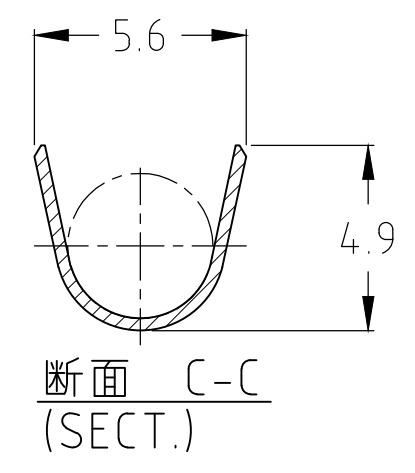
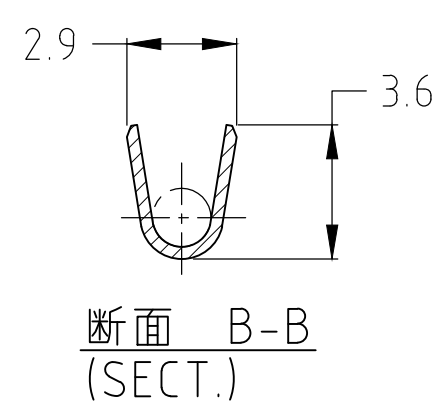
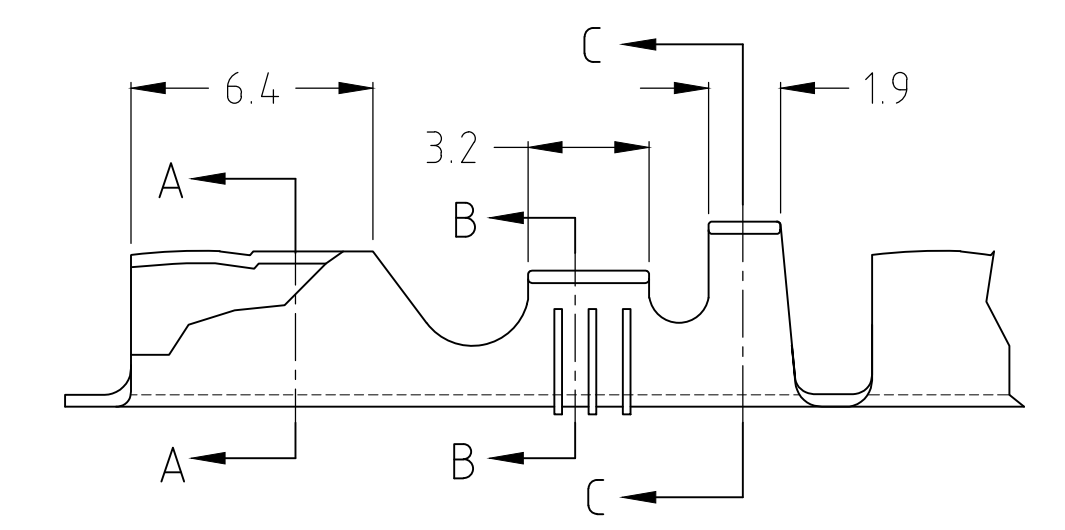
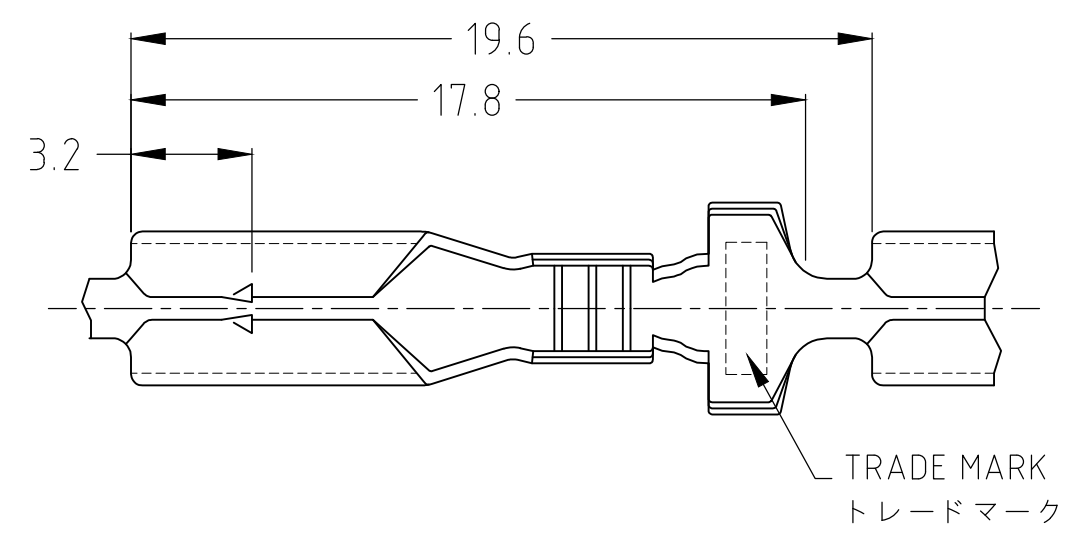


THIS DRAWING IS UNPUBLISHED. RELEASED FOR PUBLICATION
 © COPYRIGHT BY TYCO ELECTRONICS CORPORATION. ALL RIGHTS RESERVED.

LOC	DIST	REVISIONS 変更					
J		P	LTR	DESCRIPTION	DATE	DWN	APVD
			J1	REVISED PER ECR-17-016303	15NOV2017	BDA	FV



OBSOLETE	1-170012-1	—//—	25000	108-5004	BRIGHT DIP 光沢処理
OBSOLETE	—1-170012-0—	—//—	24000	↑	BRIGHT DIP 光沢処理
	170012-2	170021-1	6000		TIN PLATING 錫めっき
	170012-1	—//—	7000	108-5004	BRIGHT DIP 光沢処理
PART NUMBER 端子型番	LOOSE PIECE NUMBER バラ端子型番		QTY/REEL 1リール当たり数量	PRODUCT SPECIFICATION NUMBER 製品規格番号	FINISH 仕上げ
			0.51~1.42mm ² (AWG #20~#16)	2.1~3.7mm	
			抱合電線断面積 (WIRE RANGE)	被覆外径 (INSULATION DIA)	

THIS DRAWING IS A CONTROLLED DOCUMENT.		DWN J.SATO 24MAY2007	Tyco Electronics AMP K.K. Kawasaki, Japan		
DIMENSIONS: 単位: 耗 mm		CHK S.MANABE 25MAY2007			
TOLERANCES UNLESS OTHERWISE SPECIFIED: 一般公差		APVD S.MANABE 25MAY2007	NAME 名称 4DIA SHUR PLUG RECEPTACLE		
0 PLZ ± 0.4 1 PLC ± 2 PLC ± 3 PLC ± 4 PLG ± ANGLES ± 1°		PRODUCT SPEC 製品規格 SEE TABLE	RESTRICTED TO 番号		
MATERIAL 材料 BRASS		FINISH 仕上 SEE TABLE	APPLICATION SPEC 取付適用規格 —	SIZE A3	CAGE CODE 00779
		WEIGHT 0.45g	DRAWING NO 番号 C-170012	SCALE 尺度 5:1	
CUSTOMER DRAWING			SHEET 1 OF 1	REV J1	

X-ON Electronics

Largest Supplier of Electrical and Electronic Components

Click to view similar products for [Terminals](#) category:

Click to view products by [TE Connectivity](#) manufacturer:

Other Similar products are found below :

[00-054007-01074-6](#) [00-054007-70206-1](#) [00-054007-70210-8](#) [00-054007-70217-7](#) [00-054007-70226-9](#) [00-054007-70228-3](#) [00-054007-70248-1](#) [00-054007-70256-6](#) [00-054007-70301-3](#) [00-054007-70316-7](#) [00-054007-49560-4](#) [00-054007-70209-2](#) [00-054007-70225-2](#) [00-054007-70227-6](#) [00-054007-70231-3](#) [00-054007-70241-2](#) [00-054007-70242-9](#) [00-054007-70244-3](#) [00-054007-70246-7](#) [00-054007-70263-4](#) [00-054007-70288-7](#) [00-054007-70290-0](#) [00-054007-70300-6](#) [00-054007-70304-4](#) [01-2065-1-0216](#) [01-2900-1-04412](#) [00581P0075](#) [600TS-10](#) [60205-1](#) [604200-1](#) [605601-1](#) [60598-1-CUT-TAPE](#) [61314-6-C](#) [61810-3](#) [61-S](#) [61-SN](#) [626-0194](#) [62-NBM-A](#) [62-SN](#) [62-SP](#) [63-S](#) [640179-1](#) [M55155/059I03](#) [M55155/079C01](#) [M55155/099H02](#) [M55155/109H01](#) [M55155/109H02](#) [M55155/12XH05](#) [M55155/16XH02](#) [M55155/29-5S](#)