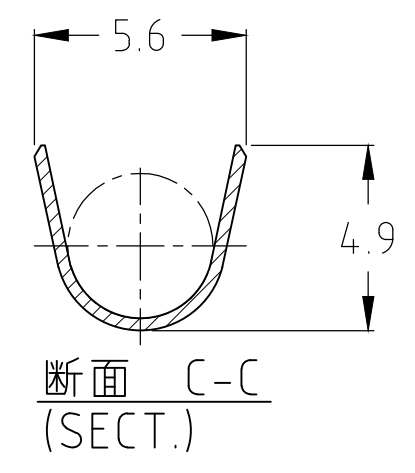
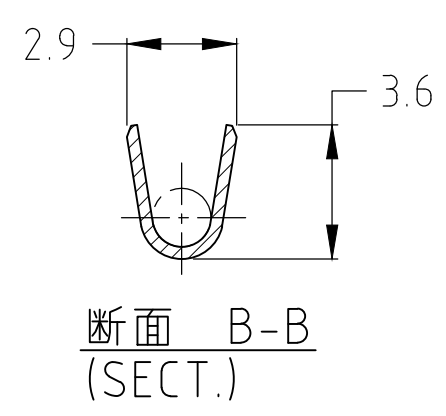
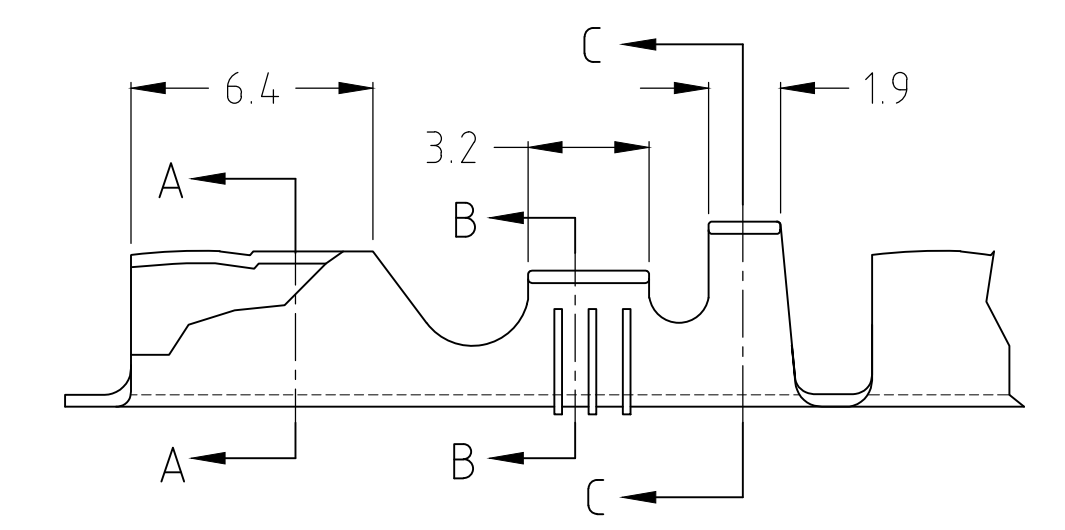
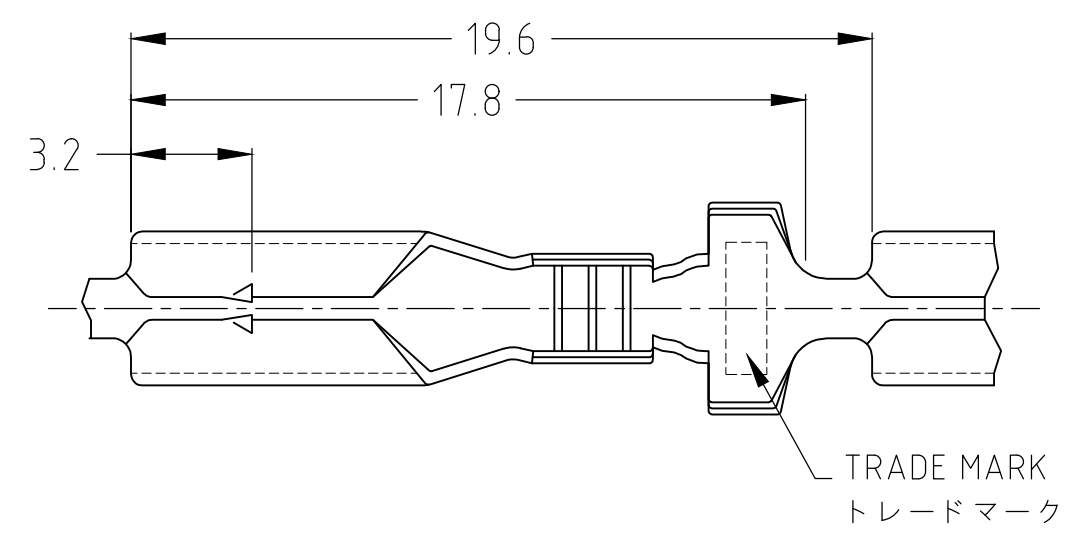


THIS DRAWING IS UNPUBLISHED. RELEASED FOR PUBLICATION
 © COPYRIGHT BY TYCO ELECTRONICS CORPORATION. ALL RIGHTS RESERVED.

LOC	DIST	REVISIONS 変更					
J		P	LTR	DESCRIPTION	DATE	DWN	APVD
			J1	REVISED PER ECR-17-016303	15NOV2017	BDA	FV



OBSOLETE	1-170012-1	—//—	25000	108-5004	BRIGHT DIP 光沢処理
OBSOLETE	—1-170012-0—	—//—	24000	↑	BRIGHT DIP 光沢処理
	170012-2	170021-1	6000		TIN PLATING 錫めっき
	170012-1	—//—	7000	108-5004	BRIGHT DIP 光沢処理
PART NUMBER 端子型番	LOOSE PIECE NUMBER バラ端子型番		QTY/REEL 1リール当たり数量	PRODUCT SPECIFICATION NUMBER 製品規格番号	FINISH 仕上げ
			0.51~1.42mm ² (AWG #20~#16)	2.1~3.7mm	
			抱合電線断面積 (WIRE RANGE)	被覆外径 (INSULATION DIA)	

THIS DRAWING IS A CONTROLLED DOCUMENT.		DWN J.SATO 24MAY2007	Tyco Electronics AMP K.K. Kawasaki, Japan		
DIMENSIONS: 単位: 耗 mm		CHK S.MANABE 25MAY2007			
TOLERANCES UNLESS OTHERWISE SPECIFIED: 一般公差		APVD S.MANABE 25MAY2007	NAME 名称 4DIA SHUR PLUG RECEPTACLE		
0 PLZ ± 0.4 1 PLC ± 2 PLC ± 3 PLC ± 4 PLG ± ANGLES ± 1°		PRODUCT SPEC 製品規格 SEE TABLE	RESTRICTED TO 番号		
MATERIAL 材料 BRASS		FINISH 仕上 SEE TABLE	APPLICATION SPEC 取付適用規格 —	SIZE A3	CAGE CODE 00779
CUSTOMER DRAWING			WEIGHT 0.45g	DRAWING NO 番号 C-170012	SCALE 尺度 5:1
			SHEET 1 OF 1		REV J1

X-ON Electronics

Largest Supplier of Electrical and Electronic Components

Click to view similar products for [Terminals](#) category:

Click to view products by [TE Connectivity](#) manufacturer:

Other Similar products are found below :

[HT-13-10](#) [71M-250-32-NB](#) [01-2065-1-0216](#) [00581P0075](#) [M10-10RX](#) [M10BCK](#) [60205-1](#) [604200-1](#) [60598-1-CUT-TAPE](#) [60617-1-C](#) [60873-1](#) [M14-516R/SK](#) [M14-6RSX](#) [M18-8FBX](#) [M18-8R/LX](#) [M18BCK](#) [61314-6-C](#) [61-S](#) [61-SN-A](#) [62-NBM-A](#) [63-S](#) [640179-1](#) [640917-2-CUT-TAPE](#) [6501550002](#) [66107-2-C](#) [696683-1](#) [696834-1](#) [696861-1](#) [696931-1](#) [696999-1](#) [M8-516RK](#) [M86700006](#) [MA250DMFMX-A](#) [701-2007](#) [701-2307](#) [701-7761-03](#) [70F-110-32-PB](#) [718-N-A](#) [71M-187-20-NBL](#) [71M-250-32-NBL](#) [72F-187-20-NBL](#) [72M-250-32-NBL](#) [7310](#) [73F-250-32](#) [73F-250-32-NL](#) [F14-10C](#) [F-1M](#) [751-250](#) [76650-5002](#) [76828-149](#)