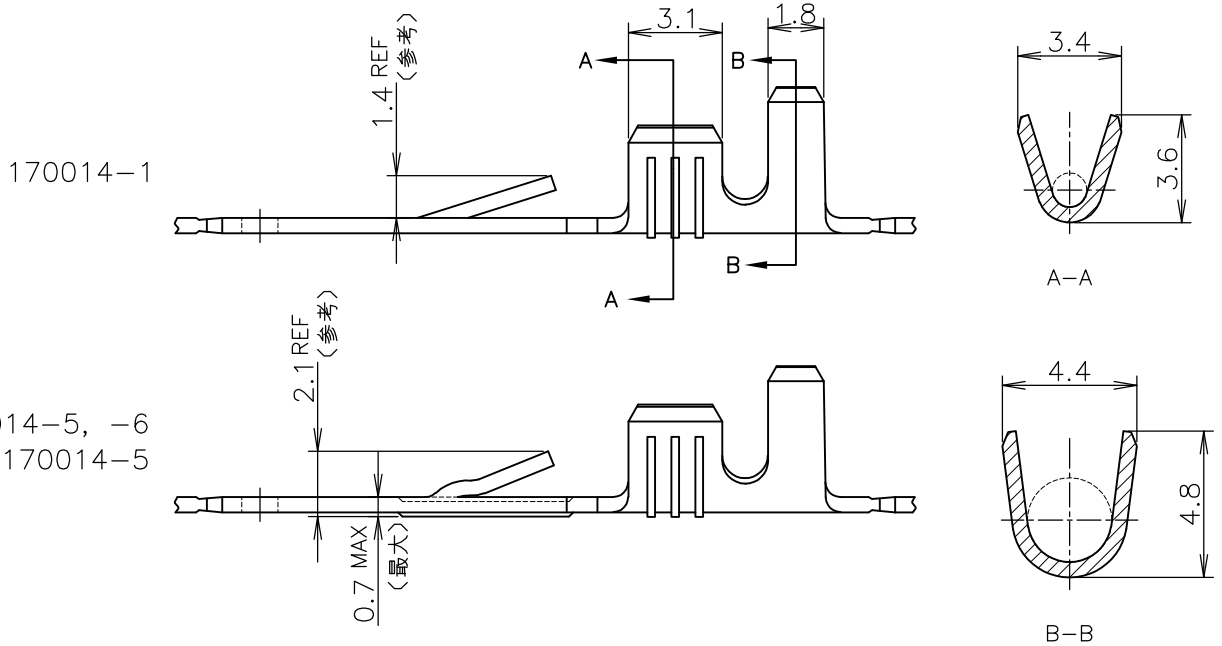
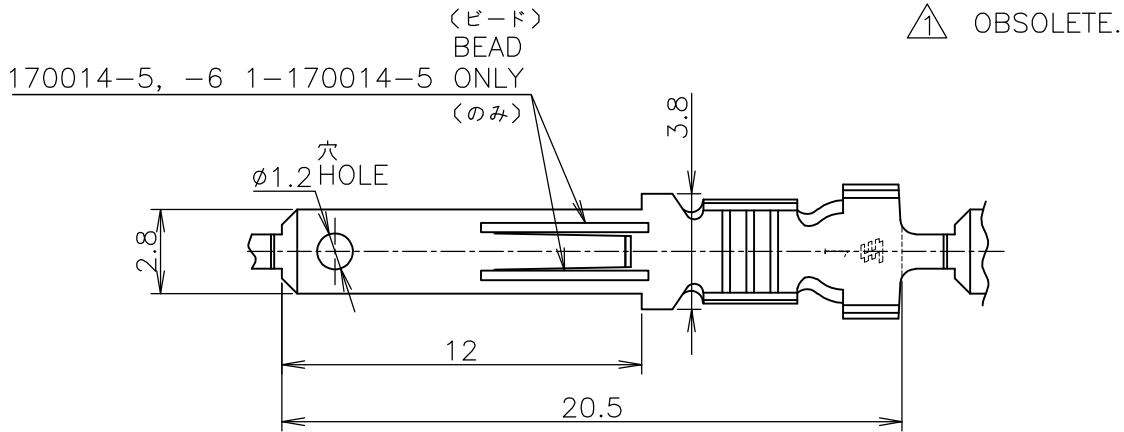


REVISIONS

P	LTR	DESCRIPTION	DATE	DWN	APVD
	M2	REVISED PER ECR-16-007334	23MAY2016	NK	LP

- -; AS SHOWN



△ 170015-*	錫めっき済黄銅 (PRE-TIN BRASS) 0.5t	— —	170014-6	
	— —	黄銅 (BRASS) 0.5t	1-170014-5	
	— —	黄銅 (BRASS) 0.5t	170014-5	
	— —	黄銅 (BRASS) 0.5t	170014-1	
MATING CONN PART NO. 嵌合型番	FINISH 仕上	MATERIAL 材料	L/P PART NO. ばら状端子型番	STRIP PART NO. 連鎖状端子型番

WIRE RANGE 抱合電線断面積	AWG #20-#16 0.5~1.42 mm ²	INSULATION DIA 被覆外径	2.0~3.0 mm ϕ
-----------------------	---	------------------------	-------------------

DIMENSIONS: 単位: 耗 mm	DWN	N.YAMASAKI	29OCT2002	MATERIAL 材料	表参照	SEE TABLE	FINISH 仕上	—					
	CHK	M.SHINDO	29OCT2002		PRODUCT SPEC 製品規格	108-5005							
TOLERANCES UNLESS OTHERWISE SPECIFIED: 一般公差	APVD	Y.KASHIWA	29OCT2002	APPLICATION SPEC 取付適用規格		NAME 名称							
	0 PLC — ±				110 SERIES FASTIN - FASTON TAB								
1 PLC — ±				110シリーズ ファスティン・ファストン・タブ									
2 PLC — ± ±0.4				SIZE	A4	CAGE CODE	00779	DRAWING NO 番号	C-170014	RESTRICTED TO	—		
3 PLC — ±				WEIGHT									
4 PLC — ±				CUSTOMER DRAWING				SCALE 尺度	4:1	SHEET	1 OF 1	REV	M2
ANGLES ±													

X-ON Electronics

Largest Supplier of Electrical and Electronic Components

Click to view similar products for [Terminals](#) category:

Click to view products by [TE Connectivity](#) manufacturer:

Other Similar products are found below :

[HT-13-10](#) [71M-250-32-NB](#) [01-2065-1-0216](#) [00581P0075](#) [M10-10RX](#) [M10BCK](#) [60205-1](#) [604200-1](#) [60598-1-CUT-TAPE](#) [60617-1-C](#) [60873-1](#) [M14-516R/SK](#) [M14-6RSX](#) [M18-8FBX](#) [M18-8R/LX](#) [M18BCK](#) [61314-6-C](#) [61-S](#) [61-SN-A](#) [62-NBM-A](#) [63-S](#) [640179-1](#) [640917-2-CUT-TAPE](#) [6501550002](#) [66107-2-C](#) [696683-1](#) [696834-1](#) [696861-1](#) [696931-1](#) [696999-1](#) [M8-516RK](#) [M86700006](#) [MA250DMFMX-A](#) [701-2007](#) [701-2307](#) [701-7761-03](#) [70F-110-32-PB](#) [718-N-A](#) [71M-187-20-NBL](#) [71M-250-32-NBL](#) [72F-187-20-NBL](#) [72M-250-32-NBL](#) [7310](#) [73F-250-32](#) [73F-250-32-NL](#) [F14-10C](#) [F-1M](#) [751-250](#) [76650-5002](#) [76828-149](#)