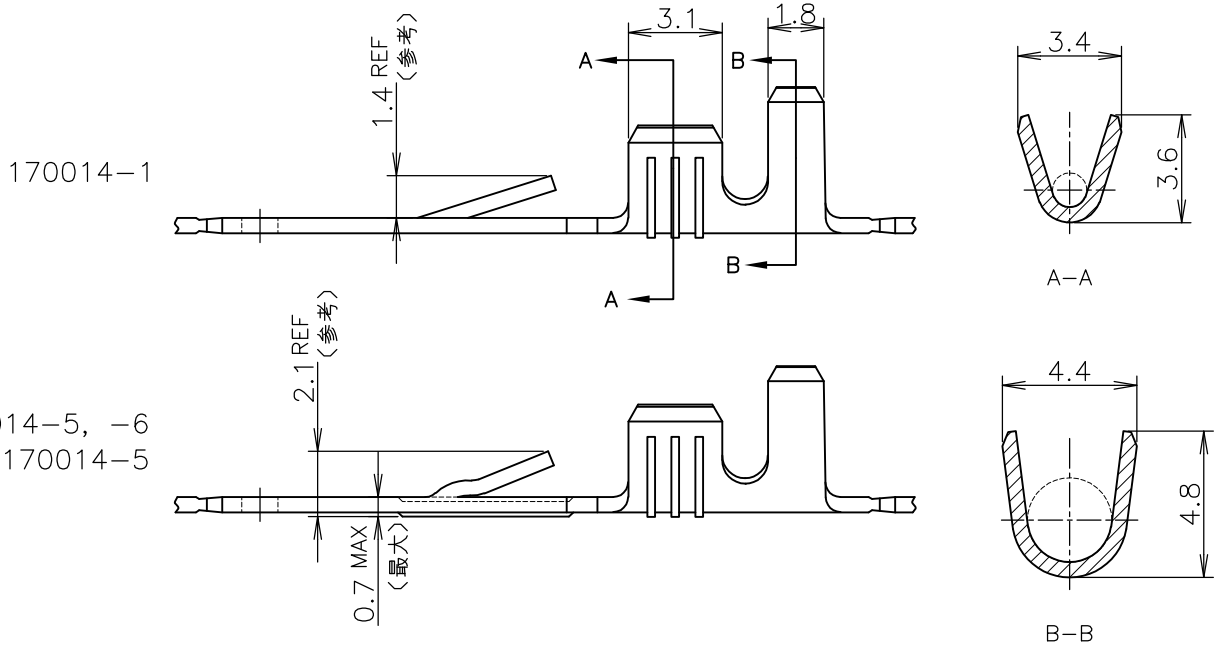
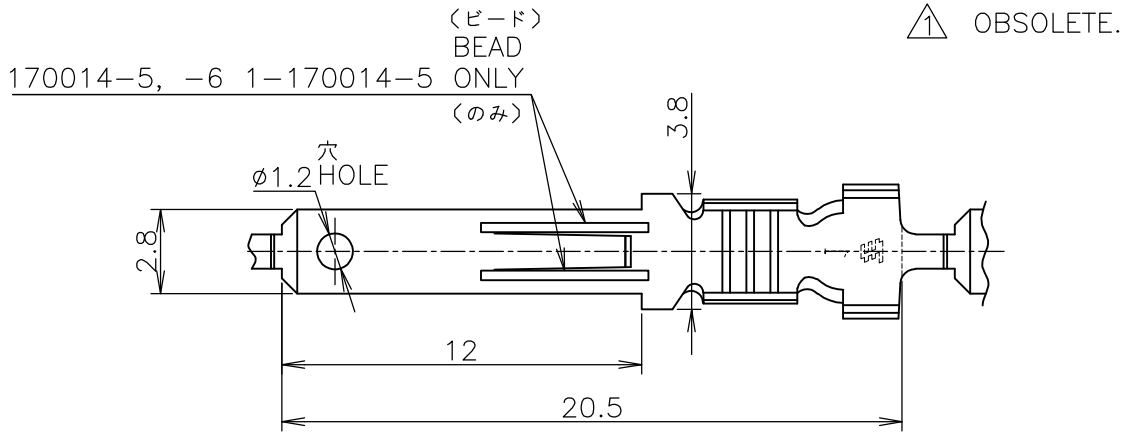


REVISIONS

P	LTR	DESCRIPTION	DATE	DWN	APVD
	M2	REVISED PER ECR-16-007334	23MAY2016	NK	LP

- -; AS SHOWN



△	170015-*	錫めっき済黄銅 (PRE-TIN BRASS) 0.5t	— —	170014-6	
		— —	黄銅 (BRASS) 0.5t	— —	1-170014-5
		— —	黄銅 (BRASS) 0.5t	— —	170014-5
		— —	黄銅 (BRASS) 0.5t	170041-1	170014-1
MATING CONN PART NO. 嵌合型番	FINISH 仕上	MATERIAL 材料	L/P PART NO. ばら状端子型番	STRIP PART NO. 連鎖状端子型番	

WIRE RANGE 抱合電線断面積	AWG #20-#16 0.5~1.42 mm ²	INSULATION DIA 被覆外径	2.0~3.0 mm ϕ
-----------------------	---	------------------------	-------------------

DIMENSIONS: 単位: 耗 mm	DWN	N.YAMASAKI	29OCT2002	MATERIAL 材料	表参照	SEE TABLE	FINISH 仕上	—
	CHK	M.SHINDO	29OCT2002		PRODUCT SPEC 製品規格	108-5005		
TOLERANCES UNLESS OTHERWISE SPECIFIED: 一般公差	APVD	Y.KASHIWA	29OCT2002	APPLICATION SPEC 取付適用規格		TE Connectivity 110 SERIES FASTIN - FASTON TAB 110シリーズ ファスティン・ファストン・タブ		
	0 PLC — ±	1 PLC — ±	2 PLC — ±		3 PLC — ±			
WEIGHT		A4	00779	DRAWING NO 番号	C-170014		RESTRICTED TO	—
CUSTOMER DRAWING			SCALE 尺度	4:1	SHEET	1 OF 1	REV	M2

X-ON Electronics

Largest Supplier of Electrical and Electronic Components

Click to view similar products for [Terminals](#) category:

Click to view products by [TE Connectivity](#) manufacturer:

Other Similar products are found below :

[00-054007-01074-6](#) [00-054007-70206-1](#) [00-054007-70210-8](#) [00-054007-70217-7](#) [00-054007-70226-9](#) [00-054007-70228-3](#) [00-054007-70248-1](#) [00-054007-70256-6](#) [00-054007-70301-3](#) [00-054007-70316-7](#) [0-0320562-0](#) [00-054007-49560-4](#) [00-054007-70209-2](#) [00-054007-70225-2](#) [00-054007-70227-6](#) [00-054007-70231-3](#) [00-054007-70241-2](#) [00-054007-70242-9](#) [00-054007-70244-3](#) [00-054007-70246-7](#) [00-054007-70263-4](#) [00-054007-70288-7](#) [00-054007-70290-0](#) [00-054007-70300-6](#) [00-054007-70304-4](#) [01-2065-1-0216](#) [01-2900-1-04412](#) [00581P0075](#) [600TS-10](#) [60205-1](#) [604200-1](#) [605601-1](#) [60598-1-CUT-TAPE](#) [61314-6-C](#) [61810-3](#) [61-S](#) [61-SN](#) [626-0194](#) [62-NBM-A](#) [62-SN](#) [62-SP](#) [63-S](#) [640179-1](#) [M55155/059I03](#) [M55155/079C01](#) [M55155/099H02](#) [M55155/109H01](#) [M55155/109H02](#) [M55155/12XH05](#) [M55155/16XH02](#)