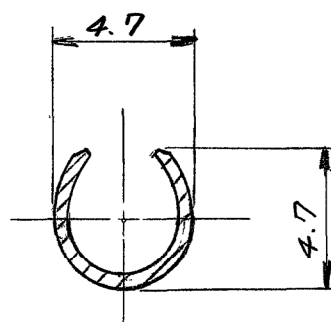


断面 A-A



断面 B-B

注

△ 海外向製品

△ OBSOLETE PARTS

型番	嵌合相手型番	仕上	φD	L1	L2	通用工具型番	製品規格番号	分類
170020-1	170021-1	電気錫めっき	3.5	17.0	7.3	2088544-1	108-5004	φ4
170020-2	170021-2	電気錫めっき	4.0	18.0	8.7	2088544-1	108-5003	φ5
170020-3	170021-3	—#—	4.0	18.0	8.7	2088544-1	108-5003	φ5
<del>170020-4</del>	<del>—#—</del>	<del>—#—</del>	<del>3.5</del>	<del>17.0</del>	<del>7.3</del>	<del>2088544-1</del>	<del>108-5004</del>	<del>φ4</del>

単位：耗 DIMENSIONS IN MM DO NOT SCALE PRINT

		参考図面 (CUSTOMER COPY REFERENCE ONLY)	
材料 (MATERIAL) 黄銅 板厚 0.5		<b>TE</b> TE Connectivity	
仕上 (FINISH) 表参照			
抱合電線断面積 (WIRE RANGE) 0.50 ~ 2.27 mm <sup>2</sup> (AWG #20 ~ #14)		分類 (CLASS) 表参照	
被覆外径 (INSULATION DIA) 2.2 ~ 3.1 mm (—#— IN)		型式 (TYPE) —#—	
一般公差 TOLERANCE EXCEPT AS NOTED	±0.4 ±1°	尺度 (SCALE) 4-1	LOC JA4
名称 (NAME) φ4 及び φ5 シュア プラグ (shur plug)		SIZE C-170020	番号 (NO) REV A2

A2	REVISED PER ECR-19-012286	PC	TD	20SEP19
A1	REVISED PER ECO-11-005030	RK	HMR	25MAR11
LTR	変更 (REVISION RECORD)	DR.	CHK.	DATE
DR	Y. Tanaka 1/22/14			
CHK	T. Suguchi 1/22/14			
DE	APP. Y. Sato 1/21/14			

## X-ON Electronics

Largest Supplier of Electrical and Electronic Components

*Click to view similar products for [Terminals](#) category:*

*Click to view products by [TE Connectivity](#) manufacturer:*

Other Similar products are found below :

[00-054007-01074-6](#) [00-054007-70206-1](#) [00-054007-70210-8](#) [00-054007-70217-7](#) [00-054007-70226-9](#) [00-054007-70228-3](#) [00-054007-70248-1](#) [00-054007-70256-6](#) [00-054007-70301-3](#) [00-054007-70316-7](#) [00-054007-49560-4](#) [00-054007-70209-2](#) [00-054007-70225-2](#) [00-054007-70227-6](#) [00-054007-70231-3](#) [00-054007-70241-2](#) [00-054007-70242-9](#) [00-054007-70244-3](#) [00-054007-70246-7](#) [00-054007-70263-4](#) [00-054007-70288-7](#) [00-054007-70290-0](#) [00-054007-70300-6](#) [00-054007-70304-4](#) [01-2065-1-0216](#) [01-2900-1-04412](#) [00581P0075](#) [600TS-10](#) [60205-1](#) [604200-1](#) [605601-1](#) [60598-1-CUT-TAPE](#) [61314-6-C](#) [61810-3](#) [61-S](#) [61-SN](#) [626-0194](#) [62-NBM-A](#) [62-SN](#) [62-SP](#) [63-S](#) [640179-1](#) [M55155/059I03](#) [M55155/079C01](#) [M55155/099H02](#) [M55155/109H01](#) [M55155/109H02](#) [M55155/12XH05](#) [M55155/16XH02](#) [M55155/29-5S](#)