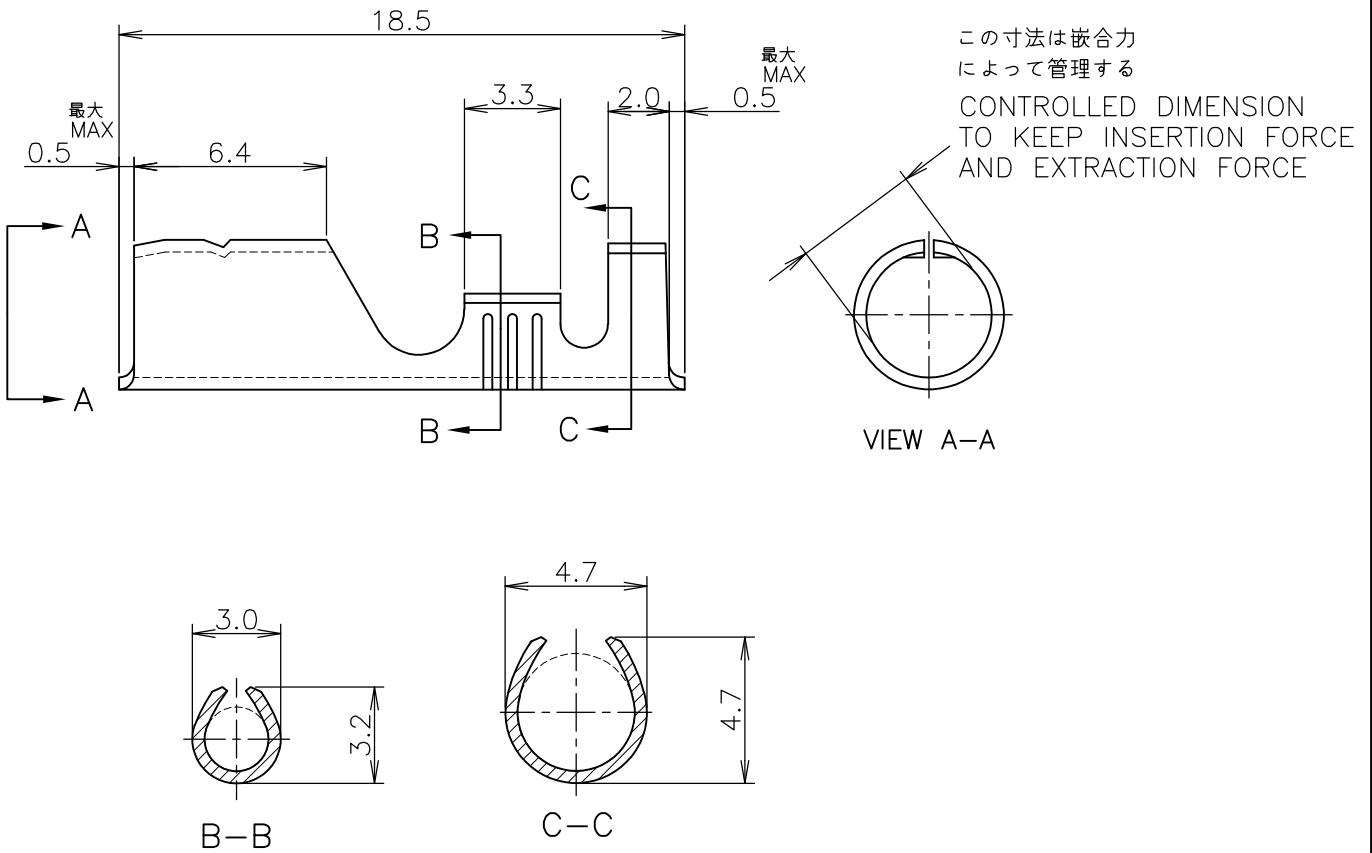


LOC J	DIST /	REVISIONS 変更			DATE	DWN	APVD
P	LTR	DESCRIPTION	DATE	DWN	APVD		
	B	REDRAWN ECR-11-012298	15JUN2011	T.T	T.M		

-*; AS SHOWN



JAN 1, 1974.

RELEASED FOR PUBLICATION

ALL RIGHTS RESERVED.


COPYRIGHT 1974 By Tyco Electronics Japan C.K.

THIS DRAWING IS UNPUBLISHED.

0.50~2.27 (AWG#20~#14)	108-5003	φ5	170020-3	—H—	黄銅 板厚0.40 (BRASS) 0.40t	170021-3
0.50~2.27 (AWG#20~#14)	108-5003	φ5	170020-2	ELECTRIC TIN PLATED 電気錫めっき	黄銅 板厚0.40 (BRASS) 0.40t	170021-2
0.50~1.42 (AWG#20~#16)	108-5004	φ4	170020-1	ELECTRIC TIN PLATED 電気錫めっき	黄銅 板厚0.32 (BRASS) 0.32t	170021-1

WIRE RANGE 適用電線範囲	PRODUCT SPEC NO. 製品規格番号	CLASS 分類	MATE PART NO. 嵌合相手型番	FINISH 仕上	MATERIAL 材料	PART NO. 端子型番
----------------------	----------------------------	-------------	-------------------------	--------------	----------------	------------------

CLASS 分類	SEE TABLE 表参照	TOOL NO. 適用工具型番	2088544-1	WIRE RANGE 包含電線断面積	表参照 SEE TABLE	INSULATION DIA 被覆外径	2.2~3.1	mm ²	mmφ
-------------	------------------	--------------------	-----------	-----------------------	------------------	------------------------	---------	-----------------	-----

DIMENSIONS: 単位: 耗 mm	DWN T.TSUZAKI	15JUN2011	MATERIAL 材料	表参照 SEE TABLE	FINISH 仕上	表参照 SEE TABLE		
	CHK T.MASUDA	15JUN2011	 TE Connectivity					
TOLERANCES UNLESS OTHERWISE SPECIFIED: 一般公差	APVD T.MASUDA	15JUN2011						
0 PLC ±	PRODUCT SPEC 製品規格	SEE TABLE	NAME 名称 SHUR PLUG RECEPTACLE					
1 PLC ± ±0.4	APPLICATION SPEC 取付適用規格							
2 PLC ±	WEIGHT	SIZE	A4	CAGE CODE	00779	DRAWING NO 番号	C-170021	RESTRICTED TO
3 PLC ±		CUSTOMER DRAWING		SCALE 尺度	4:1	SHEET	1 OF 1	
4 PLC ±					REV	B		
ANGLES ± 1°								

X-ON Electronics

Largest Supplier of Electrical and Electronic Components

Click to view similar products for [Terminals](#) category:

Click to view products by [TE Connectivity](#) manufacturer:

Other Similar products are found below :

[00-054007-01074-6](#) [00-054007-70206-1](#) [00-054007-70210-8](#) [00-054007-70217-7](#) [00-054007-70226-9](#) [00-054007-70228-3](#) [00-054007-70248-1](#) [00-054007-70256-6](#) [00-054007-70301-3](#) [00-054007-70316-7](#) [0-0320562-0](#) [00-054007-49560-4](#) [00-054007-70209-2](#) [00-054007-70225-2](#) [00-054007-70227-6](#) [00-054007-70231-3](#) [00-054007-70241-2](#) [00-054007-70242-9](#) [00-054007-70244-3](#) [00-054007-70246-7](#) [00-054007-70263-4](#) [00-054007-70288-7](#) [00-054007-70290-0](#) [00-054007-70300-6](#) [00-054007-70304-4](#) [01-2065-1-0216](#) [01-2900-1-04412](#) [00581P0075](#) [600TS-10](#) [60205-1](#) [604200-1](#) [605601-1](#) [60598-1-CUT-TAPE](#) [61314-6-C](#) [61810-3](#) [61-S](#) [61-SN](#) [626-0194](#) [62-NBM-A](#) [62-SN](#) [62-SP](#) [63-S](#) [640179-1](#) [M55155/059I03](#) [M55155/079C01](#) [M55155/099H02](#) [M55155/109H01](#) [M55155/109H02](#) [M55155/12XH05](#) [M55155/16XH02](#)