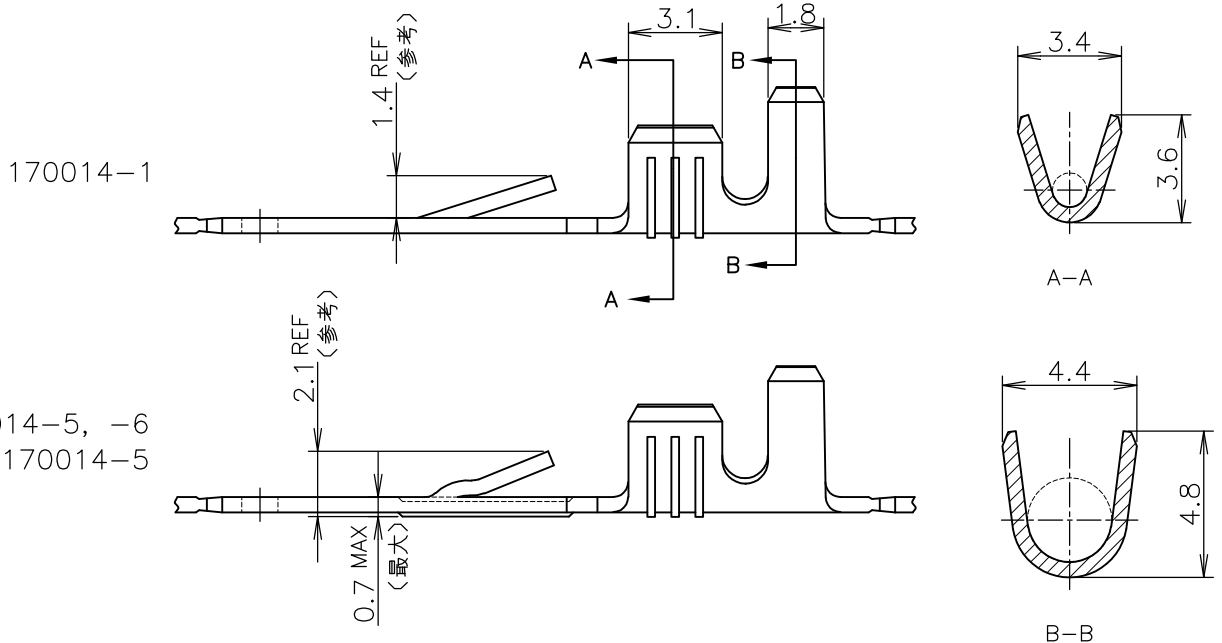
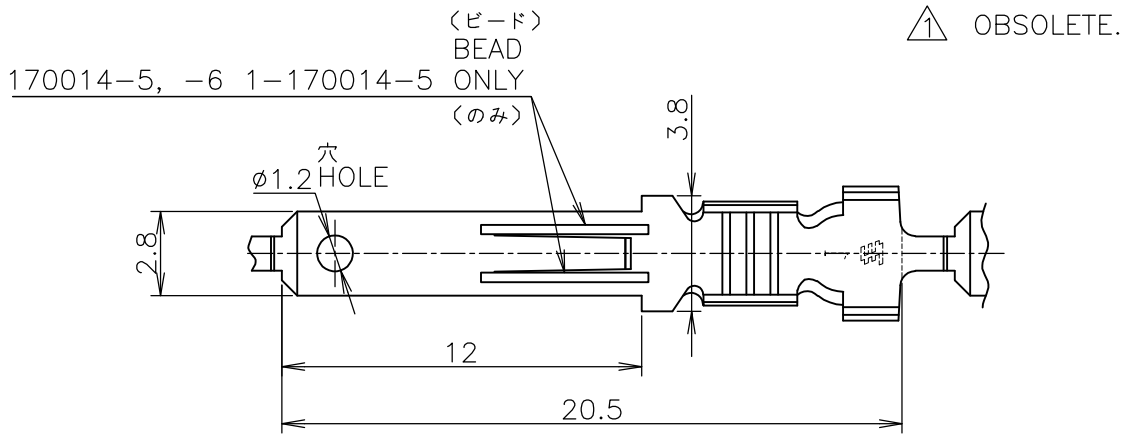


REVISIONS

| P | LTR | DESCRIPTION | DATE | DWN | APVD |
|---|-----|---------------------------|-----------|-----|------|
| | M2 | REVISED PER ECR-16-007334 | 23MAY2016 | NK | LP |

* - *; AS SHOWN



| | | | | |
|------------------------------|------------------------------|-----------------|-------------------------|---------------------------|
| △ 170015-* | 錫めっき済黄銅 (PRE-TIN BRASS) 0.5t | — — | 170014-6 | |
| | — — | 黄銅 (BRASS) 0.5t | 1-170014-5 | |
| | — — | 黄銅 (BRASS) 0.5t | 170014-5 | |
| | — — | 黄銅 (BRASS) 0.5t | 170041-1 170014-1 | |
| MATING CONN PART NO. 嵌合型番 | FINISH 仕上 | MATERIAL 材料 | L/P PART NO. ばら状端子型番 | STRIP PART NO. 連鎖状端子型番 |

| | | | |
|-----------------------|---|------------------------|-------------------|
| WIRE RANGE 抱合電線断面積 | AWG #20-#16 0.5~1.42 mm ² | INSULATION DIA 被覆外径 | 2.0~3.0 mm ϕ |
|-----------------------|---|------------------------|-------------------|

| | | | | | | | |
|--|----------------------------|-----------|-----------------|---------------|------------------|---------------|---|
| DIMENSIONS: 単位: 耗 mm | DWN N.YAMASAKI | 29OCT2002 | MATERIAL 材料 | 表参照 SEE TABLE | FINISH 仕上 | — | |
| | CHK M.SHINDO | 29OCT2002 | TE Connectivity | | | | |
| TOLERANCES UNLESS OTHERWISE SPECIFIED: 一般公差 | APVD Y.KASHIWA | 29OCT2002 | | | | | |
| 0 PLC ± | PRODUCT SPEC 製品規格 | 108-5005 | NAME 名称 | | | | 110 SERIES FASTIN - FASTON TAB 110シリーズ ファスティン・ファストン・タブ |
| 1 PLC ± | APPLICATION SPEC 取付適用規格 | | SIZE | CAGE CODE | DRAWING NO 番号 | RESTRICTED TO | |
| 2 PLC ± ±0.4 | | | A4 | 00779 | C-170014 | — | |
| 3 PLC ± | WEIGHT | | SCALE 尺度 | | | | 4:1 |
| 4 PLC ± | CUSTOMER DRAWING | | SHEET | | 1 OF 1 | REV M2 | |
| ANGLES ± | | | | | | | |

X-ON Electronics

Largest Supplier of Electrical and Electronic Components

Click to view similar products for [Terminals](#) category:

Click to view products by [TE Connectivity](#) manufacturer:

Other Similar products are found below :

[HT-13-10](#) [71M-250-32-NB](#) [01-2065-1-0216](#) [00581P0075](#) [M10-10RX](#) [M10BCK](#) [60205-1](#) [604200-1](#) [60598-1-CUT-TAPE](#) [60617-1-C](#) [60873-1](#) [M14-516R/SK](#) [M14-6RSX](#) [M18-8FBX](#) [M18-8R/LX](#) [M18BCK](#) [61314-6-C](#) [61-S](#) [61-SN-A](#) [62-NBM-A](#) [63-S](#) [640179-1](#) [640917-2-CUT-TAPE](#) [6501550002](#) [66107-2-C](#) [696683-1](#) [696834-1](#) [696861-1](#) [696931-1](#) [696999-1](#) [M8-516RK](#) [M86700006](#) [MA250DMFMX-A](#) [701-2007](#) [701-2307](#) [701-7761-03](#) [70F-110-32-PB](#) [718-N-A](#) [71M-187-20-NBL](#) [71M-250-32-NBL](#) [72F-187-20-NBL](#) [72M-250-32-NBL](#) [7310](#) [73F-250-32](#) [73F-250-32-NL](#) [F14-10C](#) [F-1M](#) [751-250](#) [76650-5002](#) [76828-149](#)