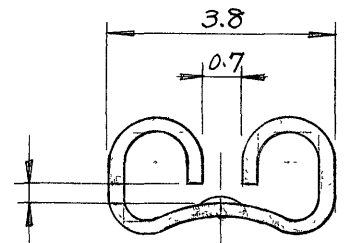
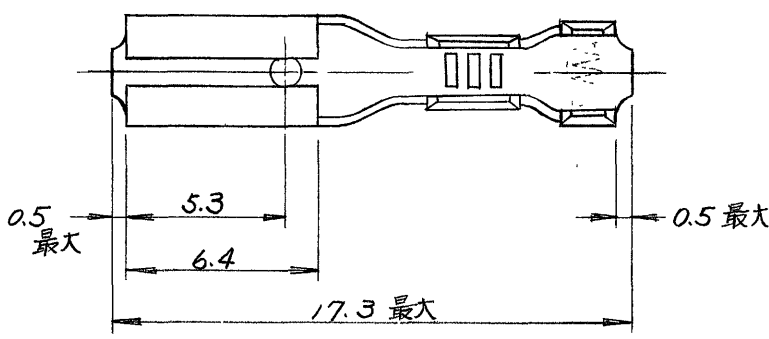
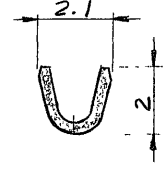


番号 (NUMBER): C-170048

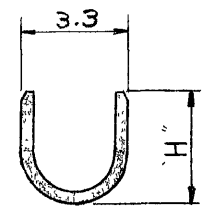


この寸法は嵌合力によって管理する。

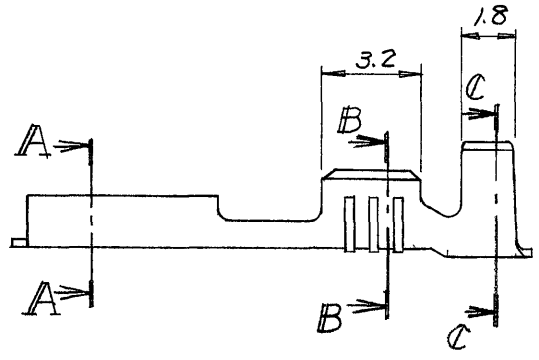
断面 A-A
尺度 8-1



断面 B-B



断面 C-C



注)

1. 嵌合するファストンタブの詳細については CP 063-045 J の図面参照のこと。

△ OBSOLETE PART NUMBER

バラ状端子型番	連鎖状端子型番	材 料	仕 上	寸法 "H"	嵌合相手寸法
△ 170048-1	170043-1	黄銅 0.25t	—	3.6	0.5±0.025
170048-2	170043-2	黄銅 0.25t	錫めっき		
170048-4	170043-4	燐青銅 0.25t	錫めっき		
170048-5	170043-5	錫めっき黄銅 0.25t	—		
170048-6	170043-6	黄銅 0.25t	錫めっき	3.3	
170048-7	170043-7	燐青銅 0.25t	錫めっき		

単位: 尺 DIMENSIONS IN MM DO NOT SCALE PRINT

参考図面 (CUSTOMER COPY) (REFERENCE ONLY)	
材料 (MATERIAL) 表参照	TE Connectivity
仕上 (FINISH) 表参照	
包含電線断面積 (WIRE RANGE) 0.20~0.56 mm ² (AWG 24-20)	分類 (CLASS) ファストン
被覆外径 (INSULATION DIA) 2.0~3.0 mm (080-120IN)	型式 (TYPE) —
一般公差 (TOLERANCE EXCEPT AS NOTED) ±0.4 ±0.15 ±1°	尺度 (SCALE) 4-1
名称 (NAME) "110" シリーズ ファストン リセプタクル (バラ状)	LOC SIZE 番号 NO. J A C-170048

B2	REVISED PER ECR-15-016360	NK	LP	10MAR16
LTR	発用 REVISION RECORD)	DR	CHK	DATE
DR	4-21/75	DE	5/12/75	
CHK	5/23/75 APP			

X-ON Electronics

Largest Supplier of Electrical and Electronic Components

Click to view similar products for [Terminals](#) category:

Click to view products by [TE Connectivity](#) manufacturer:

Other Similar products are found below :

[00-054007-01074-6](#) [00-054007-70206-1](#) [00-054007-70210-8](#) [00-054007-70217-7](#) [00-054007-70226-9](#) [00-054007-70228-3](#) [00-054007-70248-1](#) [00-054007-70256-6](#) [00-054007-70301-3](#) [00-054007-70316-7](#) [00-054007-49560-4](#) [00-054007-70209-2](#) [00-054007-70225-2](#) [00-054007-70227-6](#) [00-054007-70231-3](#) [00-054007-70241-2](#) [00-054007-70242-9](#) [00-054007-70244-3](#) [00-054007-70246-7](#) [00-054007-70263-4](#) [00-054007-70288-7](#) [00-054007-70290-0](#) [00-054007-70300-6](#) [00-054007-70304-4](#) [01-2065-1-0216](#) [01-2900-1-04412](#) [00581P0075](#) [600TS-10](#) [60205-1](#) [604200-1](#) [605601-1](#) [60598-1-CUT-TAPE](#) [61314-6-C](#) [61810-3](#) [61-S](#) [61-SN](#) [626-0194](#) [62-NBM-A](#) [62-SN](#) [62-SP](#) [63-S](#) [640179-1](#) [M55155/059I03](#) [M55155/079C01](#) [M55155/099H02](#) [M55155/109H01](#) [M55155/109H02](#) [M55155/12XH05](#) [M55155/16XH02](#) [M55155/29-5S](#)