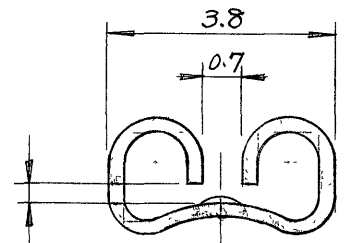
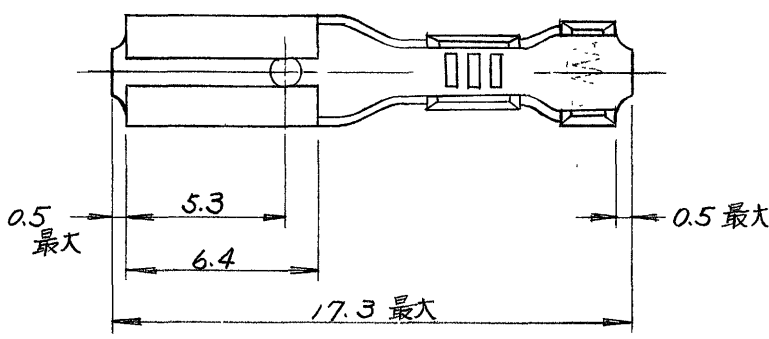
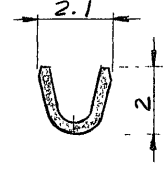


番号 (NUMBER):
C-170048

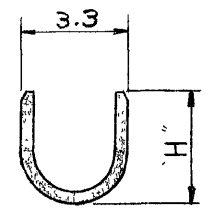


この寸法は嵌合力によって管理する。

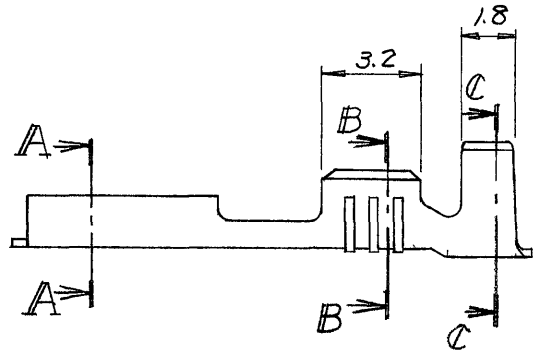
断面 A-A
尺度 8-1



断面 B-B



断面 C-C



注)

1. 嵌合するファストンタブの詳細については CP 063-045 J の図面参照のこと。

△ OBSOLETE PART NUMBER

バラ状端子型番	連鎖状端子型番	材 料	仕 上	寸法 "H"	嵌合相手の厚
△ 170048-1	170043-1	黄銅 0.25t	—	3.6	0.5±0.025
170048-2	170043-2	黄銅 0.25t	錫めっき		
170048-4	170043-4	燐青銅 0.25t	錫めっき		
170048-5	170043-5	錫めっき黄銅 0.25t	—		
170048-6	170043-6	黄銅 0.25t	錫めっき	3.3	
170048-7	170043-7	燐青銅 0.25t	錫めっき		

単位: 尺 DIMENSIONS IN MM DO NOT SCALE PRINT

参考図面 (CUSTOMER COPY) REFERENCE ONLY	
材料 (MATERIAL) 表参照	TE Connectivity
仕上 (FINISH) 表参照	
包含電線断面積 (WIRE RANGE) 0.20~0.56 mm ² (AWG 24-20)	分類 (CLASS) ファストン
被覆外径 (INSULATION DIA) 2.0~3.0 mm (080-120IN)	型式 (TYPE) —
一般公差 (TOLERANCE EXCEPT AS NOTED) ±0.4 ±0.15 ±1°	尺度 (SCALE) 4-1
名称 (NAME) "110" シリーズ ファストン リセプタクル (バラ状)	LOC SIZE 番号 NO. J A C-170048

B2	REVISED PER ECR-15-016360	NK	LP	10MAR16
LTR	発用 REVISION RECORD)	DR	CHK	DATE
DR	4-21/75 H. Shibasaki	DE	5/12/75 M. Matsumoto	
CHK	5/23/75 APP M. Asahid	APP	5/19/75 Y. Sato	

PRINT DIST

X-ON Electronics

Largest Supplier of Electrical and Electronic Components

Click to view similar products for [Terminals](#) category:

Click to view products by [TE Connectivity](#) manufacturer:

Other Similar products are found below :

[HT-13-10](#) [71M-250-32-NB](#) [01-2065-1-0216](#) [00581P0075](#) [M10-10RX](#) [M10BCK](#) [60205-1](#) [604200-1](#) [60598-1-CUT-TAPE](#) [60617-1-C](#) [60873-1](#) [M14-516R/SK](#) [M14-6RSX](#) [M18-8FBX](#) [M18-8R/LX](#) [M18BCK](#) [61314-6-C](#) [61-S](#) [61-SN-A](#) [62-NBM-A](#) [63-S](#) [640179-1](#) [640917-2-CUT-TAPE](#) [6501550002](#) [66107-2-C](#) [696683-1](#) [696834-1](#) [696861-1](#) [696931-1](#) [696999-1](#) [M8-516RK](#) [M86700006](#) [MA250DMFMX-A](#) [701-2007](#) [701-2307](#) [701-7761-03](#) [70F-110-32-PB](#) [718-N-A](#) [71M-187-20-NBL](#) [71M-250-32-NBL](#) [72F-187-20-NBL](#) [72M-250-32-NBL](#) [7310](#) [73F-250-32](#) [73F-250-32-NL](#) [F14-10C](#) [F-1M](#) [751-250](#) [76650-5002](#) [76828-149](#)