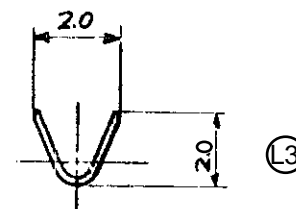
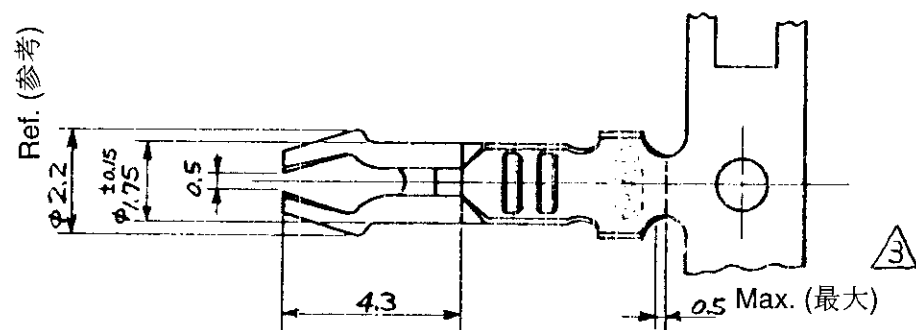


LOC J DIST

REVISIONS

| P | LTR | DESCRIPTION               | DATE    | DWN | APVD |
|---|-----|---------------------------|---------|-----|------|
|   | L2  | REVISED PER ECO-11-005140 | 05APR11 | RK  | HMR  |
|   | L3  | REVISED PER ECR-13-012527 | 07AUG13 | M.T | YH.M |



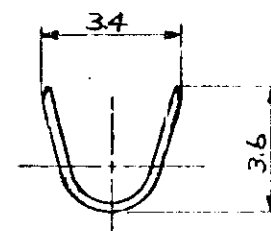
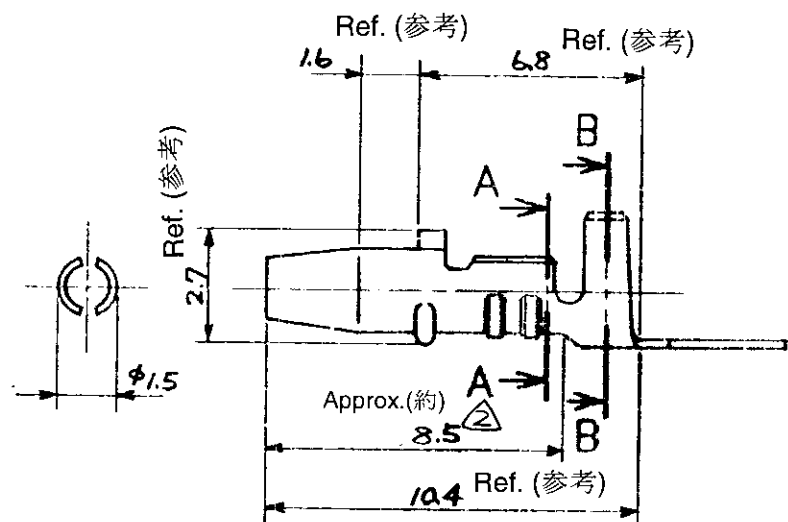
Sect A - A (断面 A-A)

注記

1. 取付用 PC 板下穴は、φ1.8~φ1.9 とする。
2. PC 板取付後、はんだの上がり位置は最大約 8.5 とする。
3. ばら端子の切断寸法。
4. 取付適用規格 114-5028

Notes

1. Outside diameter of the Printed Circuit Board trough hole must be 1.8~1.9.
2. Solder rising must be under the position.
3. Cutting position for Loose Piece Terminal.
4. Application Specification number : 114-5028



Sect B - B (断面 B-B)

|                       |  |                                 |                                       |
|-----------------------|--|---------------------------------|---------------------------------------|
|                       | 錫めっき済りん青銅<br>(Phosphor Bronze, Pre-Tin)                        | 170072-6                        |                                       |
|                       | 錫めっき済りん青銅<br>(Phosphor Bronze, Pre-Tin)                        | 170072-5                        |                                       |
| 錫めっき<br>(Tin Plating) | 黄銅<br>(Brass)  | 170072-4                        |                                       |
| 錫めっき<br>(Tin Plating) | 黄銅<br>(Brass)  | 170072-3                        |                                       |
|                       | 銅下地錫めっき済黄銅<br>(Brass, Pre-Tin Plating under<br>Copper Plating) | 170072-2                        |                                       |
|                       | 銅下地錫めっき済黄銅<br>(Brass, Pre-Tin Plating under<br>Copper Plating) | 170072-1                        | 172769-1                              |
| 仕上<br>(Finish)        | 材料<br>(Material)   | 連鎖状端子型番<br>(Strip Terminal P/N) | ばら状端子型番<br>(Loose Piece Terminal P/N) |

|  |                             |  |
|--|-----------------------------|--|
| WIRE RANGE<br>包含電線断面積<br>#24 - #20 AWG | 0.20 - 0.56 mm <sup>2</sup> | INSULATION DIA<br>被覆外径<br>1.52 - 2.79 mm |
|--|-----------------------------|--|



|  |           |                  |               |
|--|-----------|------------------|---------------|
| NAME<br>名称<br><b>AMP- IN TERMINAL</b><br>(アンプイン ターミナル) |           |                  |               |
| SIZE   | CAGE CODE | DRAWING NO<br>番号 | RESTRICTED TO |
| A3   | 00779     | 170072           | -             |
| SCALE<br>尺度 5:1  |           | SHEET<br>1 OF 1  | REV<br>L3     |

|  |   |
|--|---|
| THIS DRAWING IS A CONTROLLED DOCUMENT. |   |
| DIMENSIONS:<br>単位: 耗<br>MM             | TOLERANCES UNLESS<br>OTHERWISE SPECIFIED:<br>一般公差                         |
|  | 0 PLC ±<br>1 PLC ±<br>2 PLC ± } ±0.4<br>3 PLC ±<br>4 PLC ±<br>ANGLES ± 1° |
| MATERIAL<br>材料                         | FINISH<br>仕上  |
| SEE TABLE (表参照)                        | SEE TABLE (表参照)   |

|  |
|--|
| DWN<br>21 AUG 11<br>K. Komuro          |
| CHK<br>SIA                             |
| APVD<br>SIA                            |
| PRODUCT SPEC<br>製品規格<br>108-5012       |
| APPLICATION SPEC<br>取付適用規格<br>114-5028 |
| WEIGHT                                 |
| CUSTOMER DRAWING                       |

## X-ON Electronics

Largest Supplier of Electrical and Electronic Components

*Click to view similar products for [Terminals](#) category:*

*Click to view products by [TE Connectivity](#) manufacturer:*

Other Similar products are found below :

[00-054007-01074-6](#) [00-054007-70206-1](#) [00-054007-70210-8](#) [00-054007-70217-7](#) [00-054007-70226-9](#) [00-054007-70228-3](#) [00-054007-70248-1](#) [00-054007-70256-6](#) [00-054007-70301-3](#) [00-054007-70316-7](#) [00-054007-49560-4](#) [00-054007-70209-2](#) [00-054007-70225-2](#) [00-054007-70227-6](#) [00-054007-70231-3](#) [00-054007-70241-2](#) [00-054007-70242-9](#) [00-054007-70244-3](#) [00-054007-70246-7](#) [00-054007-70263-4](#) [00-054007-70288-7](#) [00-054007-70290-0](#) [00-054007-70300-6](#) [00-054007-70304-4](#) [01-2065-1-0216](#) [01-2900-1-04412](#) [00581P0075](#) [600TS-10](#) [60205-1](#) [604200-1](#) [605601-1](#) [60598-1-CUT-TAPE](#) [61314-6-C](#) [61810-3](#) [61-S](#) [61-SN](#) [626-0194](#) [62-NBM-A](#) [62-SN](#) [62-SP](#) [63-S](#) [640179-1](#) [M55155/059I03](#) [M55155/079C01](#) [M55155/099H02](#) [M55155/109H01](#) [M55155/109H02](#) [M55155/12XH05](#) [M55155/16XH02](#) [M55155/29-5S](#)