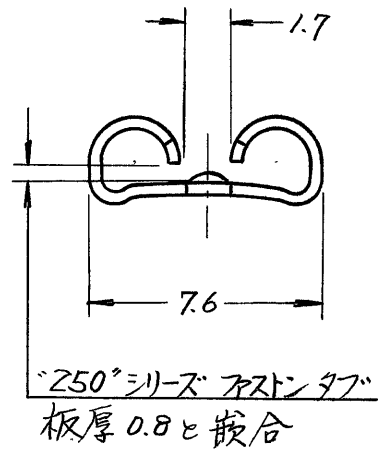
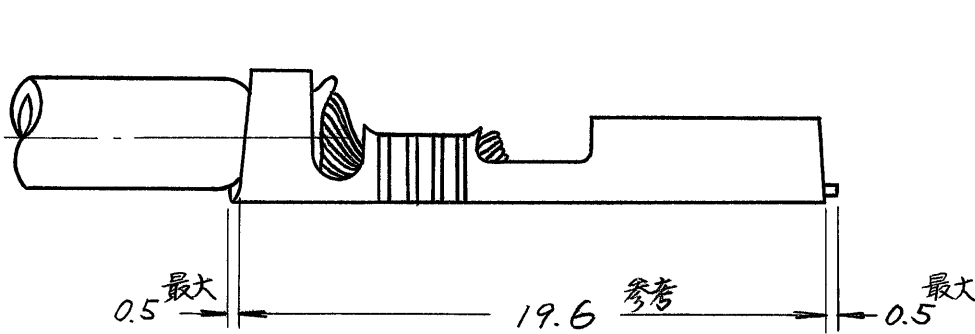
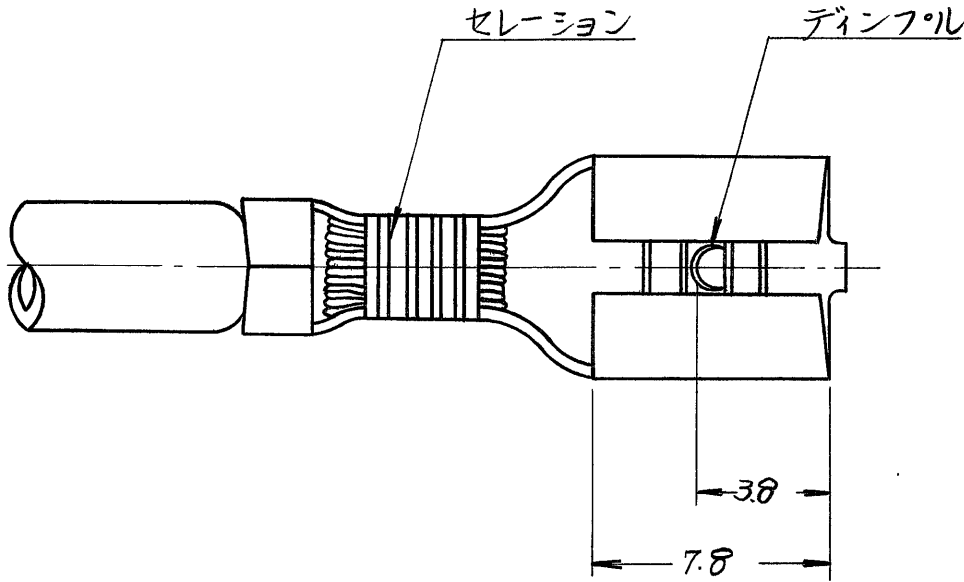


△ OBSOLETE PARTS: OBSOLETE CIS STREAMLINING PER D.RENAUD/D.SINISI

番号 (NUMBER)
C-170084



△ OBSOLETE	型番	材質	仕上
	170084-1	リン青銅	—
	170084-2		錫めっき

注: 嵌合するタブの詳細については、CP63-048Jの図面参照のこと。

単位: 概 DIMENSIONS IN MM DO NOT SCALE PRINT

PRINT DIST

参考図面
(CUSTOMER COPY
REFERENCE ONLY)

材料 (MATERIAL)

表参照

AMP

AMP (JAPAN), LTD.
Tokyo, Japan

仕上 (FINISH)

表参照

TRADE MARK

包合電線断面積 (WIRE RANGE)

0.75 ~ 2.27 mm² (AWG #18-14)

分類 (CLASS)

ファストン

被覆外径 (INSULATION DIA)

3.05 ~ 3.68 mm (.120 ~ .145 IN)

型式 (TYPE)

オートマチック

O1 ECO-10-000444 KK AEG 08JAN

0 RELEASED (REV.0) 8/18/70

LTR. 変更 (REVISION RECORD) DR. CHK. DATE

DR. S. Joseph 9/18 DE. Chris 9/18

CHK. S. Joseph 9/18 APP. C. Latata

一般公差

TOLERANCE EXCEPT AS NOTED

±0.4
±1.0

尺度 (SCALE)

4-1

LOC

JA

SIZE

C-

番号 (NO)

170084

REV

01

名称 (NAME)

"250" シリーズ ファストン リセタブ

X-ON Electronics

Largest Supplier of Electrical and Electronic Components

Click to view similar products for [Terminals](#) category:

Click to view products by [TE Connectivity](#) manufacturer:

Other Similar products are found below :

[HT-13-10](#) [71M-250-32-NB](#) [01-2065-1-0216](#) [00581P0075](#) [M10-10RX](#) [M10BCK](#) [60205-1](#) [604200-1](#) [60598-1-CUT-TAPE](#) [60617-1-C](#) [60873-1](#) [M14-516R/SK](#) [M14-6RSX](#) [M18-10FLX](#) [M18-8FBX](#) [M18-8R/LX](#) [M18BCK](#) [61314-6-C](#) [61-S](#) [61-SN-A](#) [62-NBM-A](#) [63-S](#) [640179-1](#) [640917-2-CUT-TAPE](#) [6501550002](#) [66107-2-C](#) [66107-4-C](#) [696683-1](#) [696834-1](#) [696861-1](#) [696931-1](#) [696999-1](#) [M8-516RK](#) [M86700006](#) [MA250DMFMX-A](#) [701-2007](#) [701-2307](#) [701-7761-03](#) [70F-110-32-PB](#) [718-N-A](#) [71M-187-20-NBL](#) [71M-250-32-NBL](#) [72F-187-20-NBL](#) [72M-250-32-NBL](#) [7310](#) [73F-250-32](#) [73F-250-32-NBL](#) [73F-250-32-NL](#) [F14-10C](#) [F-1M](#)