

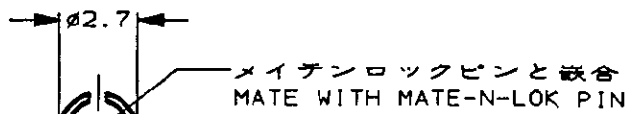
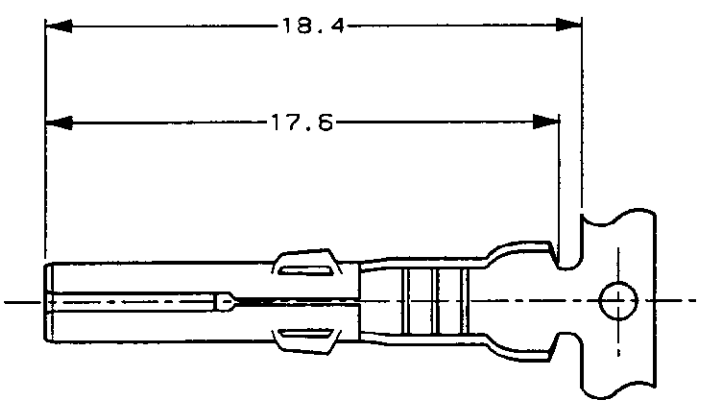
THIS DRAWING IS UNPUBLISHED.

RELEASED FOR PUBLICATION

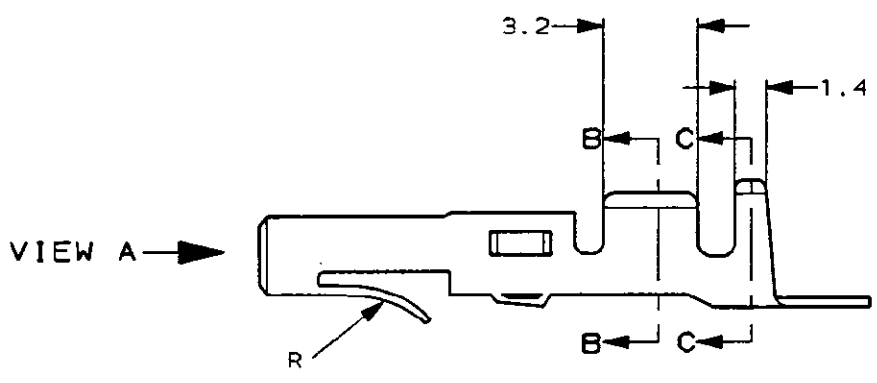
© COPYRIGHT

ALL RIGHTS RESERVED.

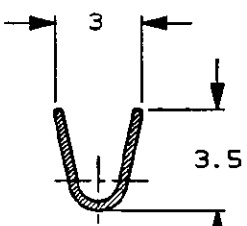
REVISEMENTS		DATE	DWN	APVD
P	LTR	DESCRIPTION		
C1		REVISED PER ECO-11-005294	05APR11	RK HMR



VIEW A



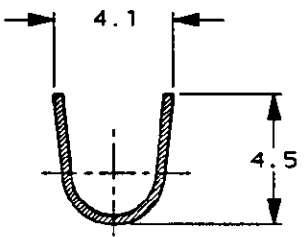
VIEW A



SECT B-B

注記
△ 製品規格 108-5037

NOTE
△ PRODUCT SPEC. 108-5037



SECT C-C

170120-4	リン青銅	0.32t	錫めっき済	170121-4
170120-1	黄銅	0.32t	錫めっき済	170121-1
型番	材料		仕上	LP型番

DIMENSIONS: 単位: 概 mm		TOLERANCES UNLESS OTHERWISE SPECIFIED	
		一般公差	±0.2
		10% >10	±0.25
MATERIAL 材料		FINISH 仕上	
SEE TABLE 表参照		SEE TABLE 表参照	

WIRE RANGE 包合電線断面積 0.50-2.27mm ² /AWG#20-#14		INSULATION DIA 被覆外径 MAX 3.3mm 最大 3.3mm	
DWN Y. TANAKA 8/FEB/'74		CHK T. IMAIZUMI 8/FEB/'74	
APVD Y. SATO 12/FEB/'74		NAME 名称	
TE Connectivity			
MATE-N-LOK SOCKET メイトンロック ソケット			
SIZE A3	CAGE CODE 00779	DRAWING NO 番号	170120
CUSTOMER DRAWING		SCALE 尺度 4-1	SHEET 1 OF 1 REV C1

X-ON Electronics

Largest Supplier of Electrical and Electronic Components

Click to view similar products for [Pin & Socket Connectors](#) category:

Click to view products by [TE Connectivity](#) manufacturer:

Other Similar products are found below :

[6450822-1](#) [770392-1](#) [794042-1](#) [796885-1](#) [8-794535-1](#) [PLR3455ACS-222](#) [R929991004](#) [R929993003](#) [1403611-1](#) [1-480349-5](#) [152302-5](#)
[153211-2](#) [1586092-1](#) [1586129-1](#) [1586681-4](#) [1586700-1](#) [1586368-1](#) [1586380-1](#) [1586616-1](#) [1586680-5](#) [16-06-0038](#) [164164-5](#) [1-6609930-1](#)
[172296-1](#) [19-09-2035](#) [200503-1](#) [200788-2](#) [2029090-4](#) [2029095-4](#) [925061-7](#) [293734-4](#) [293737-2](#) [1-765362-4](#) [1871534-1](#) [200833-4](#)
[2008625-2](#) [2029027-2](#) [2029096-4](#) [R929991000](#) [R929991002](#) [R929993000](#) [319-10-101-00-005000](#) [319-10-102-00-001000](#) [319-10-104-00-001000](#) [319-10-105-00-001000](#) [319-10-108-00-001000](#) [319-10-112-00-006000](#) [39-01-8019](#) [319-10-101-00-001000](#) [319-10-102-00-005000](#)