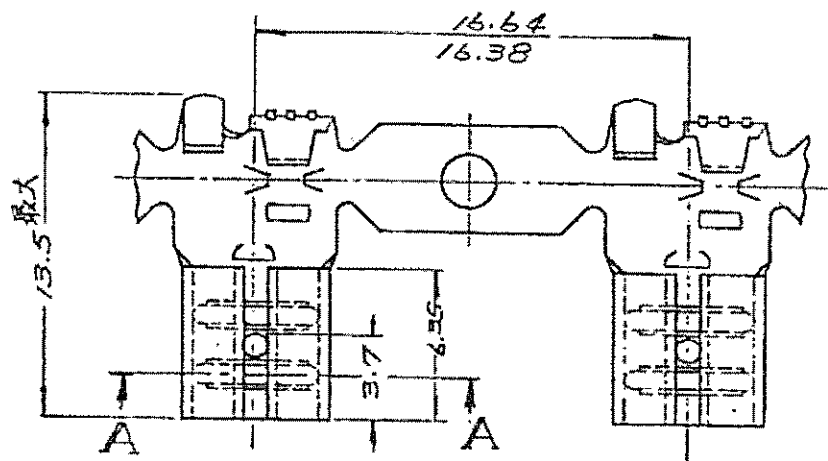
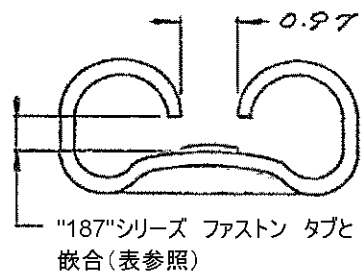
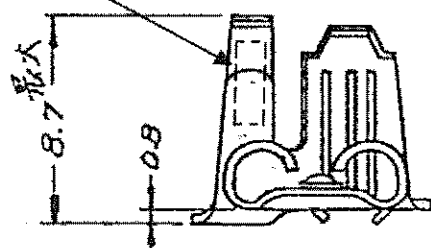


REVISED PER ECO-11-005030		DATE	DWN	APVD
23MAR11	RK	HMR		

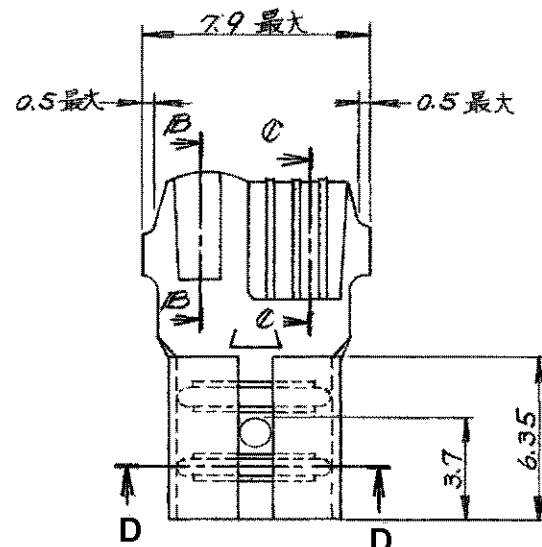


□ - 170140 - □
連鎖状 STRIP

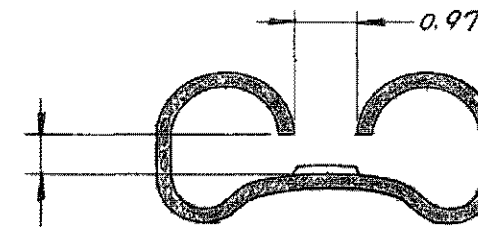
TRADE MARK
トレードマーク



A - A

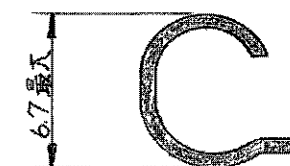


170141 - □
バラ状 LOOSE



この寸法は嵌合力によって管理する

D - D



B - B



C - C

- 嵌合するファストン タブの詳細については CP63-046J の図面を参照のこと。
- ストレス除去処理
処理法により外観が変わります。
不活性ガス加熱方式……無光沢
大気加熱方式………光沢

- SEE DRAWING CP63-046J FOR THE DETAIL OF MATING TAB
- STRESS RELIEVING FINISH IS SUBJECT TO CHANGE BY THE TYPE OF STRESS RELIEVING PRECESS
INSERT GAS FURNAS………MATTE
ATMOSPHERIC FURNAS FOLLOWED BY ACID PICKLE……BRIGHT

- OBSOLETE PARTS: OBSOLETE CIS STREAMLINING PER D.RENAUD/D.SINISI

連鎖状捕子型番	バラ状捕子型番 (パレルは777777)	材 料	仕 上	嵌合厚打厚 ±0.025
170140-1	170141-1	黄銅 0.3t	—△	0.5t
170140-2	170141-2	黄銅 0.3t	錫めっき	0.5t
170140-5	170141-3	黄銅 0.3t	—△	0.6t
170140-6	170141-4	黄銅 0.3t	錫めっき	0.6t
1-170140-1	△ 1-170141-1	黄銅 0.3t	—△	0.5t
1-170140-2	△ 1-170141-2	黄銅 0.3t	錫めっき	0.5t
1-170140-3	△ 1-170141-3	錫めっき黄銅 0.3t	—△	0.5t

WIRE RANGE 総合電線断面積 0.5~1.42 mm ² (AWG #20-16)	INSULATION ØIA 線径外径 2.79~4.32 mm (.110~.170 IN)
--	---

DIMENSIONS 単位: mm		TOLERANCES UNLESS OTHERWISE SPECIFIED		TE Connectivity	
MATERIAL 材 質		FINISH 仕 上		NAME 名称	
表参照 (SEE TABLE)		表参照 (SEE TABLE)		("187" SERIES FLAG FASTON RECEPTACLE)	
CUSTOMER DRAWING		108-5067		"187"シリーズ フラグ ファストン リセプタクル	
SCALE 尺 寸 4-1		SHEET 1 OF 1		DRAWING NO. A3 00779 C-170140	
				REV D4	

NOT LATEST REVISION 参考図面

X-ON Electronics

Largest Supplier of Electrical and Electronic Components

Click to view similar products for [Terminals](#) category:

Click to view products by [TE Connectivity](#) manufacturer:

Other Similar products are found below :

[00-054007-01074-6](#) [00-054007-70206-1](#) [00-054007-70210-8](#) [00-054007-70217-7](#) [00-054007-70226-9](#) [00-054007-70228-3](#) [00-054007-70248-1](#) [00-054007-70256-6](#) [00-054007-70301-3](#) [00-054007-70316-7](#) [00-054007-49560-4](#) [00-054007-70209-2](#) [00-054007-70225-2](#) [00-054007-70227-6](#) [00-054007-70231-3](#) [00-054007-70241-2](#) [00-054007-70242-9](#) [00-054007-70244-3](#) [00-054007-70246-7](#) [00-054007-70263-4](#) [00-054007-70288-7](#) [00-054007-70290-0](#) [00-054007-70300-6](#) [00-054007-70304-4](#) [01-2065-1-0216](#) [01-2900-1-04412](#) [00581P0075](#) [600TS-10](#) [60205-1](#) [604200-1](#) [605601-1](#) [60598-1-CUT-TAPE](#) [61314-6-C](#) [61810-3](#) [61-S](#) [61-SN](#) [626-0194](#) [62-NBM-A](#) [62-SN](#) [62-SP](#) [63-S](#) [640179-1](#) [M55155/059I03](#) [M55155/079C01](#) [M55155/099H02](#) [M55155/109H01](#) [M55155/109H02](#) [M55155/12XH05](#) [M55155/16XH02](#) [M55155/29-5S](#)