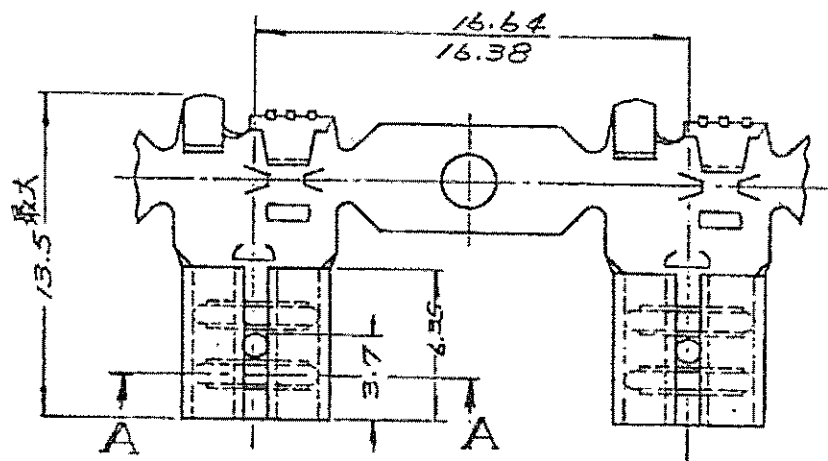


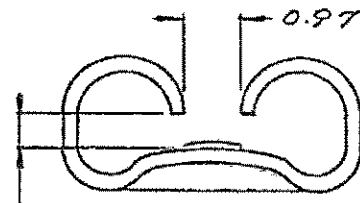
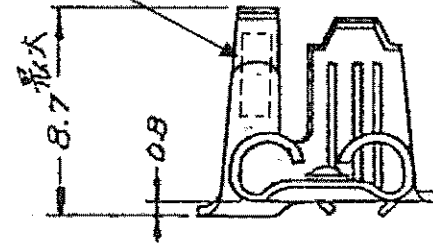
REVISED PER ECO-11-005030		DATE	DWN	APVD
23MAR11	RK	HMR		



□ - 170140 - □

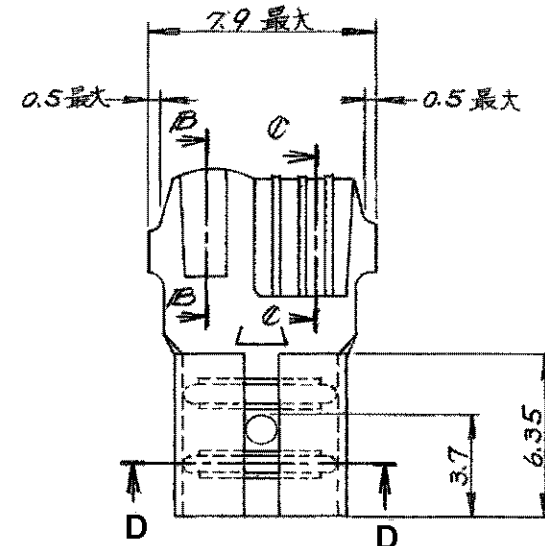
連鎖状 STRIP

TRADE MARK
トレードマーク



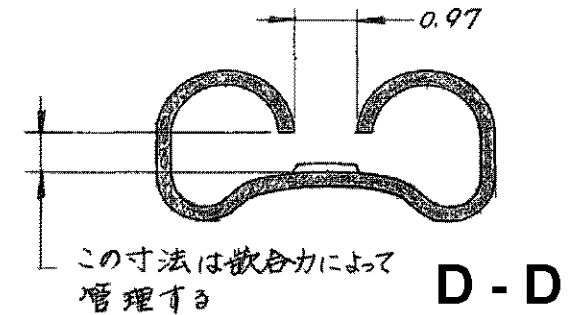
"187"シリーズ ファストン タブと嵌合(表参照)

A - A

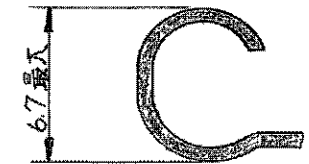


170141 - □

バラ状 LOOSE



D - D



B - B



C - C

1. 嵌合するファストン タブの詳細については CP63-046J の図面を参照のこと。

2. ストレス除去処理

処理法により外観が変わります。

不活性ガス加熱方式.....無光沢

大気加熱方式.....光沢

1. SEE DRAWING CP63-046J FOR THE DETAIL OF MATING TAB

2. STRESS RELIEVING

FINISH IS SUBJECT TO CHANGE BY THE TYPE OF STRESS RELIEVING PRECESS

INSERT GAS FURNAS.....MATTE

ATMOSPHERIC FURNAS FOLLOWED BY ACID PICKLE.....BRIGHT

3. OBSOLETE PARTS: OBSOLETE CIS STREAMLINING PER D.RENAUD/D.SINISI

連鎖状捕子型番	バラ状捕子型番 (パレルは777777)	材 料	仕 上	嵌合厚打厚 ±0.025
170140-1	170141-1	黄銅 0.3t	—△	0.5t
170140-2	170141-2	黄銅 0.3t	錫めっき	0.5t
170140-5	170141-3	黄銅 0.3t	—△	0.6t
170140-6	170141-4	黄銅 0.3t	錫めっき	0.6t
1-170140-1	△ 1-170141-1	黄銅 0.3t	—△	0.5t
1-170140-2	△ 1-170141-2	黄銅 0.3t	錫めっき	0.5t
1-170140-3	△ 1-170141-3	錫めっき黄銅 0.3t	—△	0.5t

WIRE RANGE 総合電線断面積 0.5~1.42 mm ² (AWG #20-16)	INSULATION ØIA 線径外径 2.79~4.32 mm (.110~.170 IN)
--	---

DIMENSIONS 単位: mm		TOLERANCES UNLESS OTHERWISE SPECIFIED		TE Connectivity	
		一般公差 10% ±0.2 30% ±0.25 50% ±0.3 100% ±0.4 角度 ±1.0°		NAME ("187" SERIES FLAG FASTON RECEPTACLE) "187"シリーズ フラグ ファストン リセプタクル	
MATERIAL 材料		FINISH 仕上		DRAWING NO 番号	
表参照 (SEE TABLE)		表参照 (SEE TABLE)		A3 00779 C-170140	
CUSTOMER DRAWING				SCALE 尺 4-1	
				SHEET 1 OF 1 REV D4	

NOT LATEST REVISION 参考図面

X-ON Electronics

Largest Supplier of Electrical and Electronic Components

Click to view similar products for [Terminals](#) category:

Click to view products by [TE Connectivity](#) manufacturer:

Other Similar products are found below :

[00-054007-01074-6](#) [00-054007-70206-1](#) [00-054007-70210-8](#) [00-054007-70217-7](#) [00-054007-70226-9](#) [00-054007-70228-3](#) [00-054007-70248-1](#) [00-054007-70256-6](#) [00-054007-70301-3](#) [00-054007-70316-7](#) [0-0320562-0](#) [00-054007-49560-4](#) [00-054007-70209-2](#) [00-054007-70225-2](#) [00-054007-70227-6](#) [00-054007-70231-3](#) [00-054007-70241-2](#) [00-054007-70242-9](#) [00-054007-70244-3](#) [00-054007-70246-7](#) [00-054007-70263-4](#) [00-054007-70288-7](#) [00-054007-70290-0](#) [00-054007-70300-6](#) [00-054007-70304-4](#) [01-2065-1-0216](#) [01-2900-1-04412](#) [00581P0075](#) [600TS-10](#) [60205-1](#) [604200-1](#) [605601-1](#) [60598-1-CUT-TAPE](#) [61314-6-C](#) [61810-3](#) [61-S](#) [61-SN](#) [626-0194](#) [62-NBM-A](#) [62-SN](#) [62-SP](#) [63-S](#) [640179-1](#) [M55155/059I03](#) [M55155/079C01](#) [M55155/099H02](#) [M55155/109H01](#) [M55155/109H02](#) [M55155/12XH05](#) [M55155/16XH02](#)