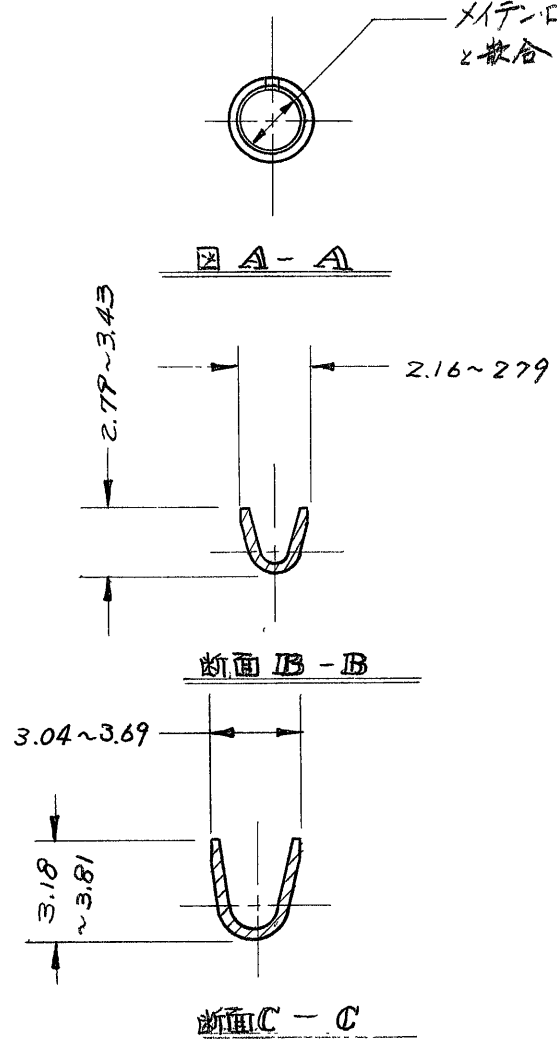
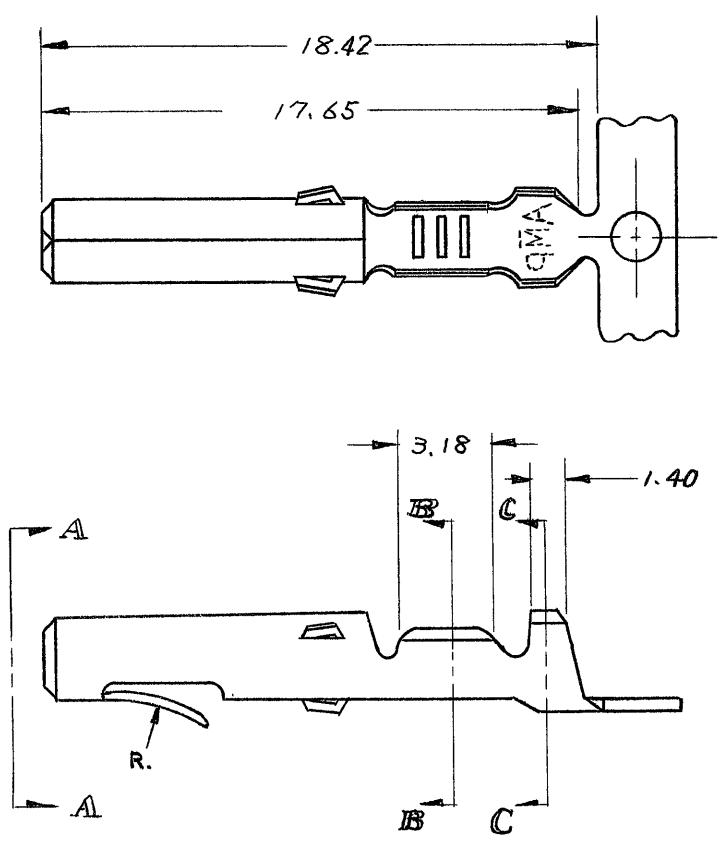


メイトロック・ピン  
と嵌合



1. 製品規格: 108-5037
2. 使用ハウジングは
  - (1) パネル取付形
  - (2) モータ取付形
  - (3) フリーハンギング形
 の「フロラックハウジング」である。

170148-2	錫めっき済黄銅, 0.25t	170147-2
170148-1	錫めっき済黄銅, 0.25t	170147-1
L.P. 型	材 質	型 番

材料 (MATERIAL) 表参照		参考図面 (CUSTOMER COPY) (REFERENCE ONLY)	
仕上 (FINISH) 錫めっき, 0.8μm以上		TE Connectivity	
抱合電線断面積 (WIRE RANGE) 11 mm <sup>2</sup> (AWG #24-18)		分類 (CLASS) _____	
被覆外径 (INSULATION DIA) 最大 2.54 mm (.100 IN)		型式 (TYPE) _____	
A4	REVISED PER ECO-11-005140	RK	HMR
LTR	変更 (REVISION RECORD)	DR	CHK
DR	3/8/73	DE	
CHK	3/9/73	APP	4/30/73
一般公差 (TOLERANCE) EXCEPT AS NOTED		±0.4	±1°
名称 (NAME)		メイトロック ソケット	
度 (SCALE)	4-1	LOC	SIZE
番号 (NO)	J A	C-170147	
REV	A4		

単位: 純 DIMENSIONS IN MM DO NOT SCALE PRINT

PRINT DIST  
4

## X-ON Electronics

Largest Supplier of Electrical and Electronic Components

*Click to view similar products for [Pin & Socket Connectors](#) category:*

*Click to view products by [TE Connectivity](#) manufacturer:*

Other Similar products are found below :

[6450822-1](#) [770392-1](#) [794042-1](#) [796885-1](#) [8-794535-1](#) [PLR3455ACS-222](#) [R929991004](#) [R929993003](#) [1403611-1](#) [1-480349-5](#) [152302-5](#)  
[153211-2](#) [1586092-1](#) [1586129-1](#) [1586681-4](#) [1586700-1](#) [1586368-1](#) [1586380-1](#) [1586616-1](#) [1586680-5](#) [16-06-0038](#) [164164-5](#) [1-6609930-1](#)  
[172296-1](#) [19-09-2035](#) [200503-1](#) [200788-2](#) [2029090-4](#) [2029095-4](#) [925061-7](#) [293734-4](#) [293737-2](#) [1-765362-4](#) [1871534-1](#) [200833-4](#)  
[2008625-2](#) [2029027-2](#) [2029096-4](#) [R929991000](#) [R929991002](#) [R929993000](#) [319-10-101-00-005000](#) [319-10-102-00-001000](#) [319-10-104-00-001000](#) [319-10-105-00-001000](#) [319-10-108-00-001000](#) [319-10-112-00-006000](#) [39-01-8019](#) [319-10-101-00-001000](#) [319-10-102-00-005000](#)