

4

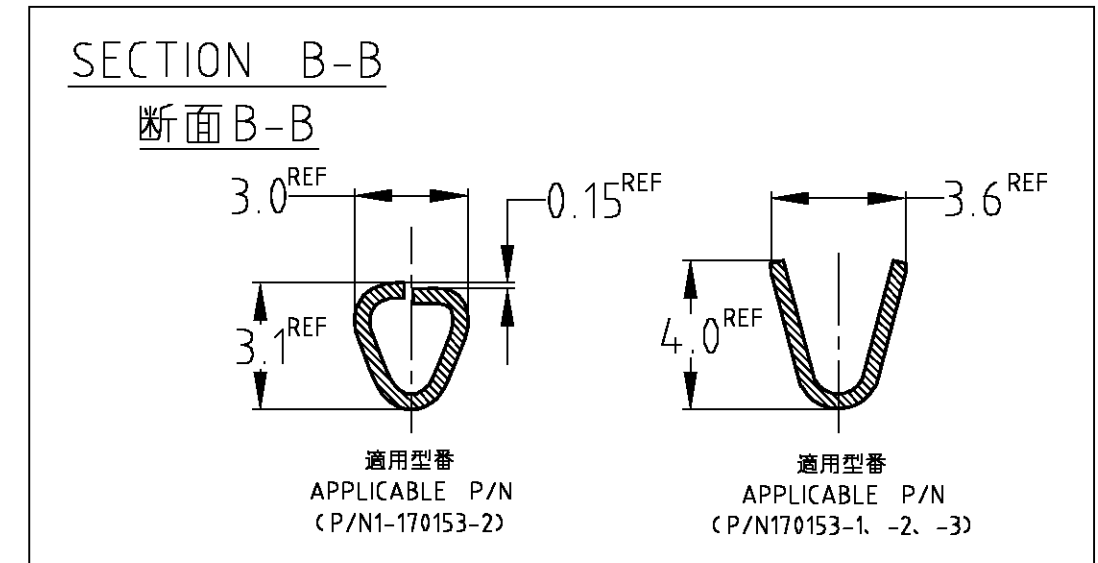
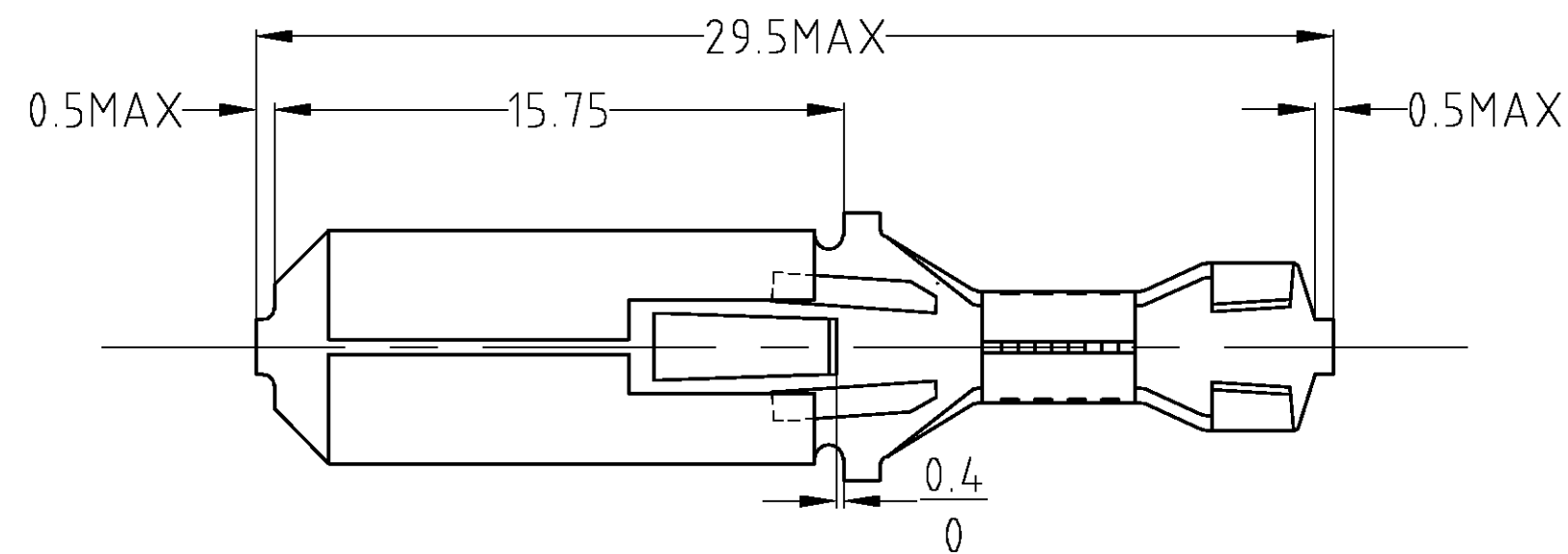
3

2

1

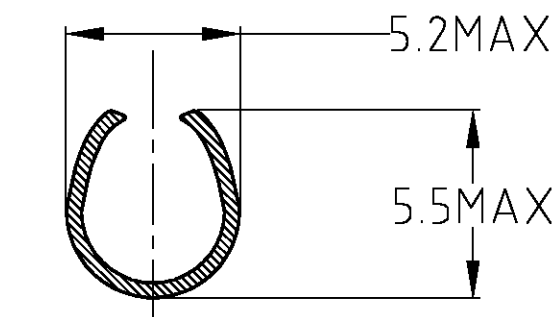
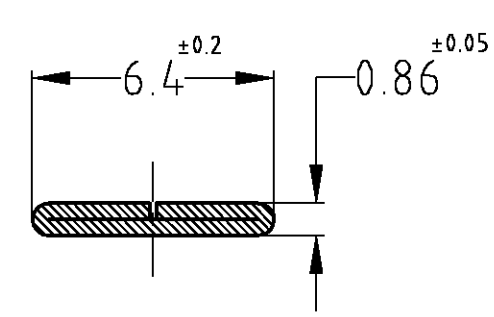
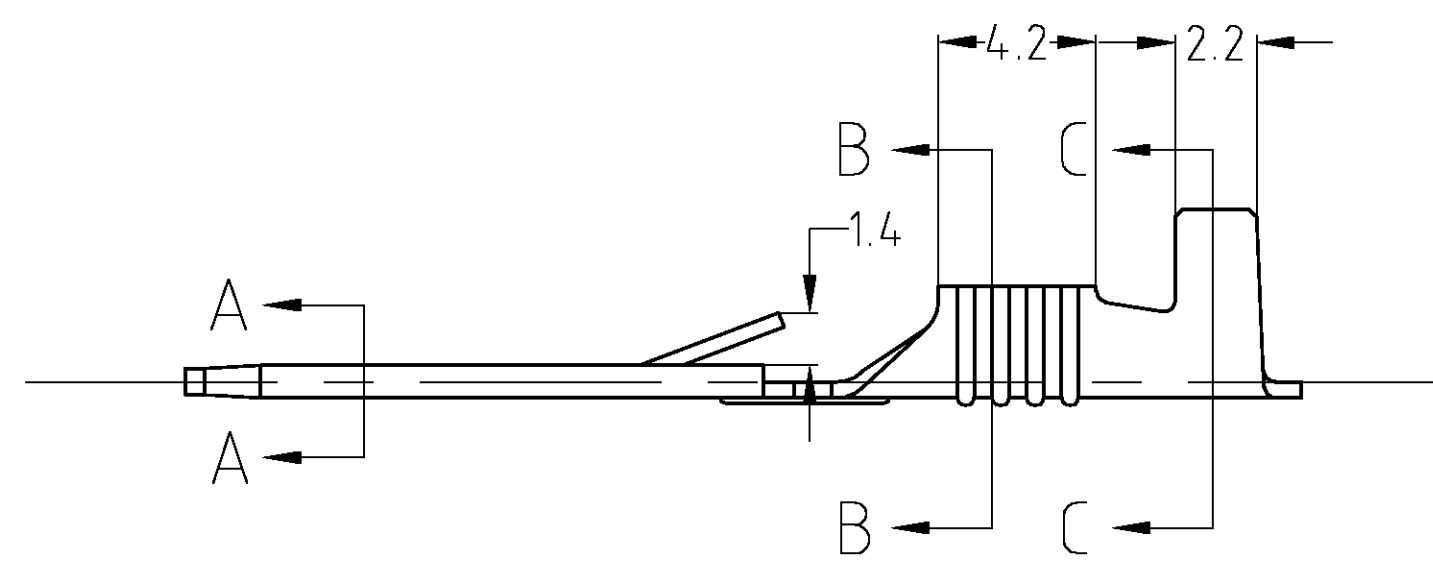
THIS DRAWING IS UNPUBLISHED. RELEASED FOR PUBLICATION  
 © COPYRIGHT - ALL RIGHTS RESERVED.

LOC	DIST	REVISIONS					
		P	LTR	DESCRIPTION	DATE	DWN	APVD
J	-	C1		REVISED PER ECO-11-005030	23MAR11	RK	HMR



- 注)  
 1. 適用電線: AWG18 - AWG14 (0.75~2.27)  
 2. 適用被覆外径: φ3.1~4.1MM

- NOTE)  
 1. APPLICABLE WIRE SIZE  
 : AWG18 - AWG14 (0.75~2.27)  
 2. APPLICABLE WIRE INSULATION  
 : φ3.1~4.1MM



	錫めっき済み黄銅 0.41t PRE-TIN BRASS 0.41t	170151-2	1-170153-2
錫めっき TIN-PLATE	黄銅 0.41t BRASS 0.41t	170151-3	170153-3
	錫めっき済み黄銅 0.41t PRE-TIN BRASS 0.41t	170151-2	170153-2
	黄銅 0.41t BRASS 0.41t	170151-1	170153-1
仕上げ FINISH	材料 MATERIAL	連鎖状端子型番 STRIP CONTACT P/N	バラ状端子型番 L.P CONTACT P/N

THIS DRAWING IS A CONTROLLED DOCUMENT.

DIMENSIONS: 単位: 概 mm	TOLERANCES UNLESS OTHERWISE SPECIFIED: 一般公差
	0 PLC ± 0.4
	1 PLC ± -
	2 PLC ± -
	3 PLC ± -
	4 PLC ± -
	ANGLES ± 1.0

MATERIAL 材料 SEE TABLE  
 FINISH 仕上 SEE TABLE

DWN J.HOSHIBA 02OCT'06  
 CHK N.YAMASAKI 16FEB'07  
 APVD N.YAMASAKI 16FEB'07

**STE** TE Connectivity

PRODUCT SPEC 製品規格 108-5048  
 APPLICATION SPEC 取付適用規格 -

250 SERIES FASTIN FASTON TAB(L.P)

WEIGHT -

SIZE A3 CAGE CODE 00779 DRAWING NO. 番号 C-170153 RESTRICTED TO -

CUSTOMER DRAWING SCALE 尺度 5:1 SHEET 1 OF 1 REV C1

SECTION A-A  
断面A-A

SECTION C-C  
断面C-C

## X-ON Electronics

Largest Supplier of Electrical and Electronic Components

*Click to view similar products for [Headers & Wire Housings](#) category:*

*Click to view products by [TE Connectivity](#) manufacturer:*

Other Similar products are found below :

[892-18-020-10-001101](#) [58102-G61-06LF](#) [582553-1](#) [0009485154](#) [009176003701906](#) [0050291907](#) [LY20-4P-DT1-P1E-BR](#) [02.125.8002.8](#)  
[609-3404](#) [61062-3](#) [61082-181009](#) [622-3653LF](#) [63453-116](#) [636-1030](#) [636-1427](#) [636-3427](#) [636-4007](#) [641938-9](#) [641991-4](#) [644827-2](#) [65817-](#)  
[010LF](#) [65817-015LF](#) [65863-015LF](#) [66207-023LF](#) [67095-007LF](#) [67601157](#) [68645-018](#) [68648-049](#) [70.362.1628.0](#) [70-4210](#) [70-4226B](#) [70-](#)  
[4853B](#) [707-5020](#) [707-5028](#) [71.350.2428.0](#) [71918-208LF](#) [71961-016LF](#) [733-134](#) [733-162](#) [754199-000](#) [760-3052](#) [787-8014-00](#) [79531-3000](#)  
[FCN-360C032-B](#) [FCN-367T-T012/H](#) [FCN-723D010/2](#) [80.063.4001.1](#) [800-90-001-10-001000](#) [800-90-010-10-002000](#) [801-43-002-10-013000](#)