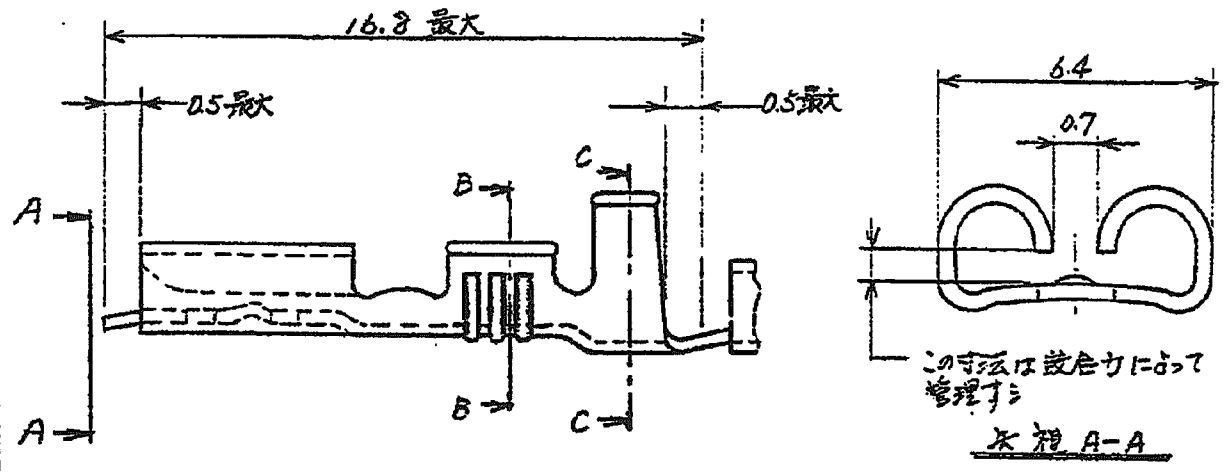
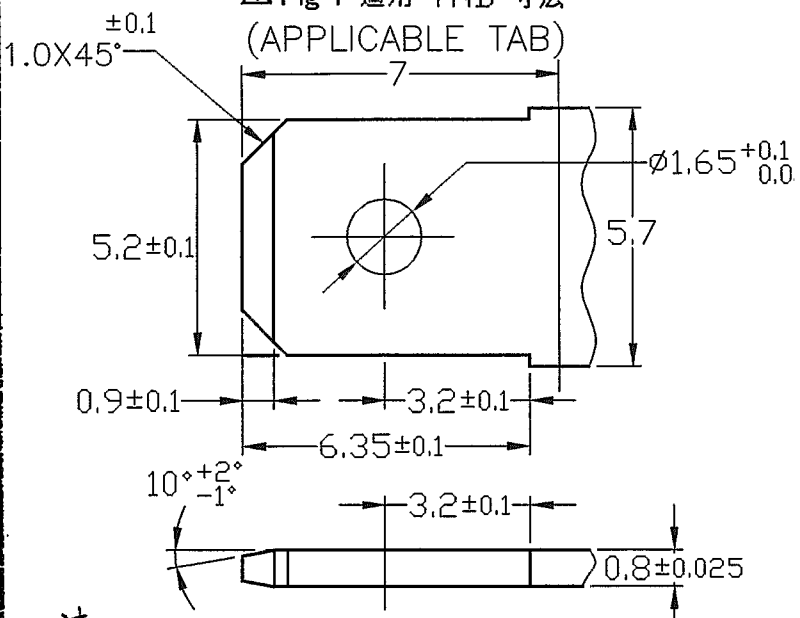


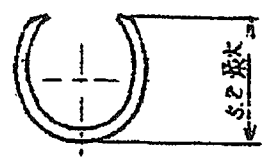
C-170180



△ Fig 1 適用 TAB 寸法 (APPLICABLE TAB)



断面 B-B



断面 C-C

注.  
△. 適用 TAB 寸法については Fig 1 を参照のこと。

170180-2	170179-2	電銅 0.4X	電銅 0.4X	108-5007
170180-1	170179-1	電銅 0.4X	—	108-5007
型番	ST型番	材質	仕上	階層規格番号

単位: 寸 寸法は公差に準ずる

				170180-2		170179-2		電銅 0.4X		電銅 0.4X		108-5007	
				170180-1		170179-1		電銅 0.4X		—		108-5007	
				型番		ST型番		材質		仕上		階層規格番号	
				MATERIAL		意参照		tyco		Tyco Electronics AMP K.K. Kawasaki, Japan			
				FRSH		意参照		Electronics					
A				REVISED FJD0-0495-04		Y.Y		N.Y		22DEC '04		CLASS: フォストン	
D				SUPERSEDES 42303 (REV. 1.0) H.S. 7/1/74									
LTR				REVISION RECORD		DR		CHK		DATE		TOL: ±0.4	
DR				H. Shikata								SCALE: 1:1	
CHK				10/10/74								LOC SIZE 34' NO. J A C-170180 A	
				of Sat. 7/1/74								REV	
												205 シリーズ フォストン リセ 7777 L/P	

## X-ON Electronics

Largest Supplier of Electrical and Electronic Components

*Click to view similar products for [Terminals category](#):*

*Click to view products by [TE Connectivity manufacturer](#):*

Other Similar products are found below :

[00-054007-01074-6](#) [00-054007-70206-1](#) [00-054007-70210-8](#) [00-054007-70217-7](#) [00-054007-70228-3](#) [00-054007-70256-6](#) [00-054007-70316-7](#) [00-054007-49560-4](#) [00-054007-70209-2](#) [00-054007-70231-3](#) [00-054007-70241-2](#) [00-054007-70242-9](#) [00-054007-70246-7](#) [00-054007-70263-4](#) [00-054007-70288-7](#) [00-054007-70290-0](#) [00-054007-70300-6](#) [00-054007-70304-4](#) [01-2900-1-04412](#) [00581P0075](#) [600TS-10](#) [605601-1](#) [60598-1-CUT-TAPE](#) [60617-1-C](#) [61314-6-C](#) [61810-3](#) [62149-1](#) [626-0194](#) [63-S](#) [M55155/059I03](#) [M55155/079C01](#) [M55155/099B03](#) [M55155/099H02](#) [M55155/109H01](#) [M55155/12XH05](#) [M55155/29XJ08](#) [M55155/30-6S](#) [M55155/30-9S](#) [M55155/30XI09](#) [M6-14RSX](#) [696683-1](#) [696861-1](#) [696999-1](#) [M86700006](#) [D18-110B-C](#) [D18-110B-M](#) [701-1936](#) [701-1955](#) [701-2003](#) [701-2007](#)