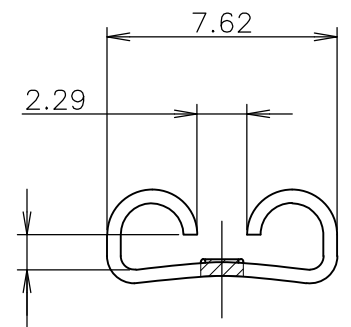
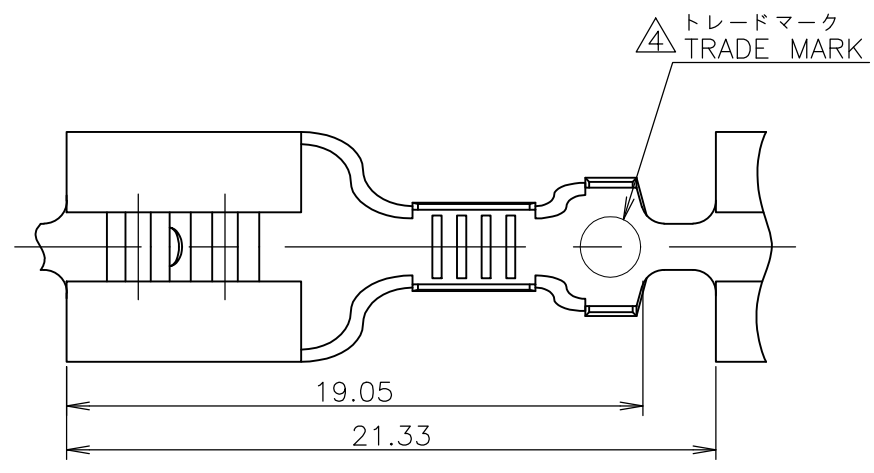


THIS DRAWING IS UNPUBLISHED. RELEASED FOR PUBLICATION JUN, 1998.  
 © COPYRIGHT 1998 By - ALL RIGHTS RESERVED.

LOC	DIST	REVISIONS 変更					
J	/	P	LTR	DESCRIPTION	DATE	DWN	APVD
			E2	REVISED PER ECR-20-009164	11AUG2020	MK	DH

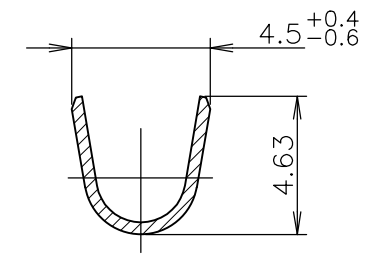
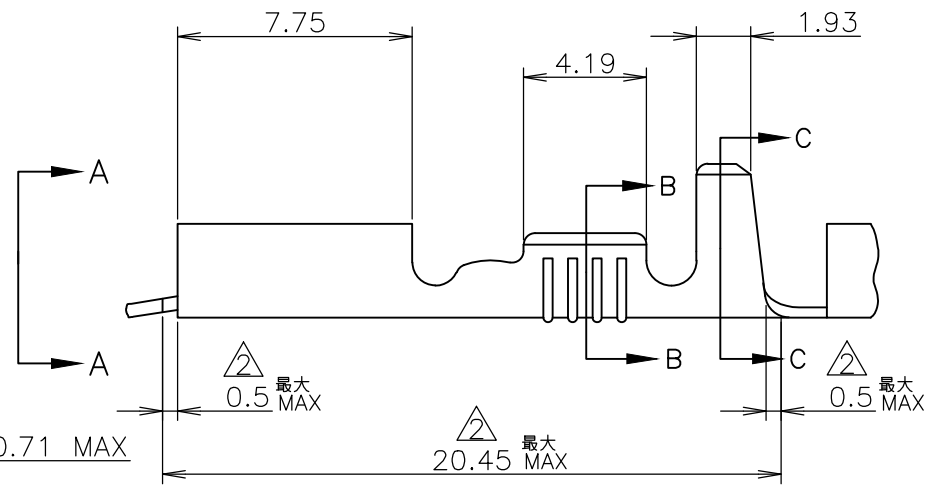
表1 TABLE 1

トレードマーク TRADE MARK	生産場所 MANUFACTURING LOCATION
AMP	シンガポール SINGAPORE
TE	中国 CHINA

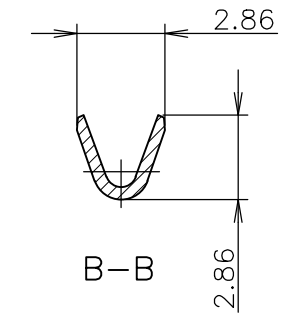


この寸法は嵌合力によって管理する。  
 BE CONTROLLED BY MATING FORCE AND 0.71 MAX

VIEW A-A  
矢視



C-C



B-B

- 1 嵌合するファストンタブの詳細については#CP63-048Jの図面を参照の事
- ② LP型番の時のカット位置を示す
- ③ ストレス除去処理  
処理法により外観が変わります。  
不活性ガス加熱方式・・・無光沢  
大気加熱方式・・・・・・・・光沢
- ④ 表1参照

- 1 MATING TAB THK IS 0.84-0.76
- ② INDICATE CUT DIMENSION FOR LOOSE PIECE PART
- ③ STRESS RELIEVING  
FINISH IS SUBJECT TO CHANGE BY THE TYPE OF STRESS RELIEVING PROCESS  
INERT GAS FURNACE-----MATTE  
ATMOSPHERIC FURNACE FOLLOWED BY ACID PICKLE---BRIGHT
- ④ SEE TABLE 1

108-5178	TIN PLT 錫めっき	170187-2	BRASS 0.4 THK 黄銅 板厚 0.4	170183-2
108-5006	—H— ③	170187-1	BRASS 0.4 THK 黄銅 板厚 0.4	170183-1
PRODUCT SPEC 製品規格	FINISH 仕上	L.P.NO. LP型番(ワイヤバレルが プリフォーム)	MATERIAL 材質	P/N 型番

WIRE RANGE  
抱合電線断面積 AWG #22-#18  
0.30~0.89 mm<sup>2</sup>

INSULATION DIA  
被覆外径 (.090-.130IN)  
2.29~33 mm $\phi$

THIS DRAWING IS A CONTROLLED DOCUMENT.		DWN M.SUZUKI 04JUN1998	TE Connectivity	
DIMENSIONS: 単位: 耗 mm		CHK M.SHINDO 04JUN1998		
TOLERANCES UNLESS OTHERWISE SPECIFIED: 一般公差		APVD S.KUBOUCHI 04JUN1998	NAME 名称 250 SERIES FASTON RECEPTACLE 250 シリーズ ファストン リセプタクル	
0-PLC ± 1-PLC ± 2-PLC ± 3-PLC ± 4-PLC ± ANGLES ±		PRODUCT SPEC 製品規格 表参照 SEE TABLE	SIZE A3	
MATERIAL 材料 表参照 SEE TABLE		APPLICATION SPEC 取付適用規格 114-5084	CAGE CODE 00779	DRAWING NO 番号 C-170183
FINISH 仕上 表参照 SEE TABLE		WEIGHT	RESTRICTED TO	
CUSTOMER DRAWING		SCALE 尺度 4:1		SHEET 1 OF 1
				REV E2

## X-ON Electronics

Largest Supplier of Electrical and Electronic Components

*Click to view similar products for [Terminals](#) category:*

*Click to view products by [TE Connectivity](#) manufacturer:*

Other Similar products are found below :

[00-054007-01074-6](#) [00-054007-70206-1](#) [00-054007-70210-8](#) [00-054007-70217-7](#) [00-054007-70226-9](#) [00-054007-70228-3](#) [00-054007-70248-1](#) [00-054007-70256-6](#) [00-054007-70301-3](#) [00-054007-70316-7](#) [00-054007-49560-4](#) [00-054007-70209-2](#) [00-054007-70225-2](#) [00-054007-70227-6](#) [00-054007-70231-3](#) [00-054007-70241-2](#) [00-054007-70242-9](#) [00-054007-70244-3](#) [00-054007-70246-7](#) [00-054007-70263-4](#) [00-054007-70288-7](#) [00-054007-70290-0](#) [00-054007-70300-6](#) [00-054007-70304-4](#) [01-2065-1-0216](#) [01-2900-1-04412](#) [00581P0075](#) [600TS-10](#) [60205-1](#) [604200-1](#) [605601-1](#) [60598-1-CUT-TAPE](#) [61314-6-C](#) [61810-3](#) [61-S](#) [61-SN](#) [626-0194](#) [62-NBM-A](#) [62-SN](#) [62-SP](#) [63-S](#) [640179-1](#) [M55155/059I03](#) [M55155/079C01](#) [M55155/099H02](#) [M55155/109H01](#) [M55155/109H02](#) [M55155/12XH05](#) [M55155/16XH02](#) [M55155/29-5S](#)