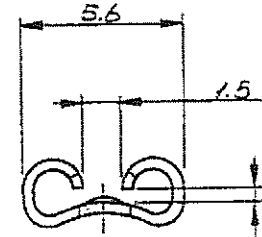
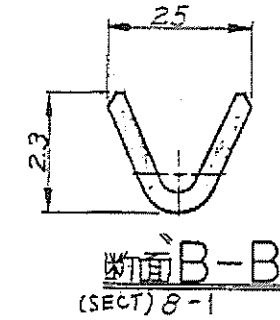
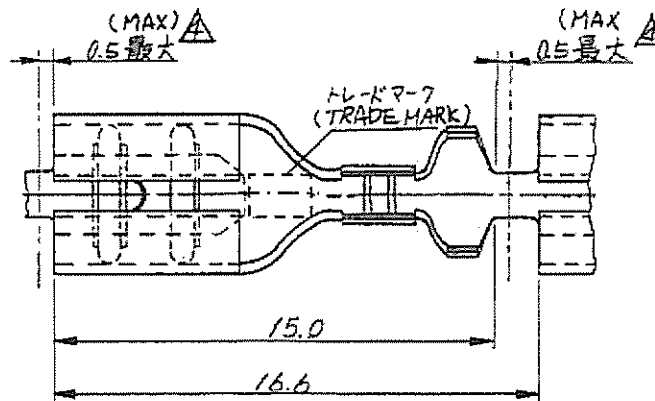
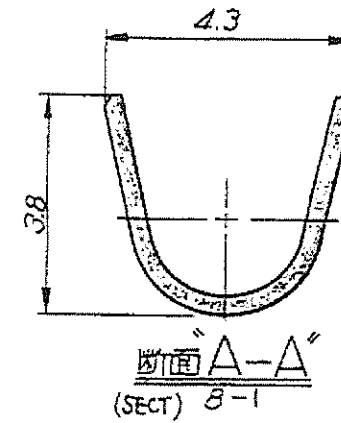
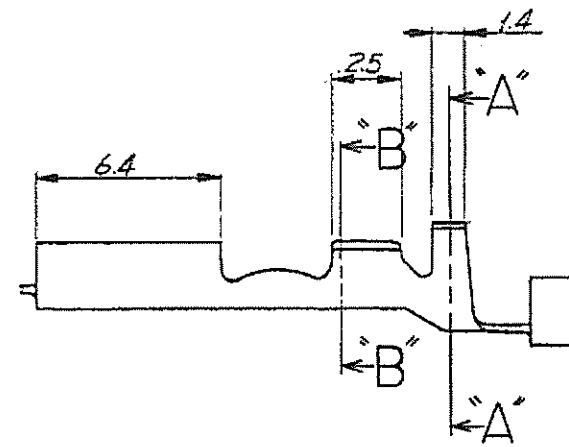


REVISONS		DATE	DWN	APVD
#	DESCRIPTION			
E1	REVISED PER ECO-11-005030	23MAR11	RK	HMR



この寸法は嵌合力によって管理される。
(BE CONTROLLED BY MATING FORCE)



- 注
1. 嵌合するファストタブの詳細については、CP63-046Jの図面参照。
 2. 手動工具による場合、タブの配列が極端に密集しているときは、絶縁スリーブを使用すること。
 - △ 手動工具番号：720760 (電線サイズにかかわらず圧着はシンボルマ-7*20を使用のこと)
 - △ バラ端子切断寸法
 - △ ストレス除去処理
処理法により外観が変わります。
不活性ガス加熱方式 --- 無光沢
大気加熱方式 --- 光沢

番号 (P/N)	LP 番号 (LP)	材質 (MATERIAL)	仕工 (FINISH)	相対タブ厚 (mm) (MATING TAB THICK)
170214-1		黄銅 (BRASS) ±0.32		
170214-2	170203-2	黄銅 (BRASS) ±0.32	電気鍍メッキ (ELECTRICAL TIN PL)	0.5

NOTES: 1. SEE DRAWING OF CP63-046J FOR THE DETAIL OF MATING TAB.
2. IN CASE OF HAND TOOL, USE INSULATION SLEEVE WHEN TAB ARRANGEMENT IS HIGH DENSITY.
△ HAND TOOL P/N: 720760 (IN SPITE OF WIRE SIZE, CRIMP MUST USE SYMBOL MARK *20)
△ L.P.CUT DIMENTION
△ STRESS RELIEVING FINISH IS SUBJECT TO CHANGE BY THE TYPE OF STRESS RELIEVING PROCESS
INERT FURNACE ----- MATTE
ATMOSPHERIC FURNACE FOLLOWED BY ACID PICKLE ----- BRIGHT

DIMENSIONS 単位: mm		TOLERANCES UNLESS OTHERWISE SPECIFIED		DWN T. Hatano 18 JUL 96		CHK Sh. Sugita 18 JUL 96		APP TE Connectivity		WIRE RANGE 相合電線断面積 0.20~0.56 mm ² (AWG 24-20)		INSULATION DIA 絶縁外径 1.5~2.5 mm (--- 1N)	
MATERIAL 参照		FINISH 仕上		PRODUCT SPEC 108-5008		APPLICATION SPEC 114-5084		WEIGHT ---		NAME (187 SERIES FASTON RECEPTACLE)		SIZE A3	
表参照 (SEE TABLE)		表参照 (SEE TABLE)		CUSTOMER DRAWING		SCALE 4-1		SHEET 1 OF 1		REV E1		DRAWING NO C=170214	

X-ON Electronics

Largest Supplier of Electrical and Electronic Components

Click to view similar products for [Terminals](#) category:

Click to view products by [TE Connectivity](#) manufacturer:

Other Similar products are found below :

[00-054007-01074-6](#) [00-054007-70206-1](#) [00-054007-70210-8](#) [00-054007-70217-7](#) [00-054007-70226-9](#) [00-054007-70228-3](#) [00-054007-70248-1](#) [00-054007-70256-6](#) [00-054007-70301-3](#) [00-054007-70316-7](#) [0-0320562-0](#) [00-054007-49560-4](#) [00-054007-70209-2](#) [00-054007-70225-2](#) [00-054007-70227-6](#) [00-054007-70231-3](#) [00-054007-70241-2](#) [00-054007-70242-9](#) [00-054007-70244-3](#) [00-054007-70246-7](#) [00-054007-70263-4](#) [00-054007-70288-7](#) [00-054007-70290-0](#) [00-054007-70300-6](#) [00-054007-70304-4](#) [01-2065-1-0216](#) [01-2900-1-04412](#) [00581P0075](#) [600TS-10](#) [60205-1](#) [604200-1](#) [605601-1](#) [60598-1-CUT-TAPE](#) [61314-6-C](#) [61810-3](#) [61-S](#) [61-SN](#) [626-0194](#) [62-NBM-A](#) [62-SN](#) [62-SP](#) [63-S](#) [640179-1](#) [M55155/059I03](#) [M55155/079C01](#) [M55155/099H02](#) [M55155/109H01](#) [M55155/109H02](#) [M55155/12XH05](#) [M55155/16XH02](#)