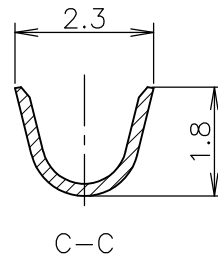
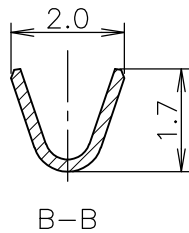
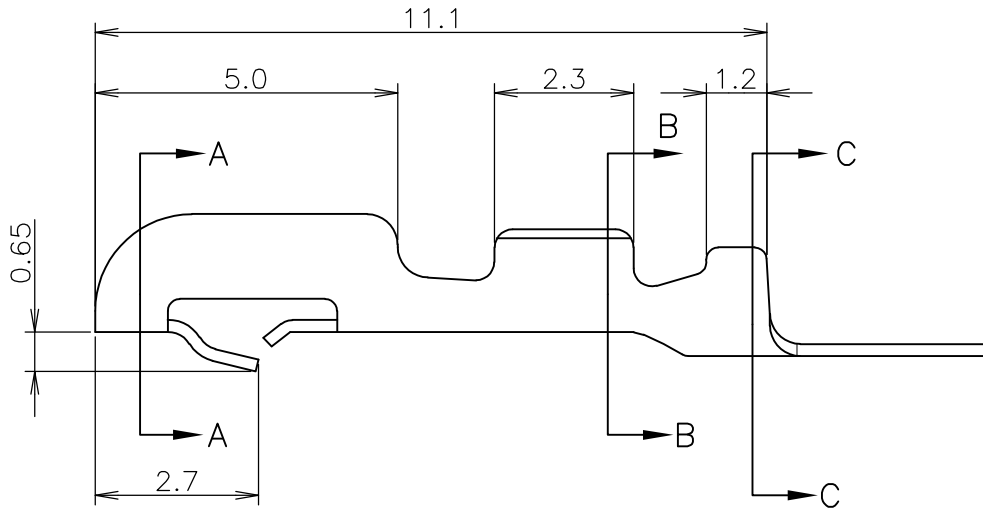
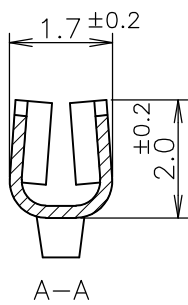
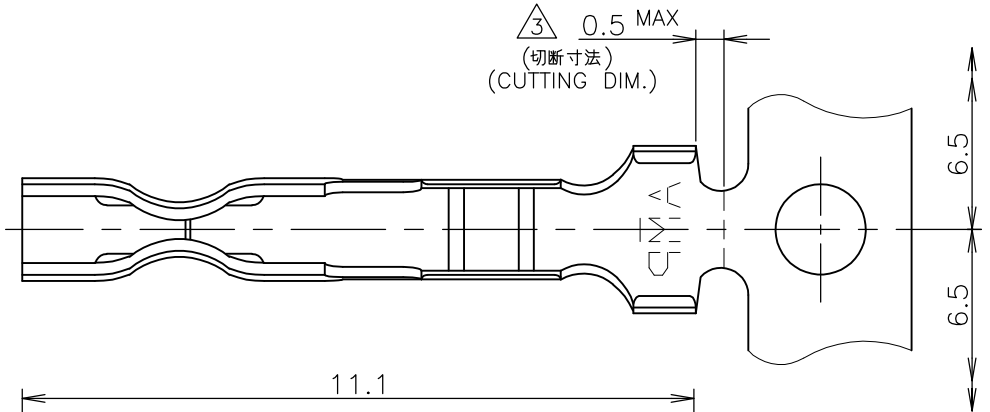


| | | | | | | | |
|----------|-----------|---------------------------|--|--|---------|-----|------|
| LOC J | DIST / | REVISIONS 変更 | | | DATE | DWN | APVD |
| P | LTR | DESCRIPTION | | | 13APR11 | RK | HMR |
| | G1 | REVISED PER ECO-11-005294 | | | | | |



NOTES

- 1 HOUSINGS, P/N: 171822 AND 171880 ARE USED.
- 2 L/P CONTACT P/N: 170204-2
- △ HAND TOOL P/N: 722560-1

- 1 使用ハウジングは製品型番：171822及び171880
- 2 L/P端子 製品型番：170204-2
- △ 適用手動工具 製品型番：722560-1

GENERAL TOLERANCE
一般公差

10 ≥ : ±0.4
 30 ≥ > 10: ±0.4
 100 ≥ > 30: ±0.4
 ANGLES: ±1°

| | | | |
|-----------------------|-----------------------------------------|------------------------|-------------------|
| WIRE RANGE 包含電線断面積 | (AWG26~20) 0.14~0.52 mm ² | INSULATION DIA 被覆外径 | 1.1~1.9 mm ϕ |
|-----------------------|-----------------------------------------|------------------------|-------------------|

DIMENSIONS:
単位： 耗
mm

DWN H.HOSHINO 05DEC1997

MATERIAL 0.2mm THICKNESS
材料 PHOS BR

FINISH 仕上 PRE-TIN

TOLERANCES UNLESS OTHERWISE SPECIFIED:
一般公差

CHK K.ASAKAWA 08DEC1997



TE Connectivity

APVD S.KUBOUCHI 27OCT1998

PRODUCT SPEC
製品規格
108-5118

NAME 名称
CONTACT, AMP EI SERIES CONNECTOR
コンタクト AMP EI シリーズ コネクタ

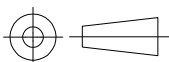
APPLICATION SPEC
取付適用規格
114-5035

| | | | |
|------|-----------|------------------|---------------|
| SIZE | CAGE CODE | DRAWING NO 番号 | RESTRICTED TO |
| A4 | 00779 | 170262-2 | |

WEIGHT

CUSTOMER DRAWING

SCALE 尺度 8:1 SHEET 1 OF 1 REV G1



RELEASED FOR PUBLICATION DEC 1, 1997.

THIS DRAWING IS UNPUBLISHED.

ALL RIGHTS RESERVED.

© COPYRIGHT 1997 By -

X-ON Electronics

Largest Supplier of Electrical and Electronic Components

Click to view similar products for [Headers & Wire Housings](#) category:

Click to view products by [TE Connectivity](#) manufacturer:

Other Similar products are found below :

[892-18-020-10-001101](#) [58102-G61-06LF](#) [582553-1](#) [0009485154](#) [009176003701906](#) [0050291907](#) [LY20-4P-DT1-P1E-BR](#) [02.125.8002.8](#)
[609-3404](#) [61062-3](#) [61082-181009](#) [622-3653LF](#) [63453-116](#) [636-1030](#) [636-1427](#) [636-3427](#) [636-4007](#) [641938-9](#) [641991-4](#) [644827-2](#) [65817-010LF](#) [65817-015LF](#) [65863-015LF](#) [66207-023LF](#) [67095-007LF](#) [67601157](#) [68645-018](#) [68648-049](#) [70.362.1628.0](#) [70-4210](#) [70-4226B](#) [70-4853B](#) [707-5020](#) [707-5028](#) [71.350.2428.0](#) [71918-208LF](#) [71961-016LF](#) [733-134](#) [733-162](#) [754199-000](#) [760-3052](#) [787-8014-00](#) [79531-3000](#)
[FCN-360C032-B](#) [FCN-367T-T012/H](#) [FCN-723D010/2](#) [80.063.4001.1](#) [800-90-001-10-001000](#) [800-90-010-10-002000](#) [801-43-002-10-013000](#)