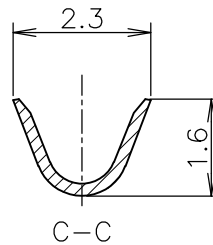
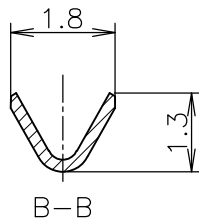
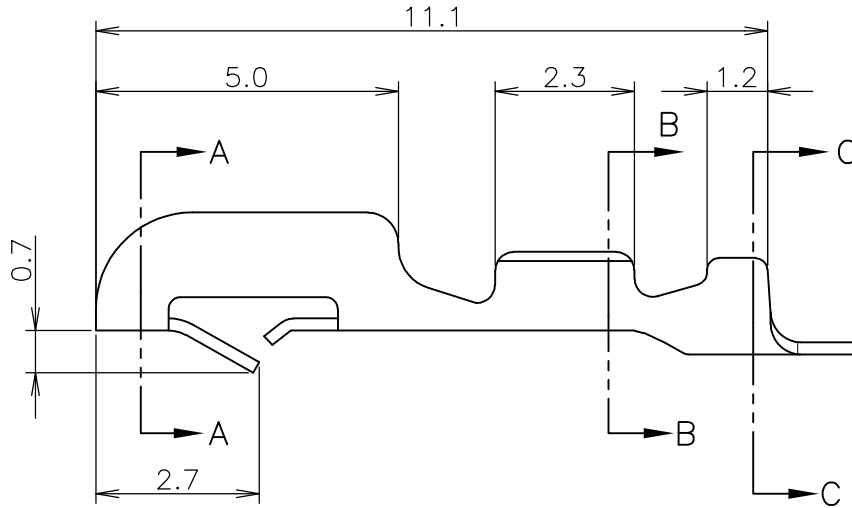
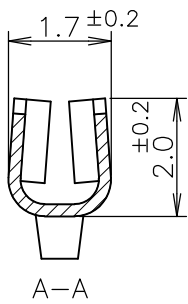
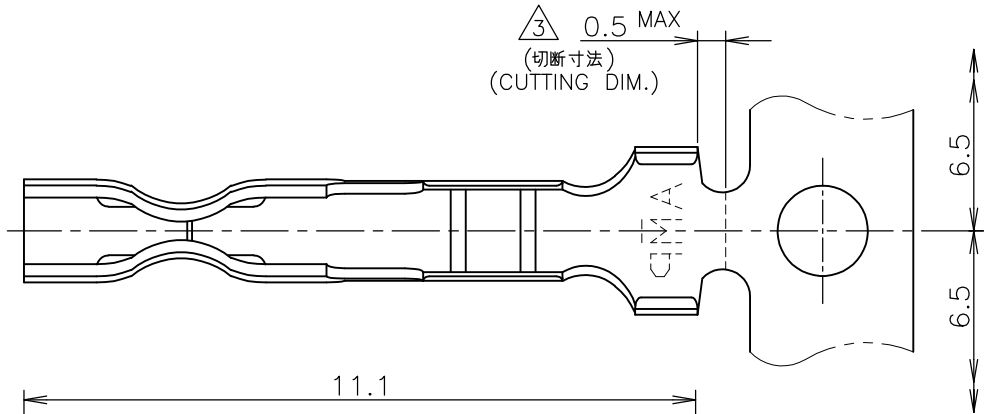


LOC J	DIST /	REVISIONS 変更			DATE	DWN	APVD
P	LTR	DESCRIPTION			13APR11	RK	HMR
	E1	REVISED PER ECO-11-005294					



NOTES

- HOUSINGS, P/N: 171822 AND 171880 ARE USED.
- L/P CONTACT P/N: 170205-1
- HAND TOOL P/N: 722561-1

筆記 :

- 使用ハウジングは製品型番 : 171822及び 171880
- L/P端子 製品型番 : 170205-1
- 適用手動工具 製品型番 : 722561-1

GENERAL TOLERANCE
一般公差

10 ≥ : ±0.4
30 ≥ > 10 : ±0.4
100 ≥ > 30 : ±0.4
ANGLES: ±1°

WIRE RANGE 包合電線断面積	(AWG30~26) 0.05~0.15 mm ²	INSULATION DIA 被覆外径	1.0~1.4 mm ϕ
-----------------------	-----------------------------------------	------------------------	-------------------

DIMENSIONS:
単位 : 耗
mm

DWN	H.HOSHINO	31OCT1997
CHK	J.TANIGAWA	31OCT1997
APVD	S.KUBOUCHE	04NOV1997

MATERIAL 0.2mm THICKNESS
材料 BRASS

FINISH
仕上 PRE-TIN



TE Connectivity

PRODUCT SPEC
製品規格
108-5118

NAME
名称
CONTACT, AMP EI SERIES CONNECTOR
コンタクト AMP EI シリーズ コネクタ

APPLICATION SPEC
取付適用規格
114-5035

SIZE	CAGE CODE	DRAWING NO 番号	RESTRICTED TO
A4	00779	170263-1	

WEIGHT
CUSTOMER DRAWING

SCALE 尺度	8:1	SHEET	1 OF 1	REV	E1
-------------	-----	-------	--------	-----	----

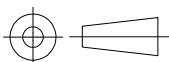
RELEASED FOR PUBLICATION
OCT 1, 1997.

THIS DRAWING IS UNPUBLISHED.

ALL RIGHTS RESERVED.

© COPYRIGHT 1997 By -

0 PLC	± -
1 PLC	± -
2 PLC	± -
3 PLC	± -
4 PLC	± -
ANGLES	± -



X-ON Electronics

Largest Supplier of Electrical and Electronic Components

Click to view similar products for [Headers & Wire Housings](#) category:

Click to view products by [TE Connectivity](#) manufacturer:

Other Similar products are found below :

[892-18-020-10-001101](#) [58102-G61-06LF](#) [582553-1](#) [0009485154](#) [009176003701906](#) [0050291907](#) [LY20-4P-DT1-P1E-BR](#) [02.125.8002.8](#)
[609-3404](#) [61062-3](#) [61082-181009](#) [622-3653LF](#) [63453-116](#) [636-1030](#) [636-1427](#) [636-3427](#) [636-4007](#) [641938-9](#) [641991-4](#) [644827-2](#) [65817-010LF](#) [65817-015LF](#) [65863-015LF](#) [66207-023LF](#) [67095-007LF](#) [67601157](#) [68645-018](#) [68648-049](#) [70.362.1628.0](#) [70-4210](#) [70-4226B](#) [70-4853B](#) [707-5020](#) [707-5028](#) [71.350.2428.0](#) [71918-208LF](#) [71961-016LF](#) [733-134](#) [733-162](#) [754199-000](#) [760-3052](#) [787-8014-00](#) [79531-3000](#)
[FCN-360C032-B](#) [FCN-367T-T012/H](#) [FCN-723D010/2](#) [80.063.4001.1](#) [800-90-001-10-001000](#) [800-90-010-10-002000](#) [801-43-002-10-013000](#)