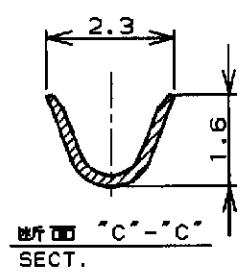
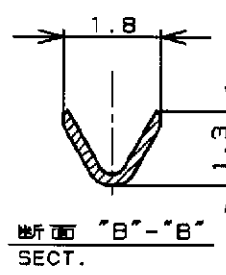
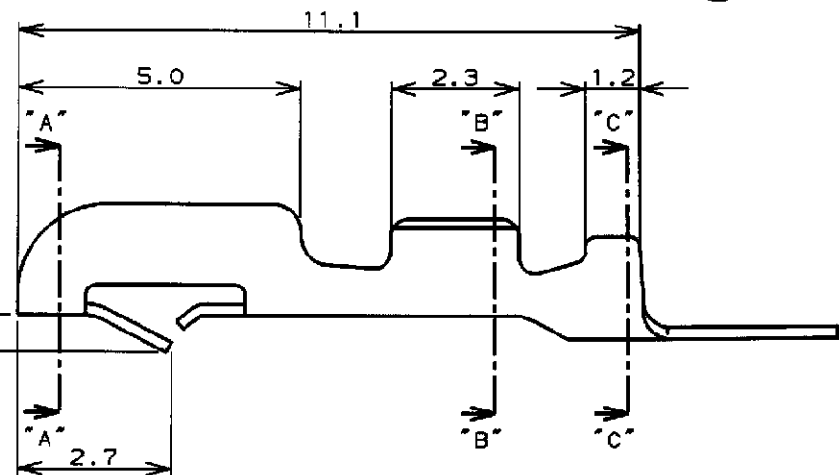
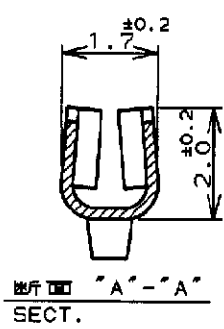
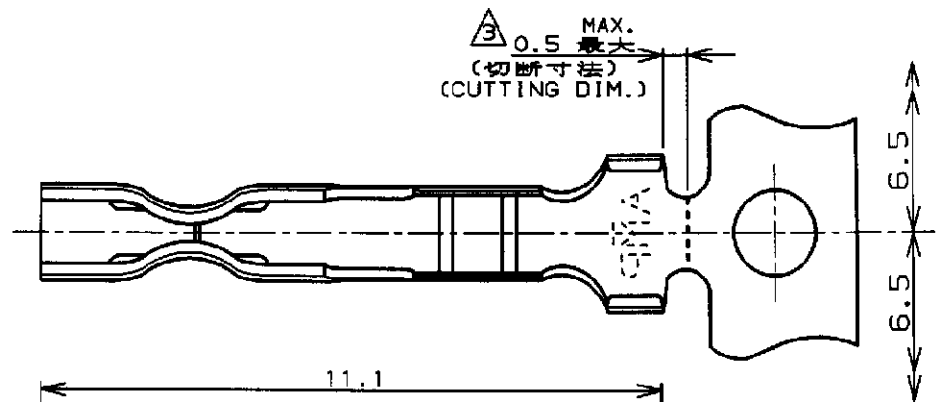


LOC	DIST	REVISIONS						
		P	LTR	DESCRIPTION	ECN	DATE	DWN	APVD
J			F	REDRAWN	FJ00-1640-97	31.OCT.'97	H.H	SK



NOTES:

- HOUSINGS, P/N: 171822 AND 171880 ARE USED.
- L/P CONTACT P/N: 170205-2.
- HAND TOOL P/N: 722561-1.

注記:

- 使用ハウジングは製品型番: 171822及び171880.
- L/P端子 製品型番: 170205-2.
- 適用手動工具 製品型番: 722561-1.

THIS DRAWING IS UNPUBLISHED.  
BY AMP INCORPORATED. ALL RIGHTS RESERVED.  
COPYRIGHT 19

WIRE RANGE 適合電線断面種 0.05~0.15mm <sup>2</sup> (AWG30~26)	INSULATION DIA 被覆外径 1.0~1.4mm
--	-------------------------------------

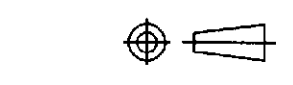
MATERIAL PHOS BR 材料 0.2mm THICKNESS	FINISH 仕上 PRE-TIN
--	----------------------

**AMP** Kawasaki, Japan

NAME 名称 コンタクト (AMP EI シリーズ コネクタ)  
CONTACT (AMP EI SERIES CONNECTOR)

SIZE A	CAGE CODE 00779	DRAWING NO 番号 C-170263-2
--------	-----------------	--------------------------

DIMENSIONS 単位 概 ㎜	DWN H. Hashimoto 31.OCT.'97
TOLERANCES UNLESS OTHERWISE SPECIFIED. 一般公差	CHK A. Taniguchi 31.OCT.'97
10 ±0.4	APVD S. Kubouchi 7.NOV'97
30 ±0.4	PRODUCT SPEC 製品規格
100 ±0.4	108-5118
ANGLE ±1°0'	APPLICATION SPEC 取付適用規格
	114-5035
	WEIGHT



CUSTOMER DRAWING SCALE 8-1 SHEET 1 OF 1 REV F

## X-ON Electronics

Largest Supplier of Electrical and Electronic Components

*Click to view similar products for [Headers & Wire Housings](#) category:*

*Click to view products by [TE Connectivity](#) manufacturer:*

Other Similar products are found below :

[892-18-020-10-001101](#) [58102-G61-06LF](#) [582553-1](#) [0009485154](#) [009176003701906](#) [0050291907](#) [LY20-4P-DT1-P1E-BR](#) [02.125.8002.8](#)  
[609-3404](#) [61062-3](#) [61082-181009](#) [622-3653LF](#) [63453-116](#) [636-1030](#) [636-1427](#) [636-3427](#) [636-4007](#) [641938-9](#) [641991-4](#) [644827-2](#) [65817-010LF](#) [65817-015LF](#) [65863-015LF](#) [66207-023LF](#) [67095-007LF](#) [67601157](#) [68645-018](#) [68648-049](#) [70.362.1628.0](#) [70-4210](#) [70-4226B](#) [70-4853B](#) [707-5020](#) [707-5028](#) [71.350.2428.0](#) [71918-208LF](#) [71961-016LF](#) [733-134](#) [733-162](#) [754199-000](#) [760-3052](#) [787-8014-00](#) [79531-3000](#)  
[FCN-360C032-B](#) [FCN-367T-T012/H](#) [FCN-723D010/2](#) [80.063.4001.1](#) [800-90-001-10-001000](#) [800-90-010-10-002000](#) [801-43-002-10-013000](#)