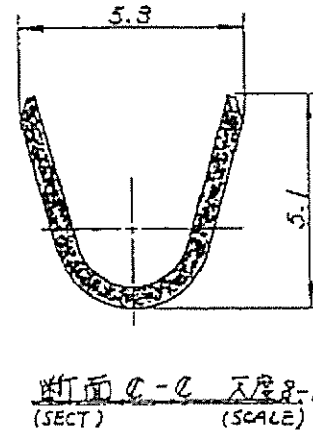
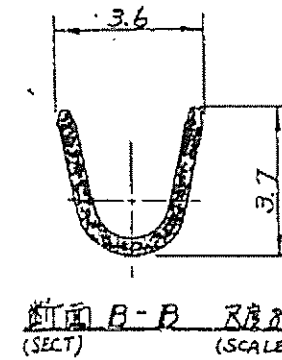
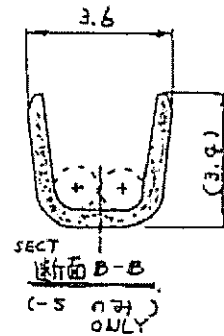
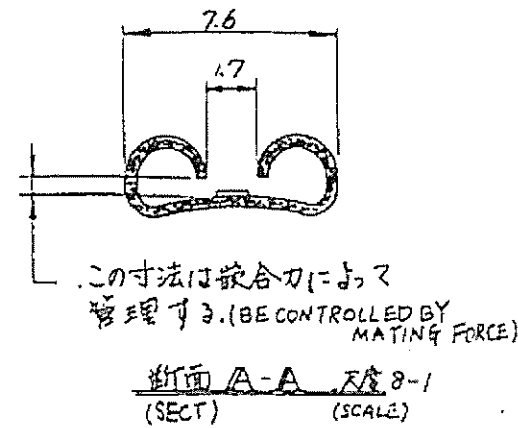
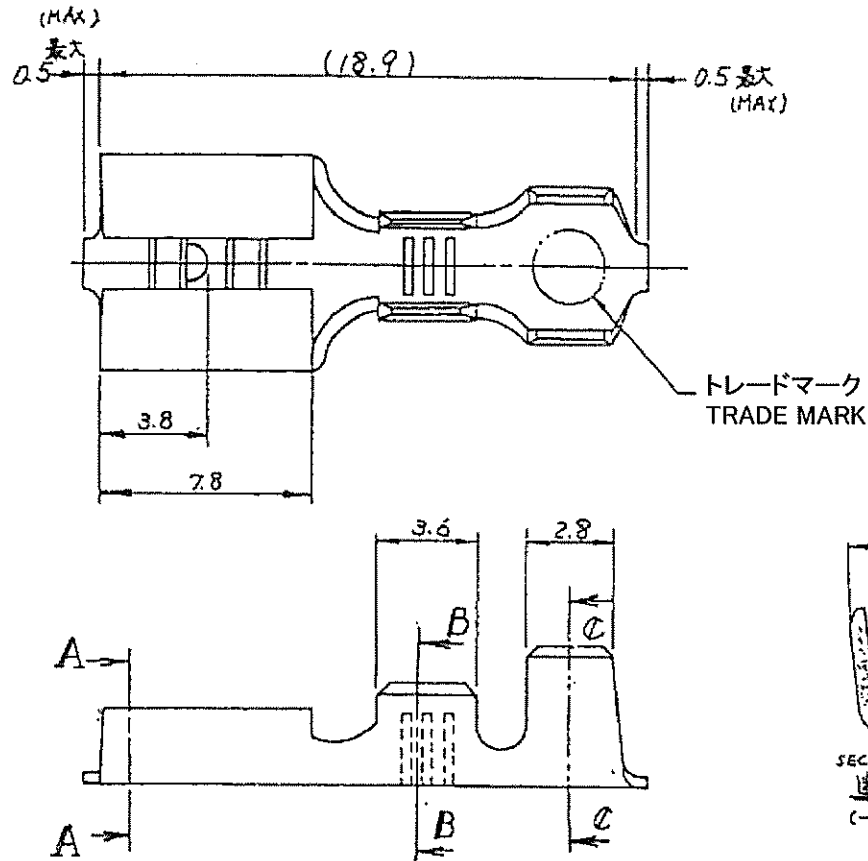


REVIS		REVISIONS						
LOC	DTST	P	LTR	DESCRIPTION	ECN	DATE	OWN	APVD
J								
		D1		REVISED PER ECO-11-005030		22MAR11	RK	HMR



- 注: 1 嵌合するタブの詳細についてはCP-63-048Jの図面を参照のこと  
 2 製品規格番号 108-5006  
 △ ストレス除去処理  
 処理法により外観が変わります。  
 不活性ガス加熱方式.....無光沢  
 大気加熱方式.....光沢

型式 (P/N)	材質 (MATERIAL)	仕上 (FINISH)
170213-5	黄銅 (BRASS)	錫めっき (TIN PL)
170213-1	黄銅 (BRASS)	— △
170213-2	黄銅 (BRASS)	錫めっき (TIN PL)
170213-3	焼青銅 (PRE-TIN BRASS)	錫めっき (TIN PL)
OBSELETE 170213-4	錫めっき黄銅 (PRE-TIN BRASS)	— △

- NOTES: 1. SEE DRAWING OF CP-63-048J FOR THE DETAIL OF MATING TAB.  
 2. PRODUCT SPEC: 108-5006  
 △ STRESS RELIEVING

FINISH IS SUBJECT TO CHANGE BY THE TYPE OF STRESS RELIEVING PROCESS  
 INERT GAS FURNACE.....MATTE  
 ATMOSPHERIC FURNACE FOLLOWED BY ACID PICKLE.....BRIGHT

DIMENSIONS	TOLERANCES UNLESS OTHERWISE SPECIFIED
	±0.2 ±0.25 ±0.3 ±0.35 ±0.4 ±1.0
MATERIAL	FINISH
表参照 (SEE TABLE)	表参照 (SEE TABLE)

DWN	T. Notario 16 JUL '96
CHK	Am. Suzuki 18 JUL '96
APP	Am. Suzuki 18 JUL '96
PRODUCT SPEC	108-5006
APPLICATION SPEC	114-5084
WEIGHT	—
CUSTOMER DRAWING	

WIRE RANGE 社会電線規格 0.75~2.27 mm<sup>2</sup> (AWG 18-14)

INSULATION DIA 絶縁外径 2.54~4.32 mm

**STE** TE Connectivity

(250" SERIES FASTON RECEPTACLE)

"250" シリーズ ファストン リセプタクル

SIZE	CAGE CODE	DRAWING NO
A3	00779	C-170213

SCALE 尺度 4-1 SHEET 1 OF 1 REV D1

## X-ON Electronics

Largest Supplier of Electrical and Electronic Components

*Click to view similar products for [Terminals](#) category:*

*Click to view products by [TE Connectivity](#) manufacturer:*

Other Similar products are found below :

[00-054007-01074-6](#) [00-054007-70206-1](#) [00-054007-70210-8](#) [00-054007-70217-7](#) [00-054007-70226-9](#) [00-054007-70228-3](#) [00-054007-70248-1](#) [00-054007-70256-6](#) [00-054007-70301-3](#) [00-054007-70316-7](#) [0-0320562-0](#) [00-054007-49560-4](#) [00-054007-70209-2](#) [00-054007-70225-2](#) [00-054007-70227-6](#) [00-054007-70231-3](#) [00-054007-70241-2](#) [00-054007-70242-9](#) [00-054007-70244-3](#) [00-054007-70246-7](#) [00-054007-70263-4](#) [00-054007-70288-7](#) [00-054007-70290-0](#) [00-054007-70300-6](#) [00-054007-70304-4](#) [01-2065-1-0216](#) [01-2900-1-04412](#) [00581P0075](#) [600TS-10](#) [60205-1](#) [604200-1](#) [605601-1](#) [60598-1-CUT-TAPE](#) [61314-6-C](#) [61810-3](#) [61-S](#) [61-SN](#) [626-0194](#) [62-NBM-A](#) [62-SN](#) [62-SP](#) [63-S](#) [640179-1](#) [M55155/059I03](#) [M55155/079C01](#) [M55155/099H02](#) [M55155/109H01](#) [M55155/109H02](#) [M55155/12XH05](#) [M55155/16XH02](#)