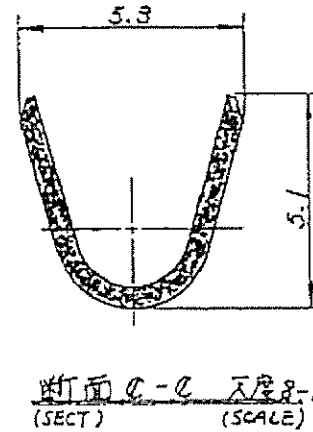
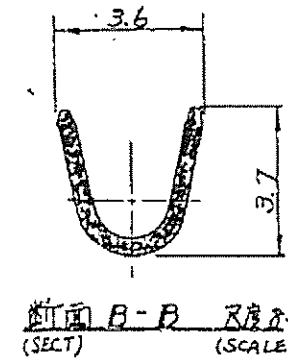
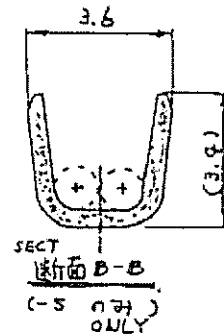
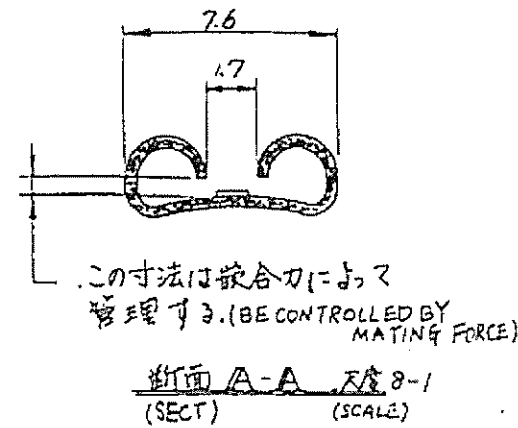
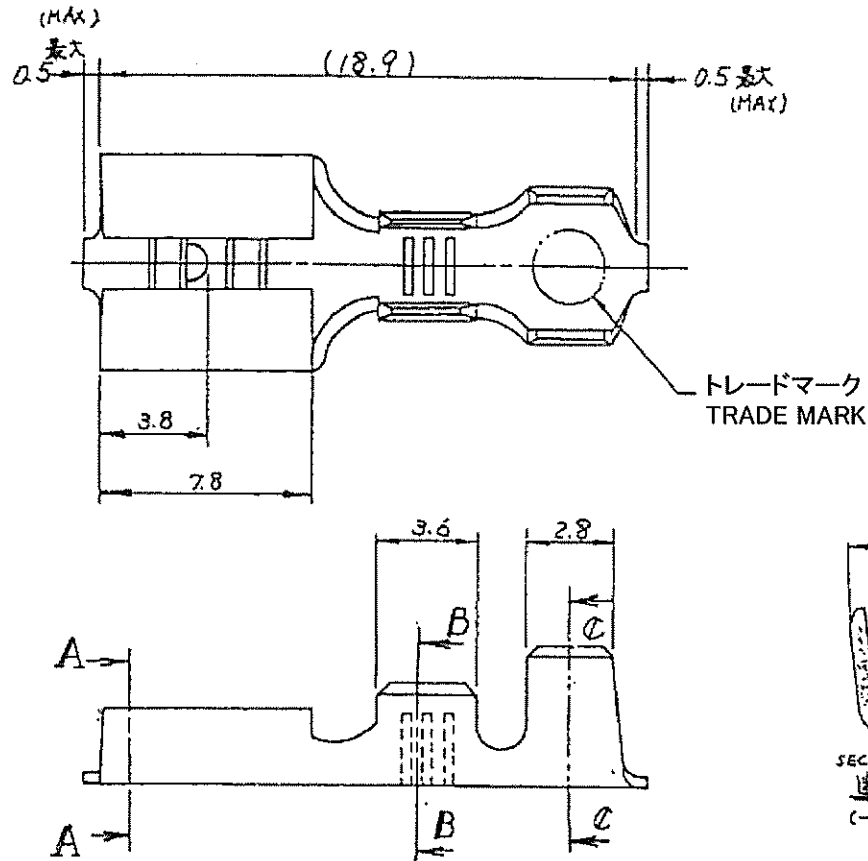


REV. NO.		REVISIONS				
P	LTR	DESCRIPTION	ECN	DATE	OWN	APVD
		D1		REVISED PER ECO-11-005030	22MAR11	RK HMR



- 注: 1 嵌合するマフの詳細については CP-63-048J の断面を参照のこと
 2 製品規格番号 108-5006
 △ ストレス除去処理
 処理法により外観が変わります。
 不活性ガス加熱方式 ----- 無光沢
 大気加熱方式 ----- 光沢

型式 (P/N)	材質 (MATERIAL)	仕上 (FINISH)
170213-5	黄銅 (BRASS)	錫めっき (TIN PL)
170213-1	黄銅 (BRASS)	---
170213-2	黄銅 (BRASS)	錫めっき (TIN PL)
170213-3	黄銅 (BRASS)	錫めっき (TIN PL)
170213-4	黄銅 (BRASS)	---

OBSOLETE

- NOTES: 1. SEE DRAWING OF CP-63-048J FOR THE DETAIL OF MATING TAB.
 2. PRODUCT SPEC: 108-5006
 △ STRESS RELIEVING

FINISH IS SUBJECT TO CHANGE BY THE TYPE OF STRESS RELIEVING PROCESS
 INERT GAS FURNACE ----- MATTE
 ATMOSPHERIC FURNACE FOLLOWED BY ACID PICKLE ----- BRIGHT

DIMENSIONS * 0.25 * 0.25		TOLERANCES UNLESS OTHERWISE SPECIFIED - 公差 10% ±0.2 30% ±0.25 50% ±0.3 100% ±0.3 ±0.4 ±1.0		DWN T. Notario 16 JUL '96 CHK M. Suzuki 18 JUL '96 APP (Signature) 18 JUL '96		WIRE RANGE 社会電線規格 0.75~2.27 mm ² (AWG 18-14)		INSULATION DIA 線径外径 2.54~4.32 mm	
MATERIAL 材料		FINISH 仕上		PRODUCT SPEC 108-5006		NAME 名称 (250 SERIES FASTON RECEPTACLE)		TE Connectivity	
表参照 (SEE TABLE)		表参照 (SEE TABLE)		APPLICATION SPEC 114-5084		DRAWING NO C-170213		SCALE 尺度 4-1	
CUSTOMER DRAWING						SIZE A3		CAGE CODE 00779	
						SHEET 1		OF 1	
						REV D1			

X-ON Electronics

Largest Supplier of Electrical and Electronic Components

Click to view similar products for [Terminals](#) category:

Click to view products by [TE Connectivity](#) manufacturer:

Other Similar products are found below :

[00-054007-01074-6](#) [00-054007-70206-1](#) [00-054007-70210-8](#) [00-054007-70217-7](#) [00-054007-70226-9](#) [00-054007-70228-3](#) [00-054007-70248-1](#) [00-054007-70256-6](#) [00-054007-70301-3](#) [00-054007-70316-7](#) [0-0320562-0](#) [00-054007-49560-4](#) [00-054007-70209-2](#) [00-054007-70225-2](#) [00-054007-70227-6](#) [00-054007-70231-3](#) [00-054007-70241-2](#) [00-054007-70242-9](#) [00-054007-70244-3](#) [00-054007-70246-7](#) [00-054007-70263-4](#) [00-054007-70288-7](#) [00-054007-70290-0](#) [00-054007-70300-6](#) [00-054007-70304-4](#) [01-2065-1-0216](#) [01-2900-1-04412](#) [00581P0075](#) [600TS-10](#) [60205-1](#) [604200-1](#) [605601-1](#) [60598-1-CUT-TAPE](#) [61314-6-C](#) [61810-3](#) [61-S](#) [61-SN](#) [626-0194](#) [62-NBM-A](#) [62-SN](#) [62-SP](#) [63-S](#) [640179-1](#) [M55155/059I03](#) [M55155/079C01](#) [M55155/099H02](#) [M55155/109H01](#) [M55155/109H02](#) [M55155/12XH05](#) [M55155/16XH02](#)