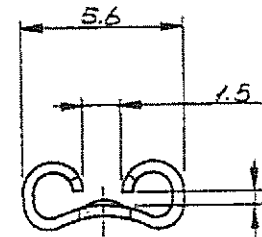
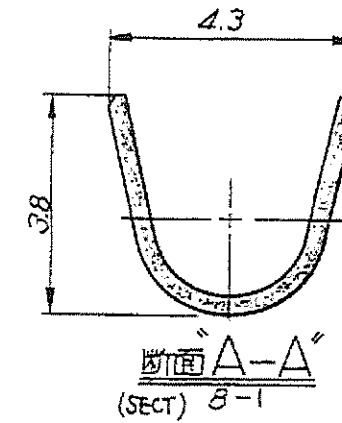
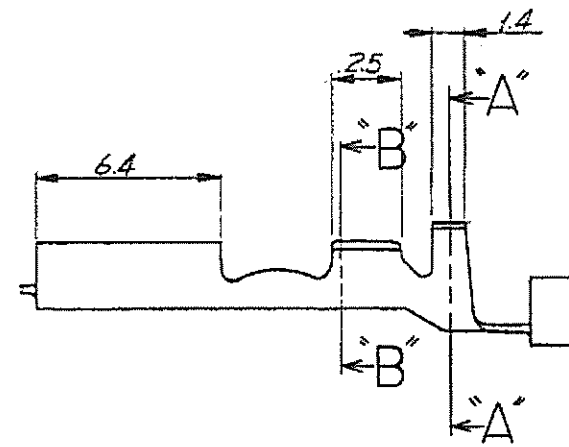
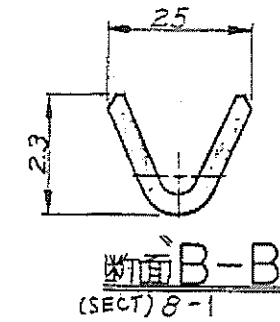
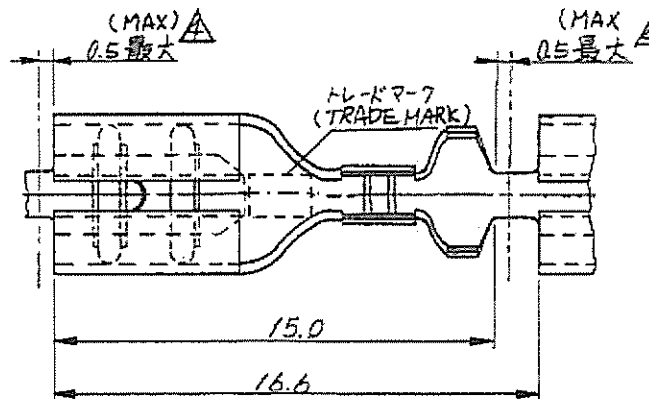


REVISED PER ECO-11-005030		DATE	DWN	APVD
REV	E1	23MAR11	RK	HMR



この寸法は嵌合力によって管理される。  
(BE CONTROLLED BY MATING FORCE)

- 注
1. 嵌合するファストタブの詳細については、CP63-046Jの図面参照。
  2. 手動工具による場合、タブの配列が極端に密集しているときは、絶縁スリーブを使用すること。
  - △ 手動工具番号：720760 (電線サイズにかかわらず圧着はシンボルマ-7\*20を使用のこと)
  - △ バラ端子切断寸法
  - △ ストレス除去処理  
処理法により外観が変わります。  
不活性ガス加熱方式 --- 無光沢  
大気加熱方式 --- 光沢

NOTES: 1. SEE DRAWING OF CP63-046J FOR THE DETAIL OF MATING TAB.  
2. IN CASE OF HAND TOOL, USE INSULATION SLEEVE WHEN TAB ARRANGEMENT IS HIGH DENSITY.  
△ HAND TOOL P/N: 720760 (IN SPITE OF WIRE SIZE, CRIMP MUST USE SYMBOL MARK \*20)  
△ L.P.CUT DIMENTION  
△ STRESS RELIEVING FINISH IS SUBJECT TO CHANGE BY THE TYPE OF STRESS RELIEVING PROCESS  
INERT FURNACE ----- MATTE  
ATMOSPHERIC FURNACE FOLLOWED BY ACID PICKLE ----- BRIGHT

番号 (P/N)	LP 番号 (LP)	材質 (MATERIAL)	仕工 (FINISH)	相対タブ厚 (mm) (MATING TAB THICK)
170214-1		黄銅 (BRASS) ±0.32		
170214-2	170203-2	黄銅 (BRASS) ±0.32	電気錫メッキ (ELECTRICAL TIN PL)	0.5

WIRE RANGE 適合電線断面積 0.20~0.56 mm<sup>2</sup> (AWG 24-20) INSULATION DIA 線径外径 1.5~2.5 mm (---IN)

DIMENSIONS, 単位: mm		TOLERANCES UNLESS OTHERWISE SPECIFIED		DWN J. Hatano 18 JUL 96		CHK Sh. Sugita 18 JUL 96		APP (NAME) (187 SERIES FASTON RECEPTACLE)		TE Connectivity	
MATERIAL 参照表		FINISH 仕上		PRODUCT SPEC 108-5008		APPLICATION SPEC 114-5084		SIZE A3		CAGE CODE 00779	
表参照 (SEE TABLE)		表参照 (SEE TABLE)		CUSTOMER DRAWING		DRAWING NO. C=170214		SCALE 4-1		SHEET 1 OF 1 REV E1	

## X-ON Electronics

Largest Supplier of Electrical and Electronic Components

*Click to view similar products for [Terminals](#) category:*

*Click to view products by [TE Connectivity](#) manufacturer:*

Other Similar products are found below :

[00-054007-01074-6](#) [00-054007-70206-1](#) [00-054007-70210-8](#) [00-054007-70217-7](#) [00-054007-70226-9](#) [00-054007-70228-3](#) [00-054007-70248-1](#) [00-054007-70256-6](#) [00-054007-70301-3](#) [00-054007-70316-7](#) [00-054007-49560-4](#) [00-054007-70209-2](#) [00-054007-70225-2](#) [00-054007-70227-6](#) [00-054007-70231-3](#) [00-054007-70241-2](#) [00-054007-70242-9](#) [00-054007-70244-3](#) [00-054007-70246-7](#) [00-054007-70263-4](#) [00-054007-70288-7](#) [00-054007-70290-0](#) [00-054007-70300-6](#) [00-054007-70304-4](#) [01-2065-1-0216](#) [01-2900-1-04412](#) [00581P0075](#) [600TS-10](#) [60205-1](#) [604200-1](#) [605601-1](#) [60598-1-CUT-TAPE](#) [61314-6-C](#) [61810-3](#) [61-S](#) [61-SN](#) [626-0194](#) [62-NBM-A](#) [62-SN](#) [62-SP](#) [63-S](#) [640179-1](#) [M55155/059I03](#) [M55155/079C01](#) [M55155/099H02](#) [M55155/109H01](#) [M55155/109H02](#) [M55155/12XH05](#) [M55155/16XH02](#) [M55155/29-5S](#)