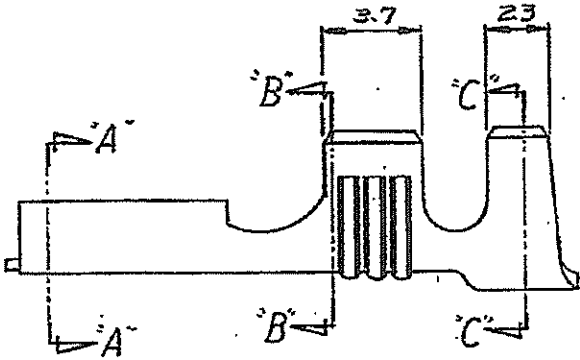
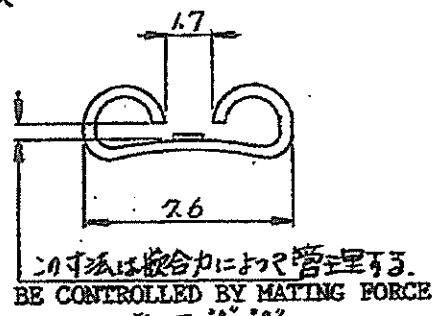
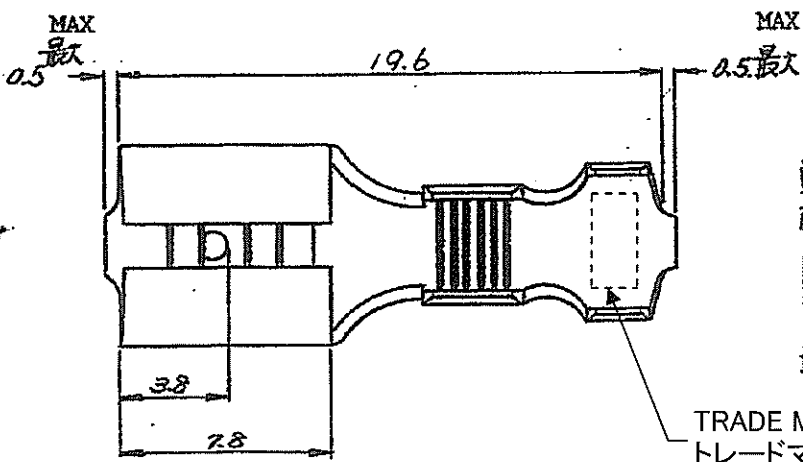
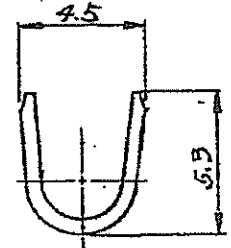


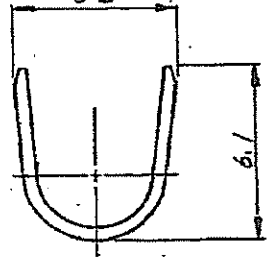
DRAWING NUMBER: 6-170224



断面 A-A
SECT



断面 B-B
SECT
6.3



断面 C-C

NOTES:

- SEE DWG CP63-048J FOR THE DETAIL OF MATING TAB
- PRODUCT SPEC 108-5006, APPLICATION SPEC 114-5023

注:

- 嵌合するタブの詳細についてはCP63-048Jの図面参照の事
- 製品規格番号 108-5006, 圧着規格番号 114-5023.
- 複数の電線組合せ可能(参考).
 最小の組合せ(2本圧着): $0.5\text{mm}^2 + 1.25\text{mm}^2$ (7ヤレンジ最小)
 最大の組合せ(3本圧着): $0.5\text{mm}^2 + 0.5\text{mm}^2 + 1.3\text{mm}^2$ (被覆外径最高)

3 PLURAL WIRE CRIMPING(REF)

MIN. CONDITION(2 WIRES): $0.5\text{mm}^2 + 1.25\text{mm}^2$ (MIN. WIRE RANGE)

MAX. CONDITION(3 WIRES):

$0.5\text{mm}^2 + 0.5\text{mm}^2 + 1.3\text{mm}^2$ (MAX. INS DIA RANGE)

| | | | |
|-------------|------------|------|------|
| 170224-2 | 黄銅 | 0.45 | 錫めっき |
| 170224-1 | 黄銅 | 0.45 | — |
| 連鎖状型番 | 枚数 | 板厚 | 仕上 |
| (PAINSTRIP) | (MATERIAL) | | |

参考図面
(CUSTOMER COPY)
(REFERENCE ONLY)

| | |
|--|---------------------------------|
| 材料(MATERIAL) SEE TABLE 参照 | TE Connectivity |
| 仕上(FINISH) SEE TABLE 参照 | |
| 圧着規格(WIRE RANGE) 1.75~5.27 mm(AVG) → | クラス(CLASS): FASTON |
| 絶縁径(INSULATION DIA.) 3.0~5.0 mm (→ IN) | タイプ(TYPE): オートマチック AUTOMATIC |

単位: 寸 寸法は mm. DO NOT SCALE PRINT

| | | | | |
|----|---------------------------|----|-----|---------|
| B1 | REVISED PER ECO-11-005030 | RK | HMR | 24MAR11 |
|----|---------------------------|----|-----|---------|

| | | | | |
|-----|----------------------|----|-----|------|
| LTR | 変更 (REVISION RECORD) | DR | CHK | DATE |
|-----|----------------------|----|-----|------|

DR: M. Yuzawa #76 DE: M. Nishida #76

CHK: M. Arahata #76 APP: Y. Sato #76

| | | | | | |
|---|----------------------|-----|------|-------------------------|------------|
| 公差 (TOLERANCE) EXCEPT AS NOTED | スケール (SCALE): 4-1 | LOC | SIZE | 品番 (NO.): JAG-170224 | REV. B1 |
| 品名 (NAME): "250" SERIES FASTON RECEPTACLE 250 シ-ズ-ファストン-レセプタクル | | | | | |

X-ON Electronics

Largest Supplier of Electrical and Electronic Components

Click to view similar products for [Terminals](#) category:

Click to view products by [TE Connectivity](#) manufacturer:

Other Similar products are found below :

[00-054007-01074-6](#) [00-054007-70206-1](#) [00-054007-70210-8](#) [00-054007-70217-7](#) [00-054007-70226-9](#) [00-054007-70228-3](#) [00-054007-70248-1](#) [00-054007-70256-6](#) [00-054007-70301-3](#) [00-054007-70316-7](#) [0-0320562-0](#) [00-054007-49560-4](#) [00-054007-70209-2](#) [00-054007-70225-2](#) [00-054007-70227-6](#) [00-054007-70231-3](#) [00-054007-70241-2](#) [00-054007-70242-9](#) [00-054007-70244-3](#) [00-054007-70246-7](#) [00-054007-70263-4](#) [00-054007-70288-7](#) [00-054007-70290-0](#) [00-054007-70300-6](#) [00-054007-70304-4](#) [01-2065-1-0216](#) [01-2900-1-04412](#) [00581P0075](#) [600TS-10](#) [60205-1](#) [604200-1](#) [605601-1](#) [60598-1-CUT-TAPE](#) [61314-6-C](#) [61810-3](#) [61-S](#) [61-SN](#) [626-0194](#) [62-NBM-A](#) [62-SN](#) [62-SP](#) [63-S](#) [640179-1](#) [M55155/059I03](#) [M55155/079C01](#) [M55155/099H02](#) [M55155/109H01](#) [M55155/109H02](#) [M55155/12XH05](#) [M55155/16XH02](#)