

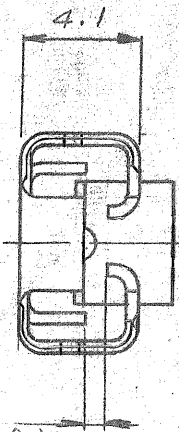


© 1976 年日本エー・エム・ピー株式会社
AMP 社の諸製品は特許又は特許出願中

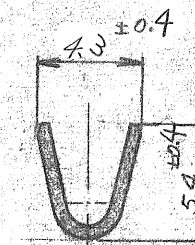
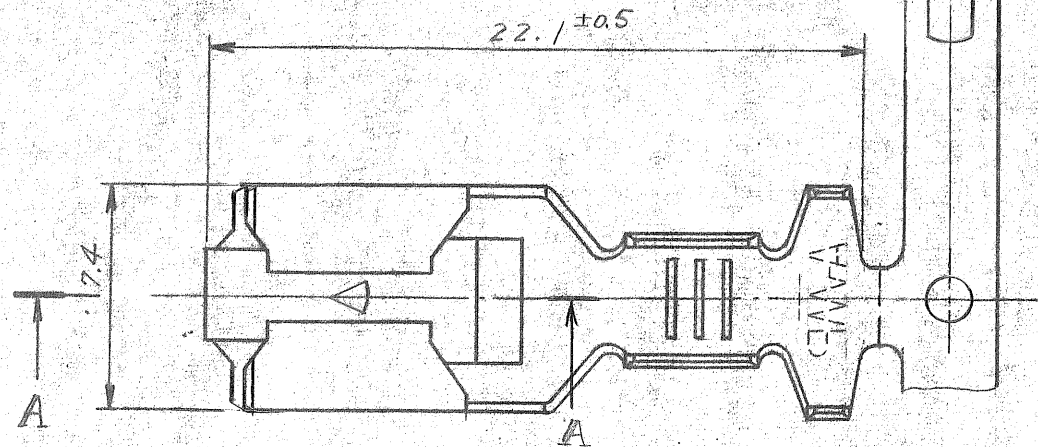
© 1976 BY AMP (Japan) Ltd.
ALL RIGHTS RESERVED. AMP
PRODUCTS COVERED BY PATENTS
AND OR PATENTS PENDING

一般公差

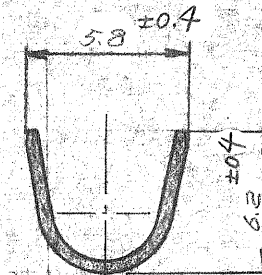
10 以下	±0.2
10 を越え 30 以下	±0.25
30 を越え 100 以下	±0.3
角度	±3°



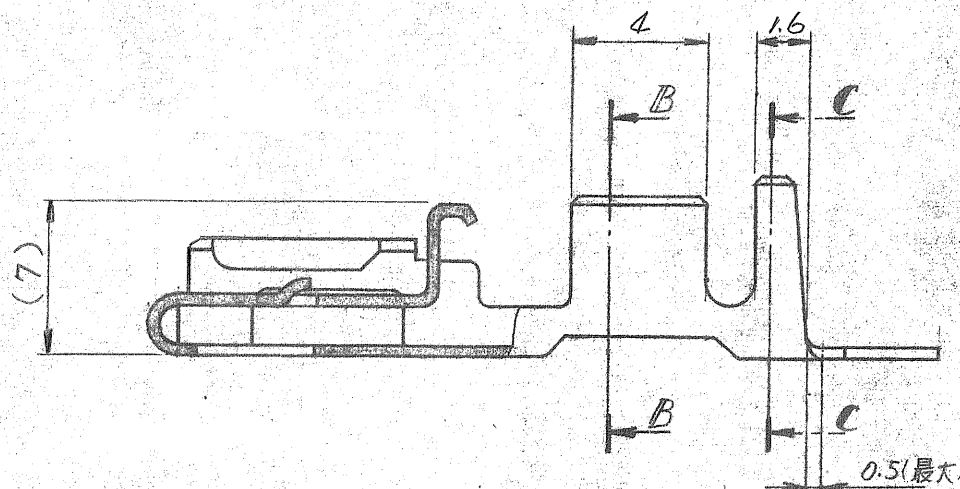
(0.8 厚 97 × 嵌合)



断面 B-B



断面 C-C




断面 A-A

注)

1. 適用ハウジングは型番 171809, 171810, 171848, 154719.
2. 適用製品規格 108-5114, 108-5117.
3. 適用圧着規格 114-5032.

PRINT DIST 4 C 単位: 概 DIMENSIONS IN MM. DO NOT SCALE PRINT

E	ECN: J10660 (P-DWG REV. 1)	Ym	4-1	1/17/88
D	ECN: J83-6968 (REV. F)	Y.F	2-26	2/83
D	変更 (REV. C)	S.O	2/83	1/17/88
C	変更 (REV. C)	TS	2/83	1/17/88
B	変更 (REV. B)	TD	2/83	1/17/88
A	変更 (REV. A)	M	2/83	1/17/88
O	JF 取 (P-DWG REV. 0)			3/5/77
LTR.	変更 (REVISION RECORD)	DR.	CHK.	DATE

170266-4	3.08 ~ 5.63	3.8 ~ 5.1 mm	錫めっき	170234-4
170266-2	3.08 ~ 5.63 ⊙	3.8 ~ 5.1 mm	錫めっき	170234-2
170266-1	3.08 ~ 5.63 ⊙	3.8 ~ 5.1 mm	—	170234-1
形状端子型番	適用電線範囲	被覆外径	加工	型番
材料 (MATERIAL) t=0.4 黄銅 (ASTM B36 に準拠)	公差 TOLERANCE ± EXCEPT ± AS NOTED ±	 日本エー・エム・ピー株式会社 TOKYO, JAPAN		
仕上 (FINISH) 表参照	DR CHK. M. EDD NOT 3/5/77 DE. APP. 1/11/77	名称 (NAME) 250 シリーズ ポジティブロックリセブククル SIZE B LOC J 番号 (NO.) C-170234 尺度 (SCALE) 4-1 REV. E SHEET		

X-ON Electronics

Largest Supplier of Electrical and Electronic Components

Click to view similar products for [Terminals](#) category:

Click to view products by [TE Connectivity](#) manufacturer:

Other Similar products are found below :

[00-054007-01074-6](#) [00-054007-70206-1](#) [00-054007-70210-8](#) [00-054007-70217-7](#) [00-054007-70226-9](#) [00-054007-70228-3](#) [00-054007-70248-1](#) [00-054007-70256-6](#) [00-054007-70301-3](#) [00-054007-70316-7](#) [0-0320562-0](#) [00-054007-49560-4](#) [00-054007-70209-2](#) [00-054007-70225-2](#) [00-054007-70227-6](#) [00-054007-70231-3](#) [00-054007-70241-2](#) [00-054007-70242-9](#) [00-054007-70244-3](#) [00-054007-70246-7](#) [00-054007-70263-4](#) [00-054007-70288-7](#) [00-054007-70290-0](#) [00-054007-70300-6](#) [00-054007-70304-4](#) [01-2065-1-0216](#) [01-2900-1-04412](#) [00581P0075](#) [600TS-10](#) [60205-1](#) [604200-1](#) [605601-1](#) [60598-1-CUT-TAPE](#) [61314-6-C](#) [61810-3](#) [61-S](#) [61-SN](#) [626-0194](#) [62-NBM-A](#) [62-SN](#) [62-SP](#) [63-S](#) [640179-1](#) [M55155/059I03](#) [M55155/079C01](#) [M55155/099H02](#) [M55155/109H01](#) [M55155/109H02](#) [M55155/12XH05](#) [M55155/16XH02](#)