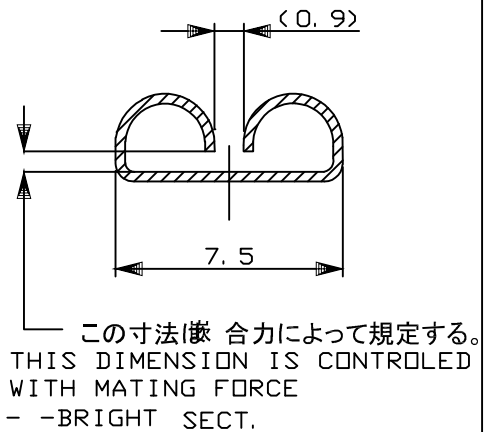
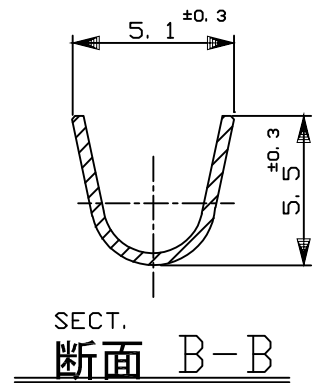
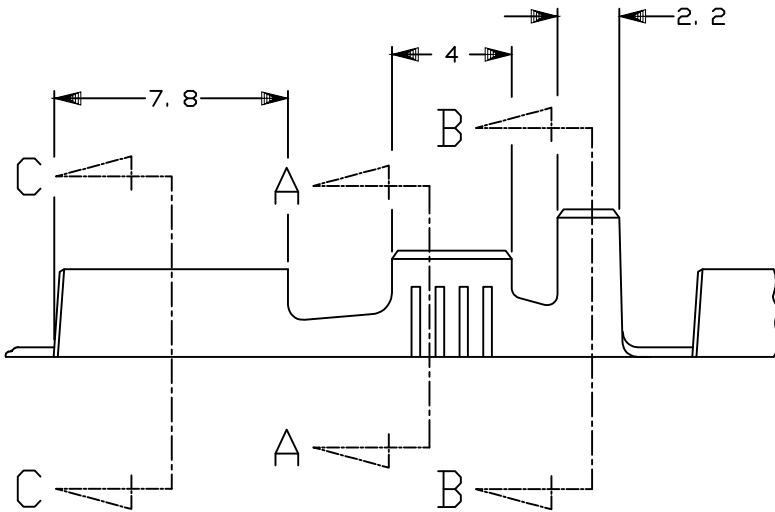
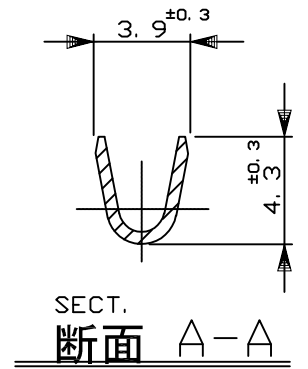
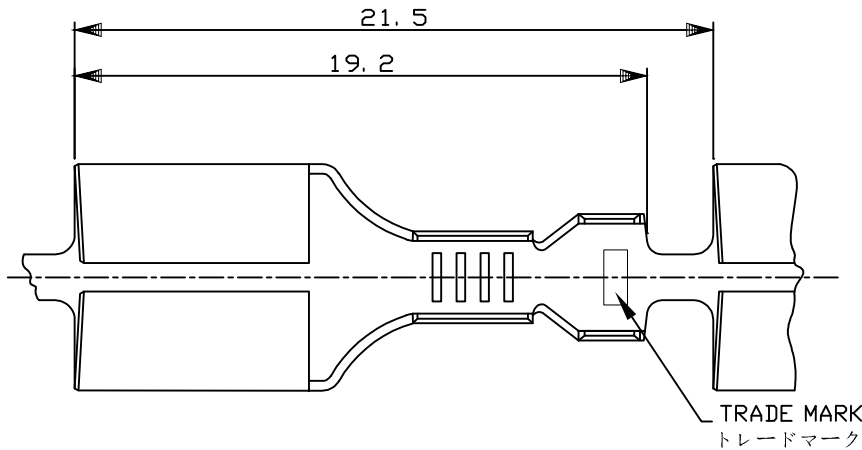


LOC J	DIST —	REVISIONS 変更			DATE	DWN	APVD
		P	LTR	DESCRIPTION			
			F2	REVISED PER ECR-15-006361	23APR15	LP	TD
			F3	REVISED PER ECR-16-015552	3NOV16	DL	T.D



NOTE;

- THE MATING TAB P/N 170256, 170257 (FOR MULTIPLE Pos.)
- REVERSE REEL
- STRESS RELIEVING FINISH IS SUBJECT TO CHANGE BY THE TYPE OF STRESS RELIVING PROCESS
INERT GAS FURNACE- - - -MATTE
ATOMOSPERIC FURNACE FOLLOWD BY ACID PICKLE- - - -BRIGHT SECT.
- SEPARATE PAPER TYPE

注記

- 嵌合する相手タブは型番170256及び170257で多極用として使用される。
- 逆巻きリール
- ストレス除去処理
処理法により外観が変わります。
不活性ガス加熱方式 -- 無光沢
大気加熱方式 -- 光沢
- OBSELETE

—	170258-4
TIN PLATING	170258-3
—	3-170258-1
TIN PLATING 錫めつき	170258-2
—	170258-1
FINISH 仕上	PART NO. 型番

抱合電線切断面積(WIRE RANGE) 2-3. 37 mm ² (AWG#14-12)	被覆外径(INSULATION DIA.) 2.9-3.8 mmΦ
---	--------------------------------------

RELEASED FOR PUBLICATION

ALL RIGHTS RESERVED.

THIS DRAWING IS UNPUBLISHED.

COPYRIGHT - By -

DIMENSIONS: 単位: 耗 mm	DWN Y.YAMADA	03APR2007	MATERIAL 材料	SEE TABLE	FINISH 仕上	SEE TABLE	3
	CHK MANABA SAKAE	03APR2007	TE Connectivity NAME 名称 .250 SERIES RECEPTACLE WITHOUT LATCH .250 シリーズ リセプタクル ラッチなし SIZE CAGE CODE DRAWING NO 番号 A4 00779 C-170258 RESTRICTED TO — SCALE 1:1 SHEET 1 OF 1 REV F3				
TOLERANCES UNLESS OTHERWISE SPECIFIED: 一般公差	APVD MANABA SAKAE	03APR2007					PRODUCT SPEC 製品規格 — APPLICATION SPEC 取付適用規格 — WEIGHT —
10以下 : ±0.2 10を超え30以下 : ±0.25 30を超え100以下 : ±0.3 角度 : ±3°	CUSTOMER DRAWING						

X-ON Electronics

Largest Supplier of Electrical and Electronic Components

Click to view similar products for [Terminals](#) category:

Click to view products by [TE Connectivity](#) manufacturer:

Other Similar products are found below :

[00-054007-01074-6](#) [00-054007-70206-1](#) [00-054007-70210-8](#) [00-054007-70217-7](#) [00-054007-70226-9](#) [00-054007-70228-3](#) [00-054007-70248-1](#) [00-054007-70256-6](#) [00-054007-70301-3](#) [00-054007-70316-7](#) [00-054007-49560-4](#) [00-054007-70209-2](#) [00-054007-70225-2](#) [00-054007-70227-6](#) [00-054007-70231-3](#) [00-054007-70241-2](#) [00-054007-70242-9](#) [00-054007-70244-3](#) [00-054007-70246-7](#) [00-054007-70263-4](#) [00-054007-70288-7](#) [00-054007-70290-0](#) [00-054007-70300-6](#) [00-054007-70304-4](#) [01-2065-1-0216](#) [01-2900-1-04412](#) [00581P0075](#) [600TS-10](#) [60205-1](#) [604200-1](#) [605601-1](#) [60598-1-CUT-TAPE](#) [61314-6-C](#) [61810-3](#) [61-S](#) [61-SN](#) [626-0194](#) [62-NBM-A](#) [62-SN](#) [62-SP](#) [63-S](#) [640179-1](#) [M55155/059I03](#) [M55155/079C01](#) [M55155/099H02](#) [M55155/109H01](#) [M55155/109H02](#) [M55155/12XH05](#) [M55155/16XH02](#) [M55155/29-5S](#)