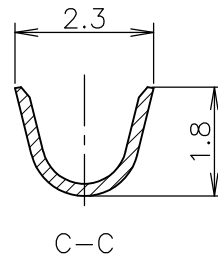
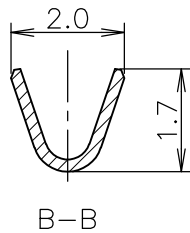
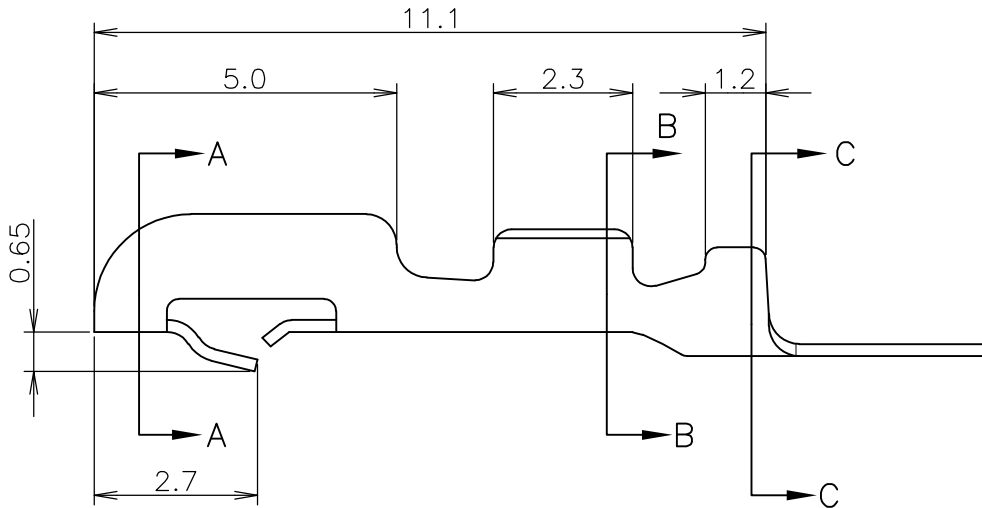
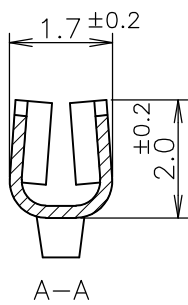
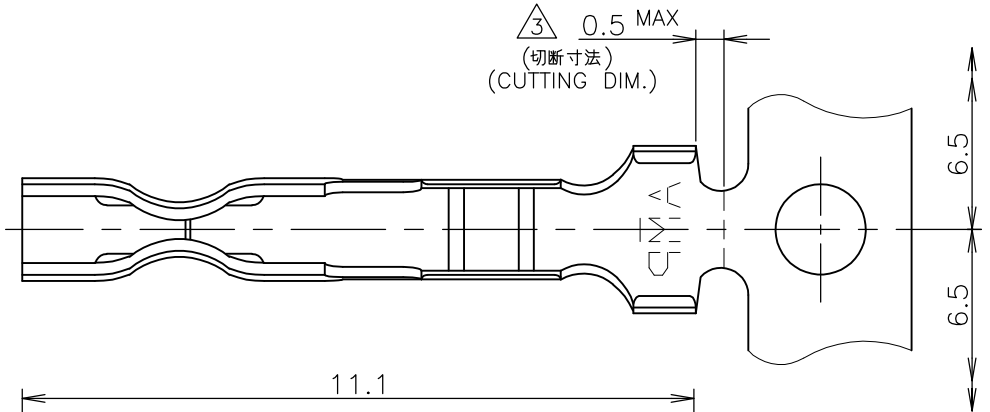


LOC J	DIST /	REVISIONS 変更			DATE	DWN	APVD
P	LTR	DESCRIPTION	DATE	DWN	APVD		
	G1	REVISED PER ECO-11-005294	13APR11	RK	HMR		



NOTES

- 1 HOUSINGS, P/N: 171822 AND 171880 ARE USED.
- 2 L/P CONTACT P/N: 170204-2
- △ HAND TOOL P/N: 722560-1

- 1 使用ハウジングは製品型番：171822及び171880
- 2 L/P端子 製品型番：170204-2
- △ 適用手動工具 製品型番：722560-1

GENERAL TOLERANCE
一般公差

10	≥	±0.4
30	>	±0.4
100	>	±0.4
ANGLES: ±1°		

THIS DRAWING IS UNPUBLISHED. RELEASED FOR PUBLICATION DEC 1, 1997. ALL RIGHTS RESERVED.

COPYRIGHT 1997 By -

DIMENSIONS:
単位： 耗
mm

TOLERANCES UNLESS OTHERWISE SPECIFIED:
一般公差

0 PLC	± -
1 PLC	± -
2 PLC	± -
3 PLC	± -
4 PLC	± -
ANGLES	± -

DWN H.HOSHINO	05DEC1997
CHK K.ASAKAWA	08DEC1997
APVD S.KUBOUCHI	27OCT1998
PRODUCT SPEC 製品規格	108-5118
APPLICATION SPEC 取付適用規格	114-5035
WEIGHT	

WIRE RANGE 包合電線断面積	(AWG26~20) 0.14~0.52 mm ²	INSULATION DIA 被覆外径	1.1~1.9 mm ϕ
-----------------------	---	------------------------	-------------------

MATERIAL 材料	0.2mm THICKNESS PHOS BR	FINISH 仕上	PRE-TIN
----------------	----------------------------	--------------	---------



NAME 名称	CONTACT, AMP EI SERIES CONNECTOR コンタクト AMP EI シリーズ コネクタ		
------------	--	--	--

SIZE	CAGE CODE	DRAWING NO 番号	RESTRICTED TO
A4	00779	170262-2	

CUSTOMER DRAWING	SCALE 尺度	8:1	SHEET	1 OF 1	REV	G1
------------------	-------------	-----	-------	--------	-----	----

X-ON Electronics

Largest Supplier of Electrical and Electronic Components

Click to view similar products for [Headers & Wire Housings](#) category:

Click to view products by [TE Connectivity](#) manufacturer:

Other Similar products are found below :

[892-18-020-10-001101](#) [58102-G61-06LF](#) [582553-1](#) [0009485154](#) [009176003701906](#) [0050291907](#) [LY20-4P-DT1-P1E-BR](#) [02.125.8002.8](#)
[609-3404](#) [61062-3](#) [61082-181009](#) [622-3653LF](#) [63453-116](#) [636-1030](#) [636-1427](#) [636-3427](#) [636-4007](#) [641938-9](#) [641991-4](#) [644827-2](#) [65817-](#)
[010LF](#) [65817-015LF](#) [65863-015LF](#) [66207-023LF](#) [67095-007LF](#) [67601157](#) [68645-018](#) [68648-049](#) [70.362.1628.0](#) [70-4210](#) [70-4226B](#) [70-](#)
[4853B](#) [707-5020](#) [707-5028](#) [71.350.2428.0](#) [71918-208LF](#) [71961-016LF](#) [733-134](#) [733-162](#) [754199-000](#) [760-3052](#) [787-8014-00](#) [79531-3000](#)
[FCN-360C032-B](#) [FCN-367T-T012/H](#) [FCN-723D010/2](#) [80.063.4001.1](#) [800-90-001-10-001000](#) [800-90-010-10-002000](#) [801-43-002-10-013000](#)