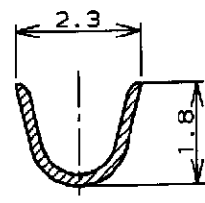
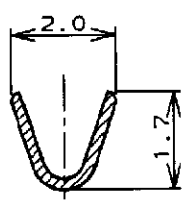
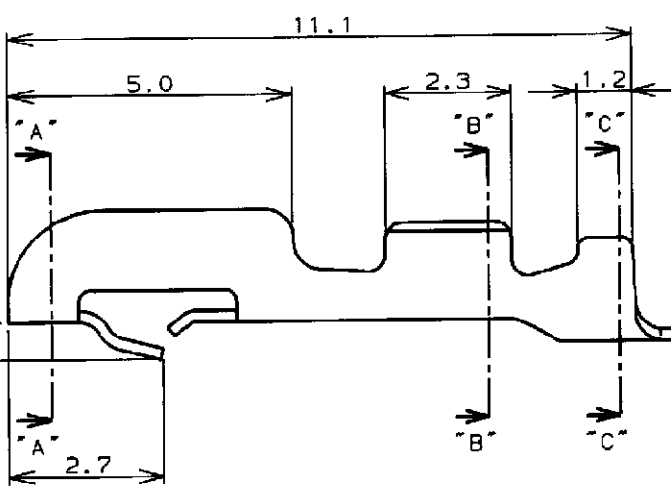
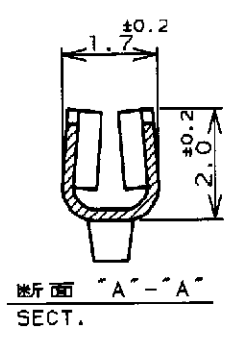
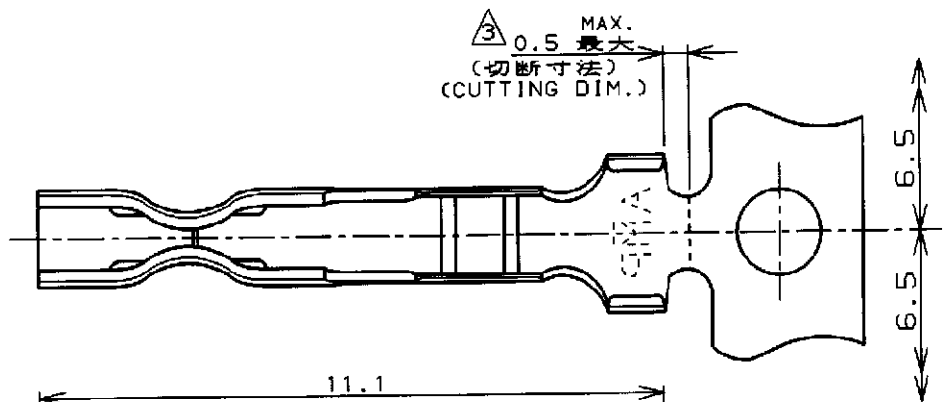


LOC	DIST	REVISIONS				
P	LTR	DESCRIPTION	ECN	DATE	DWN	APVD
J		B REDRAWN	FJ00-2046-98	27 OCT '98	H.H	



NOTES:

- HOUSINGS, P/N: 171822 AND 171880 ARE USED.
- L/P CONTACT P/N: 170204-4.
- HAND TOOL P/N: 722560-1.

注記:

- 使用ハウジングは製品型番: 171822及び171880.
- L/P端子 製品型番: 170204-4.
- 適用手動工具 製品型番: 722560-1.

THIS DRAWING IS UNPUBLISHED.
 BY AMP INCORPORATED. ALL RIGHTS RESERVED.
 .19
 RELEASED FOR PUBLICATION

DIMENSIONS: 単位 概 mm	
TOLERANCES UNLESS OTHERWISE SPECIFIED:	
一般公差	10 ^μ : ±0.4
	30 ^μ : ±0.4
	100 ^μ : ±0.4
	ANGLE : ±1°0'

DWN	5/DEC/'97 H. HOSHINO
CHK	8/DEC/'97 K. ASAKAWA
APVD	
PRODUCT SPEC	製品規格 108-5118
APPLICATION SPEC	取付適用規格 114-5035
WEIGHT	
CUSTOMER DRAWING	

WIRE RANGE 包含電線断面積 0.14~0.52mm ² (AWG26~20)		INSULATION DIA 被覆外径 1.1~1.9mm	
MATERIAL PHOS BR 材料 0.2mm THICKNESS		FINISH 仕上 GOLD PLATING	
AMP		日本エー・エム・シー株式会社 Kawasaki, Japan	
		NAME 名称 コンタクト (AMP EI シリーズ コネクタ) CONTACT (AMP EI SERIES CONNECTOR)	
SIZE	CAGE CODE	DRAWING NO	
A	00779	C=170262-4	
SCALE 尺度 8-1		SHEET	REV
		1	1 B

X-ON Electronics

Largest Supplier of Electrical and Electronic Components

Click to view similar products for [Headers & Wire Housings](#) category:

Click to view products by [TE Connectivity](#) manufacturer:

Other Similar products are found below :

[892-18-020-10-001101](#) [58102-G61-06LF](#) [582553-1](#) [0009485154](#) [009176003701906](#) [0050291907](#) [LY20-4P-DT1-P1E-BR](#) [02.125.8002.8](#)
[609-3404](#) [61062-3](#) [61082-181009](#) [622-3653LF](#) [63453-116](#) [636-1030](#) [636-1427](#) [636-3427](#) [636-4007](#) [641938-9](#) [641991-4](#) [644827-2](#) [65817-](#)
[010LF](#) [65817-015LF](#) [65863-015LF](#) [66207-023LF](#) [67095-007LF](#) [67601157](#) [68645-018](#) [68648-049](#) [70.362.1628.0](#) [70-4210](#) [70-4226B](#) [70-](#)
[4853B](#) [707-5020](#) [707-5028](#) [71.350.2428.0](#) [71918-208LF](#) [71961-016LF](#) [733-134](#) [733-162](#) [754199-000](#) [760-3052](#) [787-8014-00](#) [79531-3000](#)
[FCN-360C032-B](#) [FCN-367T-T012/H](#) [FCN-723D010/2](#) [80.063.4001.1](#) [800-90-001-10-001000](#) [800-90-010-10-002000](#) [801-43-002-10-013000](#)