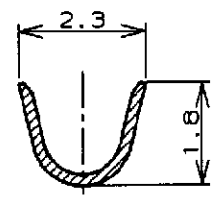
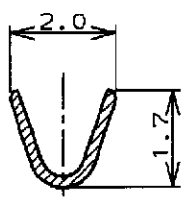
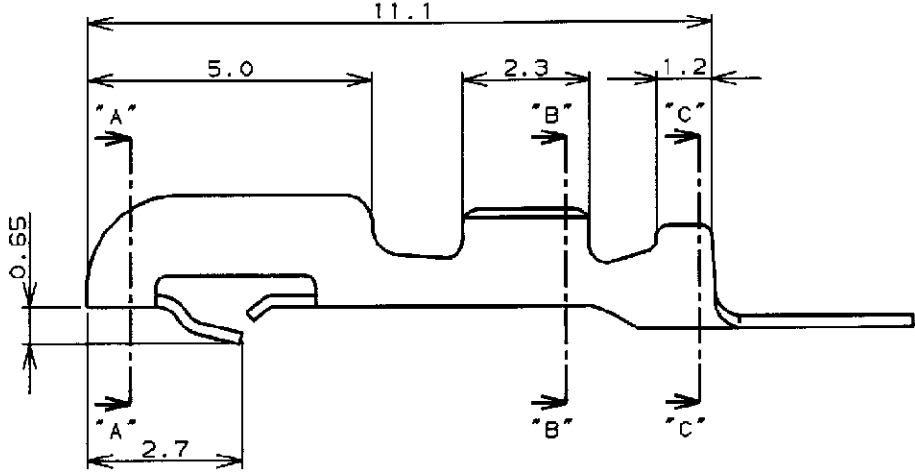
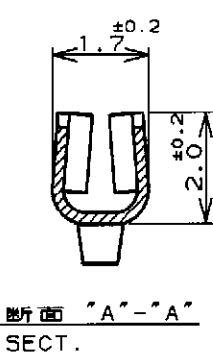
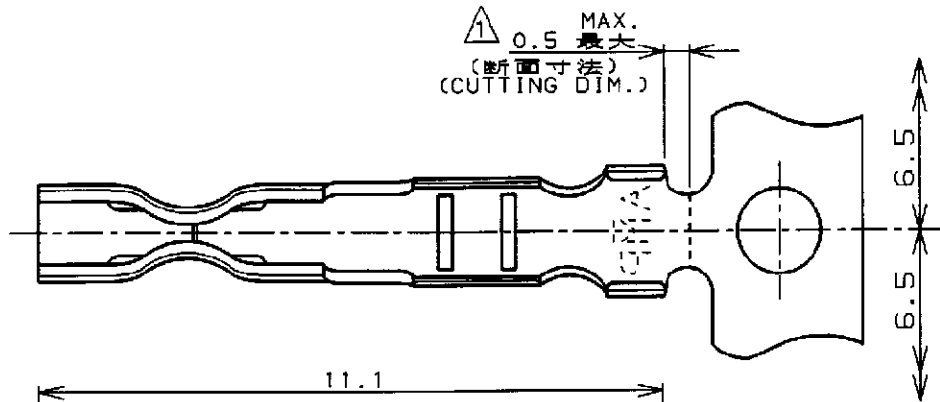


LOC	DIST	REVISIONS				
P	LTR	DESCRIPTION	ECN	DATE	DWN	APVD
J	---	C	REVISED	FJ00-2046-98	27.OCT.'98	H.H.



NOTES:

- ① HAND TOOL P/N: 722560-1.
- ② PLATING PRE-TIN, BRIGHT 2.5μm MIN.
- 3. PRODUCT INTERCHANGEABLE WITH P/N: 170262-1.
- 4. L/P CONTACT P/N: 170204-5.

注記:

- ① 通用手動工具 製品型番: 722560-1.
- ② 錫めっき, 光沢, 厚さ2.5μm以上.
- 3. 製品型番: 170262-1と交換可能品.
- 4. L/P端子 製品型番: 170204-5.

THIS DRAWING IS UNPUBLISHED. BY AMP INCORPORATED. ALL RIGHTS RESERVED. COPYRIGHT 19

WIRE RANGE 包含電線断面積 0.14~0.52mm ² (AWG26~20)	INSULATION DIA 被覆外径 1.1~1.9mm
--	-------------------------------------

MATERIAL 材料 0.2mm THICKNESS	FINISH 仕上
--------------------------------	--------------

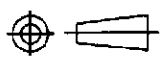
AMP 日本エー・エム・ピー株式会社
Kawasaki, Japan

NAME
名称
コンタクト (AMP EI シリーズ コネクタ)
CONTACT (AMP EI SERIES CONNECTOR)

SIZE A	CAGE CODE 00779	DRAWING NO 番号 C-170262-5
-----------	--------------------	--------------------------------

SCALE 尺度 8-1	SHEET 1 OF 1	REV C
-----------------	-----------------	----------

DIMENSIONS 単位 概 mm	DWN 5/DEC/'97 H. HOSHINO
TOLERANCES UNLESS OTHERWISE SPECIFIED.	CHK 8/DEC/'97 K. ASAKAWA
一般公差 10mm ±0.4 30mm ±0.4 100mm ±0.4 ANGLE: ±1°0'	APVD S. Kubouchi 10/18
	PRODUCT SPEC 製品規格 108-5118
	APPLICATION SPEC 取付適用規格 114-5035
	WEIGHT ---



CUSTOMER DRAWING

X-ON Electronics

Largest Supplier of Electrical and Electronic Components

Click to view similar products for [Headers & Wire Housings](#) category:

Click to view products by [TE Connectivity](#) manufacturer:

Other Similar products are found below :

[95000-104TRLF](#) [10135584-644402LF](#) [DF62W-EP2022PCA](#) [95000-106TRLF](#) [DF62W-2022SCA](#) [DF62W-EP2022PC](#) [2203348](#) [DF62W-2022SC](#) [1084018](#) [1029039](#) [1084017](#) [802-10-012-10-002000](#) [1112640](#) [1112639](#) [000-34000](#) [0009482033](#) [0009507031](#) [57102-S06-03LF](#) [57202-S52-04LF](#) [PCN6-15S-2.5E](#) [0039019024](#) [58102-G61-06LF](#) [582553-1](#) [0009508121](#) [0050291907](#) [018731A](#) [LY20-4P-DT1-P1E-BR](#) [02.125.8002.8](#) [60101931](#) [60598-1 \(Cut Strip\)](#) [M1625-3R/100](#) [61062-3](#) [61082-181009](#) [636-1427](#) [638009-1](#) [641938-9](#) [641991-4](#) [644168-1](#) [647662-1](#) [65039-019ELF](#) [65817-002LF](#) [65817-015LF](#) [65863-015LF](#) [66207-023LF](#) [67016-026LF](#) [67046-001LF](#) [67095-007LF](#) [68002-116](#) [68016-236H](#) [68648-049](#)