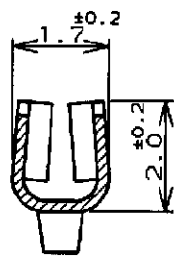
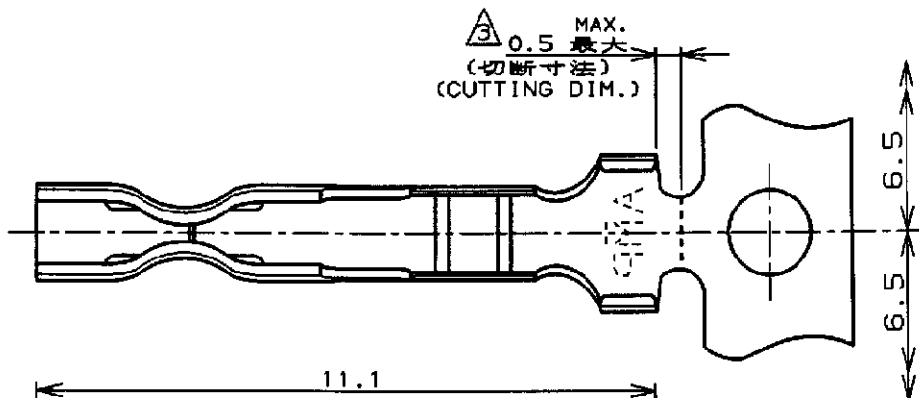
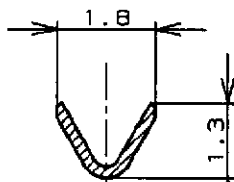
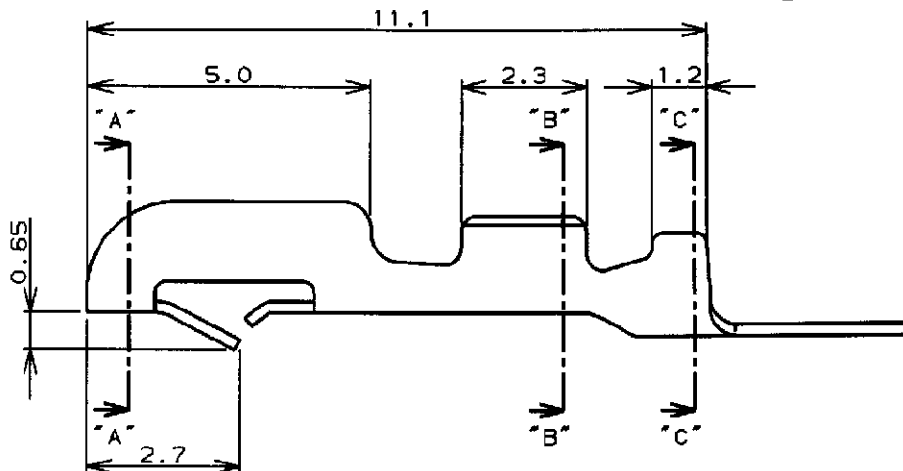


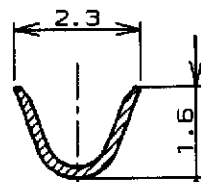
LOC	DIST	REVISIONS						
		P	LTR	DESCRIPTION	ECN	DATE	DWN	APVD
J			A	REDRAWN	FJ00-1640-97	31.OCT.97	H.H	S.K



断面 "A"- "A"
SECT.



断面 "B"- "B"
SECT.



断面 "C"- "C"
SECT.

NOTES:

- HOUSINGS, P/N: 171822 AND 171880 ARE USED.
- L/P CONTACT P/N: 170205-3.
- HAND TOOL P/N: 722561-1.

注記:

- 使用ハウジングは製品型番: 171822及び171880.
- L/P端子 製品型番: 170205-3.
- 適用手動工具 製品型番: 722561-1.

THIS DRAWING IS UNPUBLISHED.
BY AMP INCORPORATED. ALL RIGHTS RESERVED.
COPYRIGHT 19

WIRE RANGE 包含電線断面積 0.05~0.15mm ² (AWG30~26)	INSULATION DIA 被覆外径 1.0~1.4mm
--	-------------------------------------

MATERIAL PHOS BR 材料 0.2mm THICKNESS	FINISH 仕上 GOLD PLATING
--	---------------------------

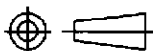
AMP		日本エー・エム・ピー株式会社 Kawasaki, Japan
------------	--	-----------------------------------

NAME 名称	CONTACT (AMP EI シリーズ コネクタ)	
PRODUCT SPEC 製品規格	108-5118	
APPLICATION SPEC 取付適用規格	114-5035	

SIZE	CAGE CODE	DRAWING NO 番号
A	00779	C-170263-3

DWN <i>H. Hoshino</i> 31.OCT.97
CHK <i>A. Tomiyama</i> 31.OCT.97
APVD <i>S. Kobayashi</i> 31.OCT.97
WEIGHT ---
CUSTOMER DRAWING

DIMENSIONS: 単位 純 mm	
TOLERANCES UNLESS OTHERWISE SPECIFIED:	
一般公差	±0.4
10%	±0.4
50%	±0.4
100%	±0.4
ANGLE	±1°0'



SCALE 尺度	SHEET	OF	REV
8-1	1	1	A

X-ON Electronics

Largest Supplier of Electrical and Electronic Components

Click to view similar products for [Headers & Wire Housings](#) category:

Click to view products by [TE Connectivity](#) manufacturer:

Other Similar products are found below :

[95000-104TRLF](#) [10135584-644402LF](#) [DF62W-EP2022PCA](#) [95000-106TRLF](#) [DF62W-2022SCA](#) [DF62W-EP2022PC](#) [2203348](#) [DF62W-2022SC](#) [1084018](#) [1029039](#) [1084017](#) [802-10-012-10-002000](#) [1112640](#) [1112639](#) [000-34000](#) [0009482033](#) [0009507031](#) [57102-S06-03LF](#) [57202-S52-04LF](#) [PCN6-15S-2.5E](#) [0039019024](#) [58102-G61-06LF](#) [582553-1](#) [0009508121](#) [0050291907](#) [018731A](#) [LY20-4P-DT1-P1E-BR](#) [02.125.8002.8](#) [60101931](#) [60598-1 \(Cut Strip\)](#) [M1625-3R/100](#) [61062-3](#) [61082-181009](#) [636-1427](#) [638009-1](#) [641938-9](#) [641991-4](#) [644168-1](#) [647662-1](#) [65039-019ELF](#) [65817-002LF](#) [65817-015LF](#) [65863-015LF](#) [66207-023LF](#) [67016-026LF](#) [67046-001LF](#) [67095-007LF](#) [68002-116](#) [68016-236H](#) [68648-049](#)