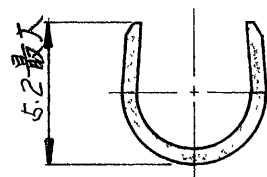
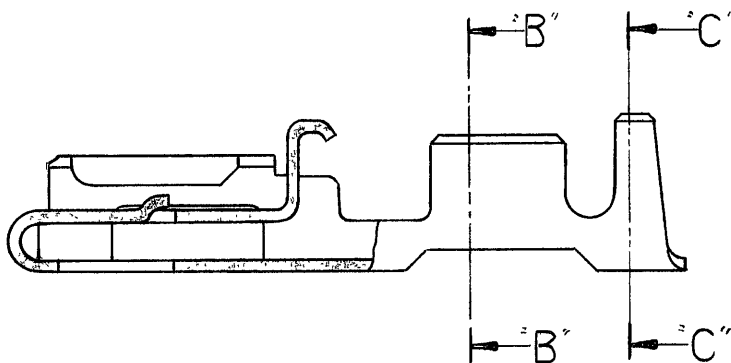


断面 B-B



断面 C-C

断面 A-A

注;

1. 規定寸法以外の寸法に付いては連鎖状図面による。
2. 本製品はワヤーバルとワイヤインシュレーションバルとの組み合わせである。

③ 適用取扱説明書 IS 083 J

小青銅 t=0.4	170233-4	錫めっき	170265-4
黄銅 t=0.4	170233-2	錫めっき	170265-2
黄銅 t=0.4	170233-1	—	170265-1
材料	連鎖状端子型番	仕上	波打状端子型番

参考図面
(CUSTOMER COPY)
REFERENCE ONLY

材料 (MATERIAL)	表参照	TE Connectivity	
仕上 (FINISH)	表参照		
包含電線断面積 (WIRE RANGE)	0.5 ~ 2.27 mm ² (AWG 4)	分類 (CLASS)	—
被覆外径 (INSULATION DIA.)	2.2 ~ 3.4 mm (— IN)	形式 (TYPE)	—
一般公差 { TOLERANCE } EXCEPT { AS NOTED }	±0.4 (±0.15) ±1°	尺度 (SCALE)	4-1
LOC	J	SIZE	A
番号 (NO.)	C-170265		REV
名称 (NAME)	ポジティブロックリセプタクル (L.P.)		

単位: 米 DIMENSIONS IN MM DO NOT SCALE PRINT

PRINT DIST	A	P	REVISED PER ECO-11-005140	RK	HMR	05APR11
CHK	C	LTR	変更 (REVISION RECORD)	DR	CHK	DATE
DR	9/26/77	DE				
CHK	M. Yoshida	APP	Y. Sato			9/27/77

X-ON Electronics

Largest Supplier of Electrical and Electronic Components

Click to view similar products for [Terminals](#) category:

Click to view products by [TE Connectivity](#) manufacturer:

Other Similar products are found below :

[HT-13-10](#) [71M-250-32-NB](#) [01-2065-1-0216](#) [00581P0075](#) [M10-10RX](#) [M10BCK](#) [60205-1](#) [604200-1](#) [60598-1-CUT-TAPE](#) [60617-1-C](#) [60873-1](#) [M14-516R/SK](#) [M14-6RSX](#) [M18-8FBX](#) [M18-8R/LX](#) [M18BCK](#) [61314-6-C](#) [61-S](#) [61-SN-A](#) [62-NBM-A](#) [63-S](#) [640179-1](#) [640917-2-CUT-TAPE](#) [6501550002](#) [66107-2-C](#) [696683-1](#) [696834-1](#) [696861-1](#) [696931-1](#) [696999-1](#) [M8-516RK](#) [M86700006](#) [MA250DMFMX-A](#) [701-2007](#) [701-2307](#) [701-7761-03](#) [70F-110-32-PB](#) [718-N-A](#) [71M-187-20-NBL](#) [71M-250-32-NBL](#) [72F-187-20-NBL](#) [72M-250-32-NBL](#) [7310](#) [73F-250-32](#) [73F-250-32-NL](#) [F14-10C](#) [F-1M](#) [751-250](#) [76650-5002](#) [76828-149](#)