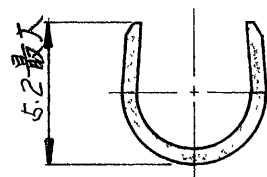
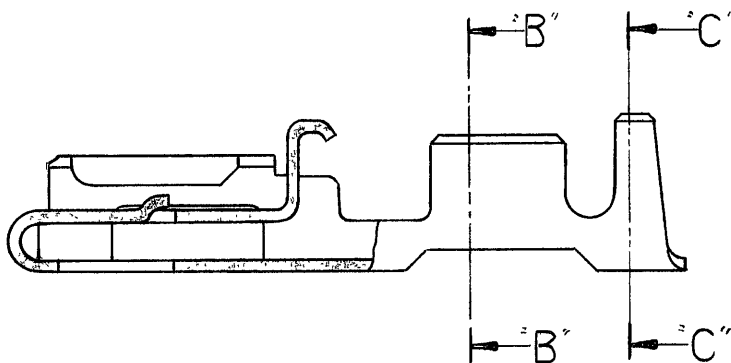


断面 B-B



断面 C-C

断面 A-A

注;

1. 規定寸法以外の寸法に付いては連鎖状図面による。
2. 本製品はワヤバレル及びインシュレーションバレルはブリアームしてある。

③ 適用取扱説明書 IS 083 J

小青銅 t=0.4	170233-4	錫めっき	170265-4
黄銅 t=0.4	170233-2	錫めっき	170265-2
黄銅 t=0.4	170233-1	—	170265-1
材料	連鎖状端子型番	仕上	波打状端子型番

参考図面
(CUSTOMER COPY)
REFERENCE ONLY

材料 (MATERIAL)	表参照	TE Connectivity	
仕上 (FINISH)	表参照		
包含電線断面積 (WIRE RANGE)	0.5 ~ 2.27 mm ² (AWG 4)	分類 (CLASS)	— / —
被覆外径 (INSULATION DIA.)	2.2 ~ 3.4 mm (— IN)	形式 (TYPE)	— / —
一般公差 { TOLERANCE } EXCEPT { AS NOTED }	±0.4 (±0.15") ±1°	尺度 (SCALE)	4-1
名称 (NAME)	ポジティブロックリセプタクル (L.P.)		

単位: 米 DIMENSIONS IN MM DO NOT SCALE PRINT

PRINT DIST	A	P	REVISED PER ECO-11-005140	RK	HMR	05APR11
CHK	C	LTR	変更 (REVISION RECORD)	DR	CHK	DATE
DR	K. Yuasa	9/26/77	DE			
APP	M. Ajikawa	9/27/77	APP	Y. Sato	9/27/77	

X-ON Electronics

Largest Supplier of Electrical and Electronic Components

Click to view similar products for [Terminals](#) category:

Click to view products by [TE Connectivity](#) manufacturer:

Other Similar products are found below :

[00-054007-01074-6](#) [00-054007-70206-1](#) [00-054007-70210-8](#) [00-054007-70217-7](#) [00-054007-70226-9](#) [00-054007-70228-3](#) [00-054007-70248-1](#) [00-054007-70256-6](#) [00-054007-70301-3](#) [00-054007-70316-7](#) [00-054007-49560-4](#) [00-054007-70209-2](#) [00-054007-70225-2](#) [00-054007-70227-6](#) [00-054007-70231-3](#) [00-054007-70241-2](#) [00-054007-70242-9](#) [00-054007-70244-3](#) [00-054007-70246-7](#) [00-054007-70263-4](#) [00-054007-70288-7](#) [00-054007-70290-0](#) [00-054007-70300-6](#) [00-054007-70304-4](#) [01-2065-1-0216](#) [01-2900-1-04412](#) [00581P0075](#) [600TS-10](#) [60205-1](#) [604200-1](#) [605601-1](#) [60598-1-CUT-TAPE](#) [61314-6-C](#) [61810-3](#) [61-S](#) [61-SN](#) [626-0194](#) [62-NBM-A](#) [62-SN](#) [62-SP](#) [63-S](#) [640179-1](#) [M55155/059I03](#) [M55155/079C01](#) [M55155/099H02](#) [M55155/109H01](#) [M55155/109H02](#) [M55155/12XH05](#) [M55155/16XH02](#) [M55155/29-5S](#)