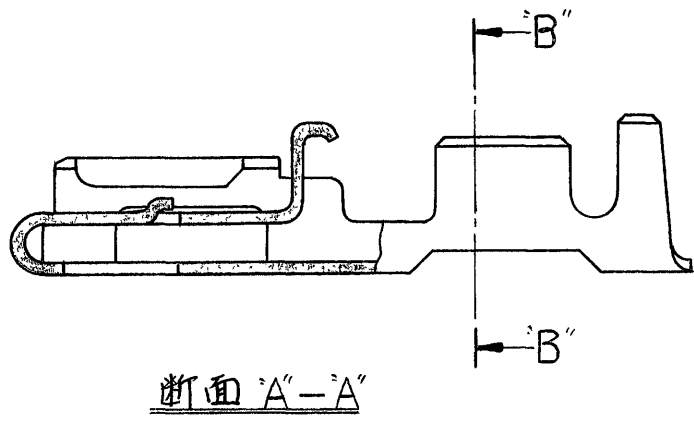
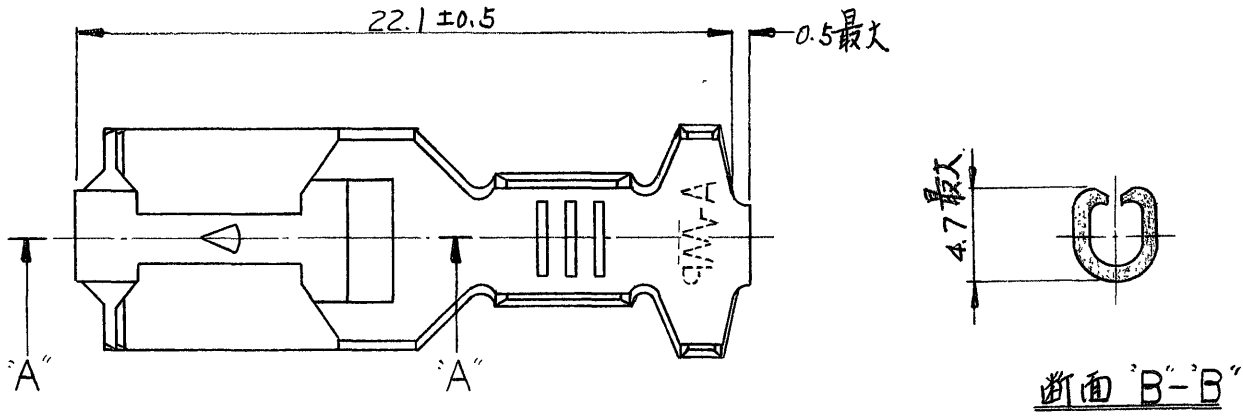


番号 (NUMBER)
C-170266



注; 1. 規定寸法以外の寸法については連鎖状図面による。
 2. 本製品の7代バレルはトリオムである。
 ③ 3. 適用取扱説明書 IS 076J

リン青銅 t=0.4	170234-4	錫めっき	170266-4
黄銅 t=0.4	170234-2	錫めっき	170266-2
黄銅 t=0.4	170234-1	—	170266-1
材料	連鎖状端子型番	仕上	バレル端子型番

©19 年日本エー・エム・ビー株式会社 AMP社の特許品は特許又は特許出願中		©19 BY AMP (Japan), Ltd ALL RIGHTS RESERVED AMP PRODUCTS COVERED BY PATENTS AND/OR PATENTS PENDING		参考図面 (CUSTOMER COPY) (REFERENCE ONLY)	
材料 (MATERIAL) 表参照		仕上 (FINISH) 表参照		TRADE MARK	
抱合電線断面積 (WIRE RANGE) 3.08 ~ 5.63 mm ² (AWG # —)		分類 (CLASS) — / —		日本エー・エム・ビー株式会社 TOKYO, JAPAN	
被覆外径 (INSULATION DIA) 3.8 ~ 5.1 mm (— / IN)		型式 (TYPE) — / —			
一般公差 (TOLERANCE) ±0.4 (EXCEPT AS NOTED) (±.015") (±1°)		尺度 (SCALE)	LOC	SIZE	番号 (NO)
名称 (NAME) ポジティブロックバレル (L.P)			JA	CA	C-170266
LTR 変更 (REVISION RECORD)		DR	CHK	DATE	REV
DR 9/26/77 DE		CHK 9/28/77 APP. Y. Sato 9/29/77			02

PRINT DIST 4
単位: 耗 DIMENSIONS IN MM DO NOT SCALE PRINT

X-ON Electronics

Largest Supplier of Electrical and Electronic Components

Click to view similar products for [Terminals](#) category:

Click to view products by [TE Connectivity](#) manufacturer:

Other Similar products are found below :

[00-054007-01074-6](#) [00-054007-70206-1](#) [00-054007-70210-8](#) [00-054007-70217-7](#) [00-054007-70226-9](#) [00-054007-70228-3](#) [00-054007-70248-1](#) [00-054007-70256-6](#) [00-054007-70301-3](#) [00-054007-70316-7](#) [0-0320562-0](#) [00-054007-49560-4](#) [00-054007-70209-2](#) [00-054007-70225-2](#) [00-054007-70227-6](#) [00-054007-70231-3](#) [00-054007-70241-2](#) [00-054007-70242-9](#) [00-054007-70244-3](#) [00-054007-70246-7](#) [00-054007-70263-4](#) [00-054007-70288-7](#) [00-054007-70290-0](#) [00-054007-70300-6](#) [00-054007-70304-4](#) [01-2065-1-0216](#) [01-2900-1-04412](#) [00581P0075](#) [600TS-10](#) [60205-1](#) [604200-1](#) [605601-1](#) [60598-1-CUT-TAPE](#) [61314-6-C](#) [61810-3](#) [61-S](#) [61-SN](#) [626-0194](#) [62-NBM-A](#) [62-SN](#) [62-SP](#) [63-S](#) [640179-1](#) [M55155/059I03](#) [M55155/079C01](#) [M55155/099H02](#) [M55155/109H01](#) [M55155/109H02](#) [M55155/12XH05](#) [M55155/16XH02](#)