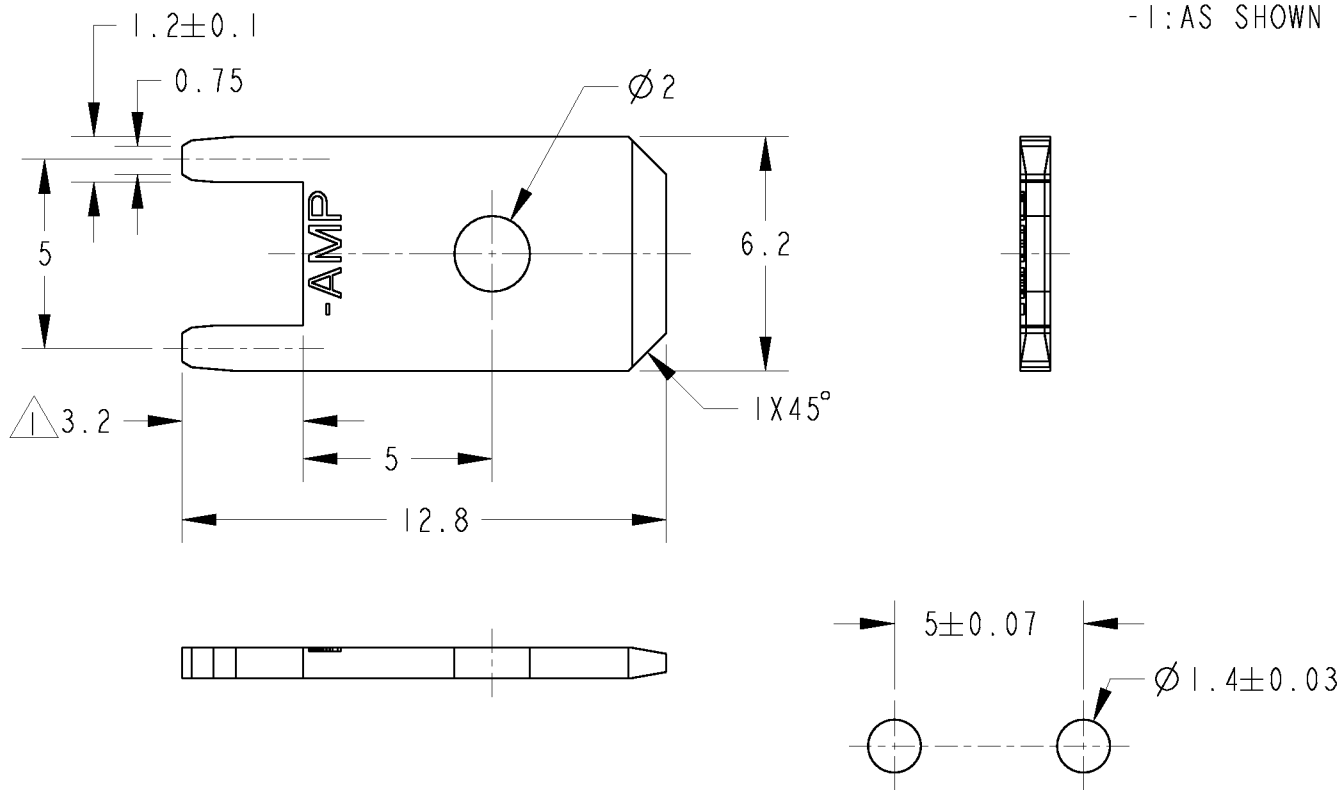


| LOC | DIST | REVISIONS |     |                           |           |     |      |
|-----|------|-----------|-----|---------------------------|-----------|-----|------|
|     |      | P         | LTR | DESCRIPTION               | DATE      | DWN | APVD |
| J   | -    |           | BI  | REVISED PER ECO-11-005140 | 02APR2011 | RK  | HMR  |
|     |      |           |     |                           |           |     |      |
|     |      |           |     |                           |           |     |      |

- 1 : 本図  
- 1 : AS SHOWN



基板穴あけ寸法  
PC BOARD HOLE DIMENSION

△ 1 半田付性  
下記条件で半田が浸漬面積の75%以上付着のこと  
浸漬長さ: 3.2  
フラックス: ロジン7~10%含有メタノール液  
半田温度: 230±5°C  
半田浸漬時間: 3±0.5秒

△ 1 SOLDERABILITY  
SOLDERABILITY 75% MIN WITH FOLLOWING CONDITION  
IMMERSION DEPTH: 3.2  
FLUX: METHANOL CONTAINING ROSIN 7~10%  
SOLDER TEMPERATURE: 230±5°C  
IMMERSION DURATION: 3±0.5 SECONDS

19  
RELEASED FOR PUBLICATION  
ALL RIGHTS RESERVED.  
THIS DRAWING IS UNPUBLISHED.  
COPYRIGHT 2011

|   |  |   |
|---|--|---|
| DIMENSIONS:<br>単位: 毫<br>mm<br><br>TOLERANCES UNLESS<br>OTHERWISE SPECIFIED:<br>一般公差 = ± 0.4<br>0-PLC ±<br>1-PLC ±0.1<br>2-PLC ±0.01<br>3-PLC ±0.001<br>4-PLC ±0.0001<br>ANGLES ±1°00' | DWN<br>T. SHINOHARA 150CT98<br>CHK<br>K. BETSUI 150CT98<br>APVD<br>K. BETSUI 150CT98     | WIRE RANGE<br>総合電線断面積<br>-<br><br>MATERIAL<br>材料 BRASS 黄銅 0.8<br><br>INSULATION DIA<br>被覆外径<br>-<br><br>FINISH<br>仕上 PRE-TIN 錫めっき |
|   | PRODUCT SPEC<br>製品規格<br>NONE<br><br>APPLICATION SPEC<br>取付適用規格<br>-<br><br>WEIGHT 0.043g | NAME<br>名称 250 SERIES P.C.B TAB(POSITIVE LOCK TAB)<br>250シリーズ P.C.B タブ(ポジティブロック リセ)   |
|   | SIZE A4<br>CAGE CODE 00779<br>DRAWING NO 番号 C-170267<br>RESTRICTED TO<br>-               | SCALE 5:1<br>SHEET 1 OF 1<br>REV B1   |

## X-ON Electronics

Largest Supplier of Electrical and Electronic Components

*Click to view similar products for [Terminals](#) category:*

*Click to view products by [TE Connectivity](#) manufacturer:*

Other Similar products are found below :

[00-054007-01074-6](#) [00-054007-70206-1](#) [00-054007-70210-8](#) [00-054007-70217-7](#) [00-054007-70226-9](#) [00-054007-70228-3](#) [00-054007-70248-1](#) [00-054007-70256-6](#) [00-054007-70301-3](#) [00-054007-70316-7](#) [00-054007-49560-4](#) [00-054007-70209-2](#) [00-054007-70225-2](#) [00-054007-70227-6](#) [00-054007-70231-3](#) [00-054007-70241-2](#) [00-054007-70242-9](#) [00-054007-70244-3](#) [00-054007-70246-7](#) [00-054007-70263-4](#) [00-054007-70288-7](#) [00-054007-70290-0](#) [00-054007-70300-6](#) [00-054007-70304-4](#) [01-2065-1-0216](#) [01-2900-1-04412](#) [00581P0075](#) [600TS-10](#) [60205-1](#) [604200-1](#) [605601-1](#) [60598-1-CUT-TAPE](#) [61314-6-C](#) [61810-3](#) [61-S](#) [61-SN](#) [626-0194](#) [62-NBM-A](#) [62-SN](#) [62-SP](#) [63-S](#) [640179-1](#) [M55155/059I03](#) [M55155/079C01](#) [M55155/099H02](#) [M55155/109H01](#) [M55155/109H02](#) [M55155/12XH05](#) [M55155/16XH02](#) [M55155/29-5S](#)