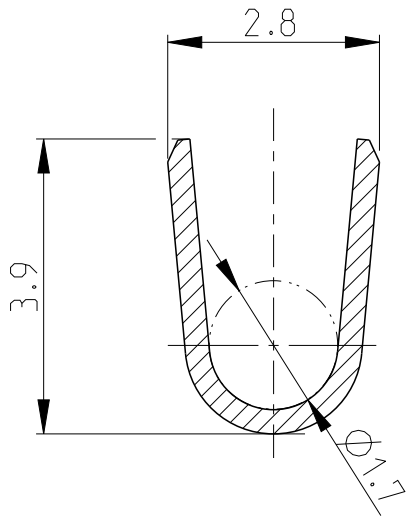
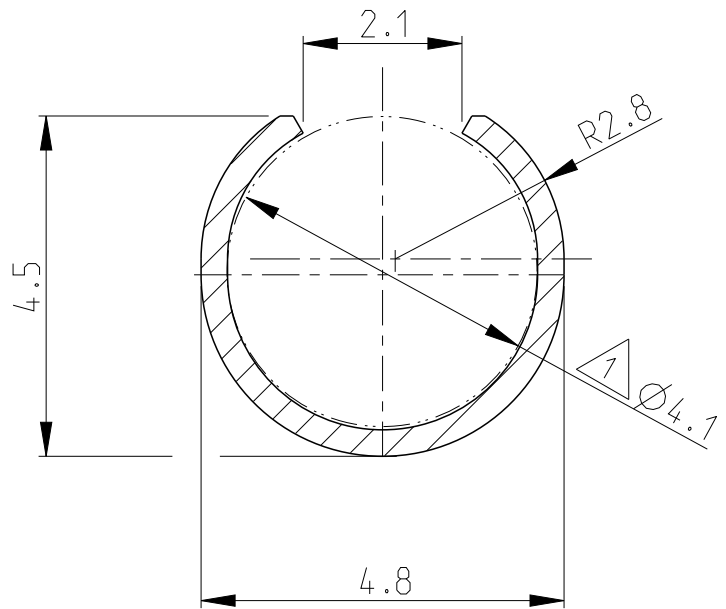


REVISIONS					
P	LTR	DESCRIPTION	DATE	DWN	APVD
	A	NEW DRAWING CREATED	04FEB2004	Abr	C.G
	A1	NEW CREO DRAWING CREATED	06NOV2020	JPN	CASS

WIRE BARREL



INSULATION BARREL



NOTES
Bemerkungen

1 DECIVISE CRITERIAN FOR PREFORM OF THE ISO FLANKS IS DRILL TEST WITH THIS DIAMETER
Ausschlaggebendes Kriterium fuer Vorformung der Isoflanken ist Bohrertest mit diesem Durchmesser.

2 HAND TOOL 734285-2
Handcrimpwerkzeug 734285-2

© 2020 TE Connectivity. All Rights Reserved.

WIRE RANGE >1.0-2.5 mm ²	1703014-4	PRE TIN	CuFe2 R42	1703018-4	FOR CURRENT REV. SEE STRIP DRAWING
	1703014-1	PRE TIN	CuNiSi F58	1703018-1	
INS. RANGE Ø3.4 mm	STRIP NUMBER	FINISH	MATERIAL	LP NUMBER	REV.

DIMENSIONS: mm	DWN Jayaprakash 06NOV2020	MATERIAL	FINISH
TOLERANCES UNLESS OTHERWISE SPECIFIED:	CHK Cassel, Matthias 06NOV2020		
0 PLC ± 1 PLC ± 2 PLC ± ±0.2 3 PLC ± 4 PLC ± ANGLES ±°	APVD Cassel, Matthias 06NOV2020		
	PRODUCT SPEC	NAME DIA 1.5mm PIN CONTACT, SINGLE WIRE SEALING DIA 1.5mm Stiftkontakt, Einzeldichtunssystem	
	APPLICATION SPEC	SIZE	RESTRICTED TO
	WEIGHT	A 4	
	CUSTOMER DRAWING	CAGE CODE	DRAWING NO
		00779	©=1703018
		SCALE	SHEET
		10:1	1 OF 1
			REV
			A1

X-ON Electronics

Largest Supplier of Electrical and Electronic Components

Click to view similar products for [Standard Circular Contacts](#) category:

Click to view products by [TE Connectivity](#) manufacturer:

Other Similar products are found below :

[M24308/2-12F](#) [M24308/4-14F](#) [12110600010](#) [RC16M23J](#) [129591AU](#) [1000B BULK](#) [RFM26W-1D28](#) [RM20M13D28](#) [RM24M9D28](#)
[MS3474W10-6P L/C](#) [164-901-CD](#) [1900ND02P2B00A](#) [192900-0082](#) [192900-0356](#) [ST-JL05-16S-C3-100](#) [T01-CRIMP-S03](#) [APK-SA16A07-002](#) [CONT-JL05-08S-C2-10](#) [CONT-JL05-12S-C1-10](#) [RC16M23N](#) [RC16M-23T](#) [RFD26L-1D28](#) [M85049/124S13W](#) [JN1-22-20S-R-PKG100](#)
[031-50565](#) [031-50794](#) [SJS861301M](#) [CF16SC18RF](#) [CONT-JL05-08P-C1-10](#) [ST-JL05-16P-C1-100](#) [ST-JL05-16S-C1-100](#) [ST-JL05-20P-C1-100](#) [ST-JN5-S-C1B-2500-\(A534G\)](#) [82911466K](#) [82911467NK](#) [84690-0106](#) [M24308/2-11F](#) [HN0201600031](#) [M85049/118S20W](#) [031-50969-010](#) [ST-JL05-16S-C2-3500](#) [ZP-4016-10NF](#) [HN0201600022](#) [M24308/2-290F](#) [T3P22MC1LY](#) [CONT-JL05-08P-C2-10](#) [M24308/2-283Z](#)
[CONT-JL05-12P-C1-10](#) [RM20M12G8D28](#) [031-50676](#) [12115010110](#)