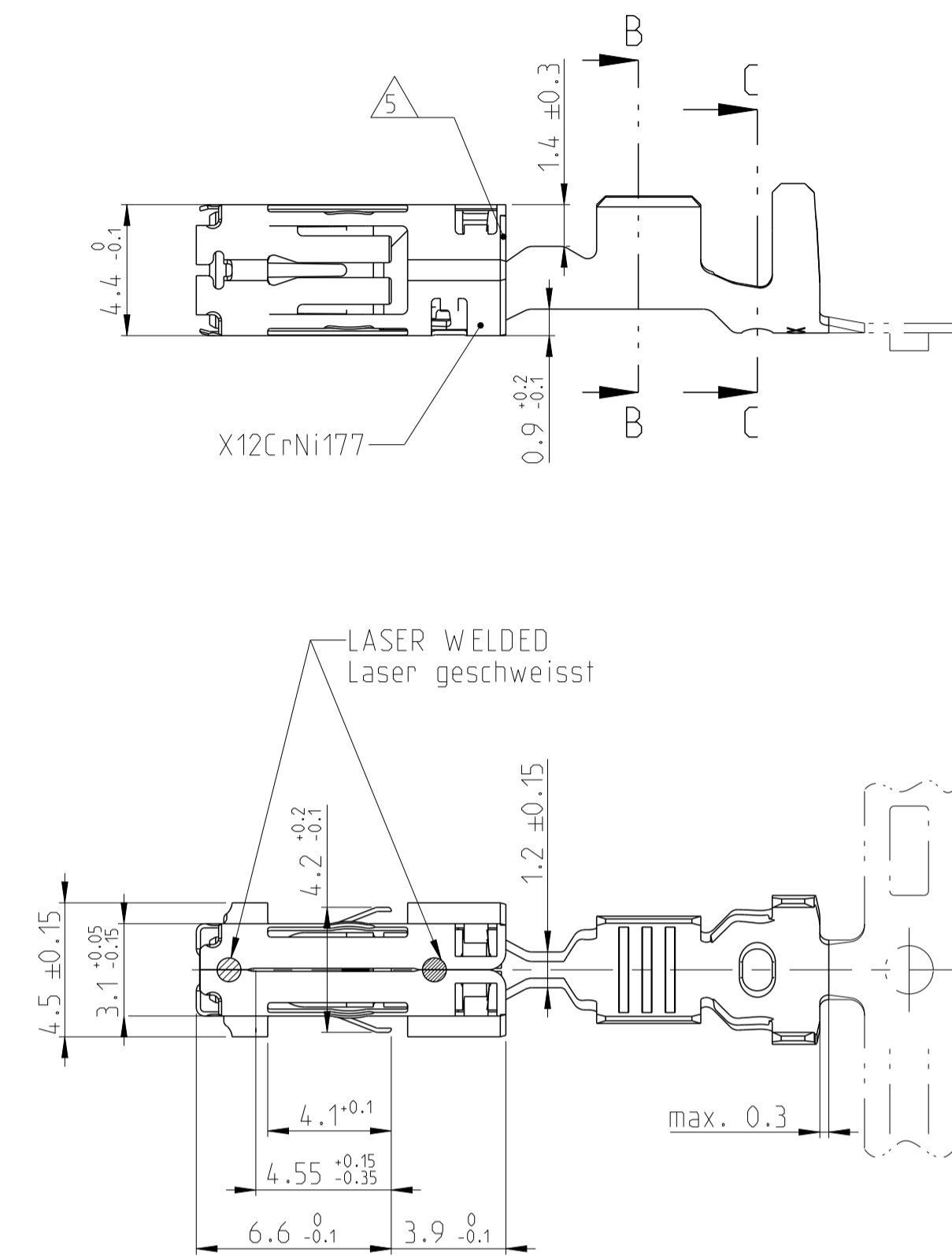
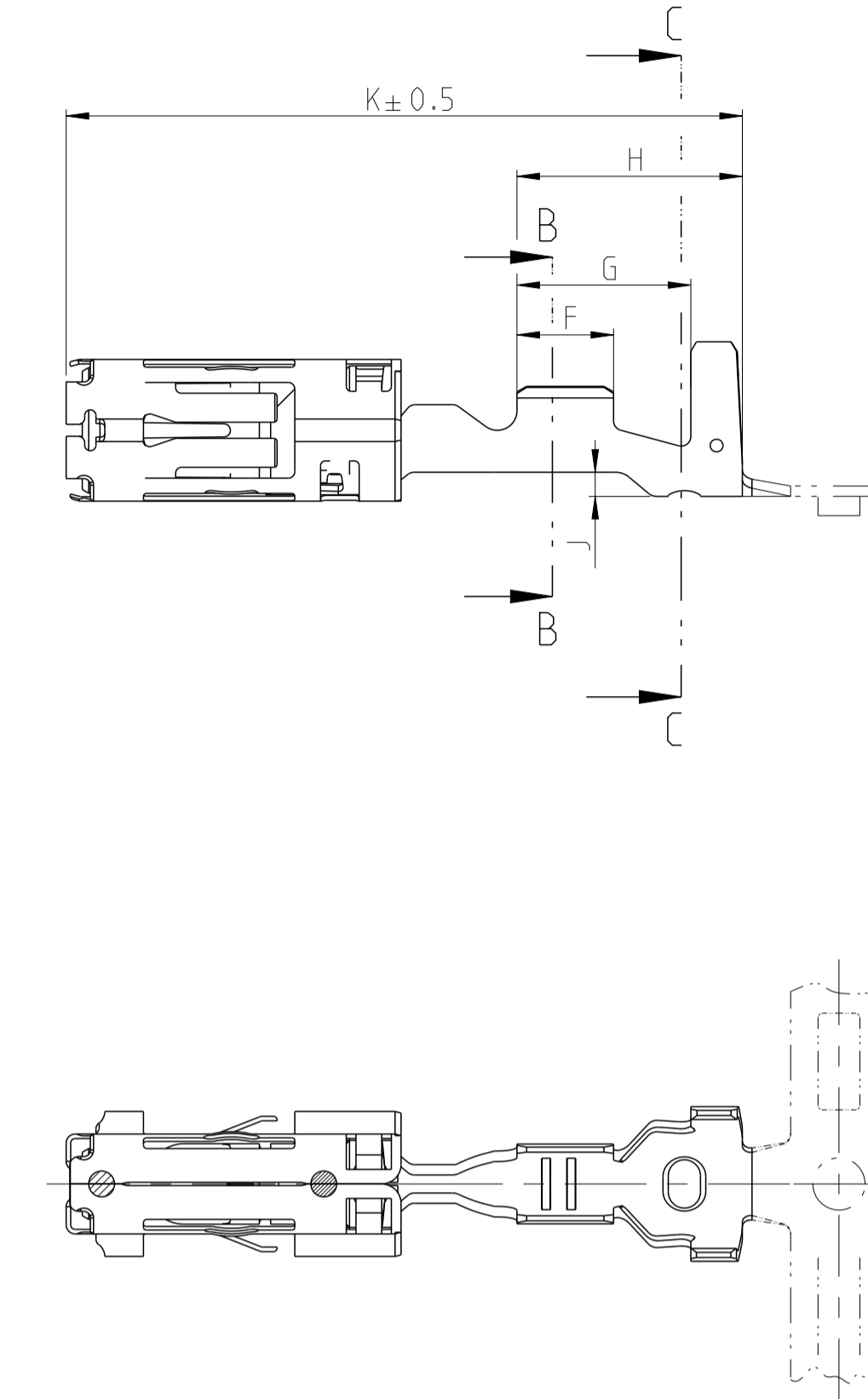


REVISIONS				
P	LTN	DESCRIPTION	DATE	APVD
A		NEW DRAWING CREATED	05.JUL.2004	PFEI BLEI
A1		PCN E-19-011373	01AUG2019	MAH. BECK

### PN 1703035-X

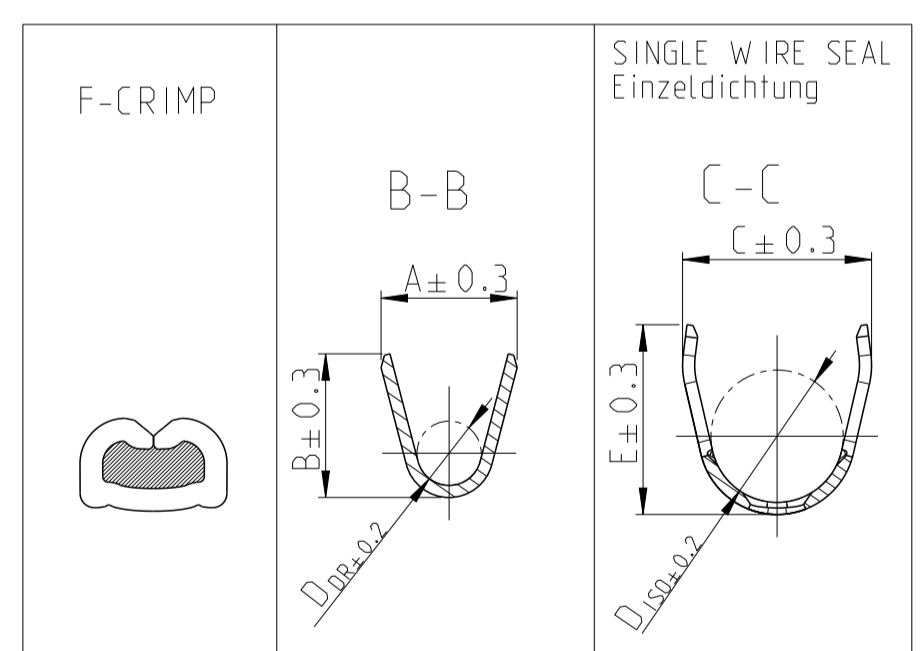


### PN 1703034-X



**NOTES**  
Bemerkungen

- MATING PART SEE INTERFACE SPECIFICATION: Gegenstecker nach Ausfuehrungsvorschrift: 114-18230-002; 2.8 <sup>+0.3</sup>/<sub>-0.1</sub> x 0.8 ± 0.03
- ONLY FOR FLR-WIRE SEE DIN 72551, PART 6  
Nur fuer FLR-Leitung nach DIN 72551, PART 6
- ONLY IN ZONE OF CONTACT  
Nur in Kontaktzone
- 
- OUTSIDE EDGE SWAGED  
Aussenkante angepraegt
- CRIMPDATA SEE APPLICATION SPEC.  
Crimpdata sind der Verarbeitungsspezifikation zu entnehmen
- DETAILS OF DESIGN ARE LEFT TO MANUFACTURER  
Einzelheiten der Ausfuehrung bleiben dem Hersteller ueberlassen
- ONLY THE GERMAN-LANGUAGE VERSION SHALL BE BINDING  
Massgebend ist der deutsche Text
- STRIP THICKNESS OF THE BODY 0.32 ± 0.01  
Kontaktkoerper Banddicke 0.32 ± 0.01
- STRIP THICKNESS OF THE SPRING 0.14 ± 0.01  
Banddicke der Ueberfeder 0.14 ± 0.01



VERSION Ausfuehrung	TE ORDER NO. STRIP FORM	REV.	MATERIAL Werkstoff	SURFACE Oberflaeche	APPLICATION TOOL Anschlag- WKZ	HAND TOOL Handzange	WIRE SIZE RANGE Leiter- querschnitt mm <sup>2</sup>	PROCESSING PARAMETERS Verarbeitungs- parameter	CRIMP DIMENSIONS Crimpabmessungen mm											SINGLE WIRE SEAL Einzelichtung	DEAD END PLUG Blindstopfen		
									A	B	D <sub>DR</sub>	C	E	D <sub>ISO</sub>	F	G	H	J	K			TE NO.	TE NO.
	-	-	CuNiSi	GOLD PLATED vergoldet	TE NO. X-878974-X	Basis-HZ TE NO. 354940-1	2.5	6	3.6	3.8	1.7	5.0	5.0	3.5	3.5	5.9	7.5	0.8	21	828905-1	828922-1		
	1703035-2	A		PRE TIN PLATED verzinkt																		Matrize TE NO. 539704-1	1.5
	-	-	CuNiSi	GOLD PLATED vergoldet	TE NO. X-878973-X	Basis-HZ TE NO. 354940-1	1.0	6	2.5	2.7	1.2	4.8	4.8	3.3	3	5.4	7	0.75	21	828904-1	828922-1		
	1703034-2	A		PRE TIN PLATED verzinkt																		Matrize TE NO. 539703-1	0.75
	1703034-1	A		PRE TIN PLATED verzinkt																		Matrize TE NO. 539703-1	0.5

THIS DRAWING IS A CONTROLLED DOCUMENT.		OWN G. Abraham	01 JUL 2004		PRODUCT GROUP DRAWING Tabellenzeichnung 2.8mm SENSOR FLAT RECEPTACLE	
DIMENSIONS: mm	TOLERANCES UNLESS OTHERWISE SPECIFIED:	CHK M. Pfeilschiffer	02 JUL 2004		NAME	SIZE
	0 PLC ±	APVD M. Pfeilschiffer	05 JUL 2004	PRODUCT SPEC	114-18144-1	RESTRICTED TO
	1 PLC ±			APPLICATION SPEC	108-18509-1	
	2 PLC ±			FINISH	116-18144-1	
	3 PLC ±			WEIGHT	0.625 g	
	4 PLC ±			CUSTOMER DRAWING		
MATERIAL SEE TABLE	SEE TABLE			SCALE	5:1	SHEET 1 OF 1

## X-ON Electronics

Largest Supplier of Electrical and Electronic Components

*Click to view similar products for [Automotive Connectors](#) category:*

*Click to view products by [TE Connectivity](#) manufacturer:*

Other Similar products are found below :

[003-018-000](#) [60403001](#) [60993906-B](#) [M902-2131](#) [M902-2161](#) [72.330.1035.1](#) [73.353.4028.0](#) [F119300-B](#) [F166900](#) [F258300-B](#) [F358300-B](#)  
[F407400](#) [F444110](#) [F487000](#) [F509500B-B](#) [827153-1](#) [8N1515-32-24P](#) [9-1326729-8](#) [925474-1](#) [928905-1](#) [964562-4](#) [968782-1](#) [GT17SA-8DS-](#)  
[HU](#) [98891-1012](#) [98947-1016](#) [12004147](#) [12004475-L](#) [12010290](#) [12010309-B](#) [12015454](#) [12020219-B](#) [12020308](#) [12041318-B](#) [12052225-L](#)  
[12052466](#) [12059125](#) [12064869](#) [12004327-B](#) [12010503-B](#) [12015308](#) [12015384](#) [12015909](#) [1-21030-1](#) [12041254](#) [12041318](#) [12047946-B](#)  
[12047957](#) [12047957-L](#) [12059473](#) [12066261](#)