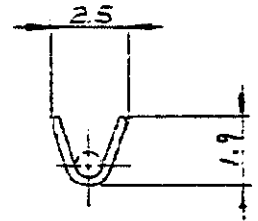
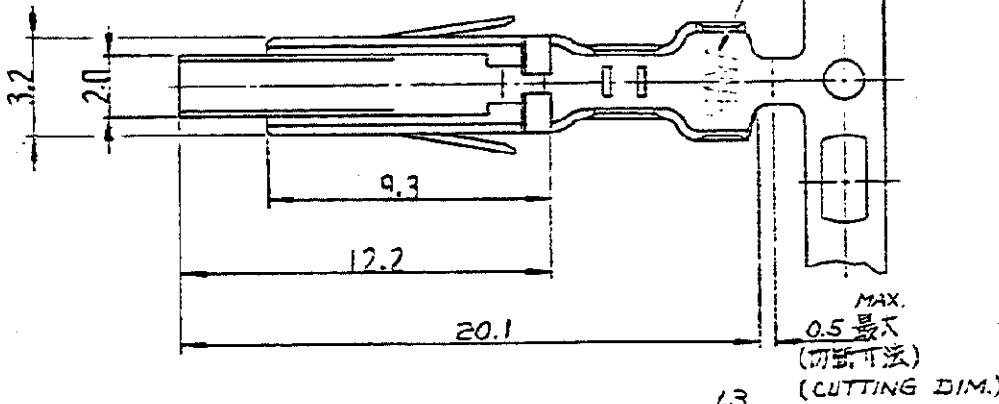
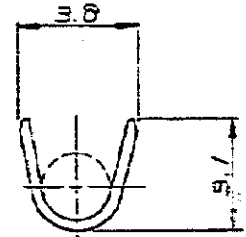
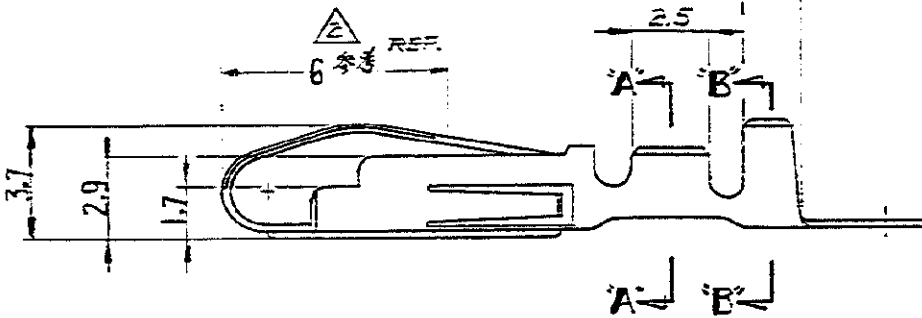


C170311

TRADE MARK
H-12-7



断面 'A-A'
SECT.



断面 'B-B'
SECT.

注:

1. 通用ハウジング型番は以下の通り

POS. 極数	MALE H'SG オス・ハウジング	FEMALE H'SG メス・ハウジング
16	172059	172068
12	172061	172069
8	172063	172070

△先端から約6mmまでの接触面は金めっき。
他の部分は一ニッケルめっきである。

NOTES:

1. APPLICABLE HOUSING P/N'S ARE SHOWN IN TABLE OF LEFT SIDE.

△ GOLD PLATING ON CONTACT AREA OF 6mm FROM TOP, OTHERS ARE NICKEL PLATED.

単位: 寸 寸法は mm. DO NOT SCALE PRINT

170311-1 汎用型番 HOSER 0.3 寸 170311-1

汎用型番 (P/N NUMBER) 材料 (MATERIAL) 型番 (PART NUMBER)

© 1979 BY AMP JAPAN, LTD. ALL RIGHTS RESERVED. AMP PRODUCTS COVERED BY PATENTS AND OR PATENTS PENDING.

参考図面 (CUSTOMER COPY) (REFERENCE ONLY)

材料 参考照
SEE TABLE
WIRE RANGE
0.22 ~ 0.53 AWG #4-20
INSULATION GA
1.5 ~ 1.95 IN



アール・エム・ピー株式会社
TOKYO, JAPAN

REV	DESCRIPTION	BY	DATE
C	REVISED (P-DWG) (REV. H)	S.M.	6/12/79
B	REVISED (P-DWG) (REV. D)	F.A.	3-5-79
A	REDRAWN W/ CHANGE (P-DWG) (REV. C)	X.Y. G.F.	1/27/79

LTR: 変更 REVISION RECORD DR. CHK. DATE
DR. K. YUASA 1/8/79 DE
CHK. G. TAMURA 1/12/79

SCALE: 4:1	LOG: J A	SIZE: C-170311 C	REV: C
NAME: ジャコト (ジャコト・コネクタ) CONTACT (DRAWER CONNECTOR)			

X-ON Electronics

Largest Supplier of Electrical and Electronic Components

Click to view similar products for [Power to the Board](#) category:

Click to view products by [TE Connectivity](#) manufacturer:

Other Similar products are found below :

[6450171-4](#) [6450552-7](#) [6600323-8](#) [6643429-1](#) [6646040-2](#) [6651939-1](#) [6766604-1](#) [120959-1](#) [1393557-2](#) [1393532-2](#) [1393532-3](#) [1393532-4](#)
[1393557-1](#) [1600812-5](#) [1-6450861-2](#) [1744132-7](#) [1761122-1](#) [1766250-1](#) [1892109-1](#) [2-6450860-5](#) [2-6450870-0](#) [1-6450161-4](#) [1-6450850-6](#) [1-](#)
[6450869-6](#) [1645526-2](#) [1-6600130-0](#) [2005243-2](#) [377-0020-11130](#) [TE34-12-16P-F0](#) [51700-10201602AALF](#) [5-6450830-6](#) [5646956-4](#) [377-](#)
[0080-11131A](#) [4-6450830-9](#) [4-6600333-3](#) [10125416-4050LF](#) [10130248-005LF](#) [6600320-3](#) [3-6450860-5](#) [1888123-2](#) [6450166-1](#) [6643978-1](#)
[6766605-1](#) [701-15-02109](#) [N11444](#) [6651938-1](#) [6450810-7](#) [46437-1112](#) [1-1589677-8](#) [5646956-5](#)