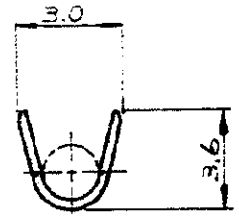
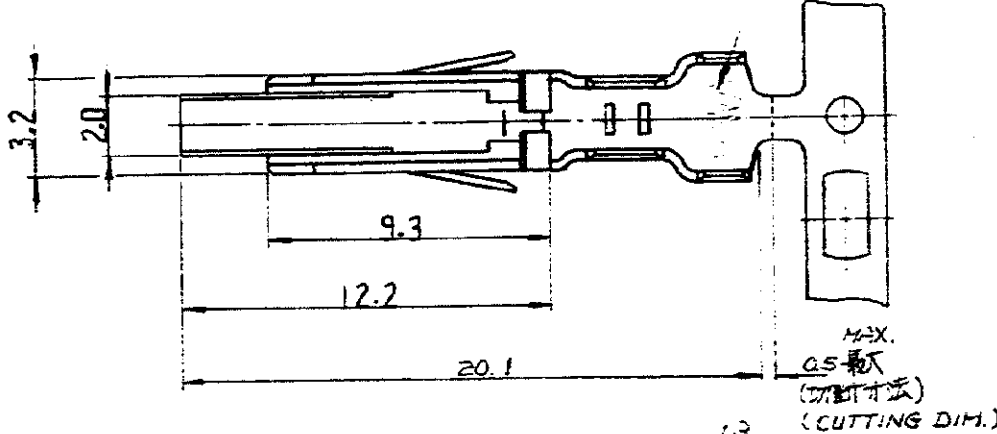
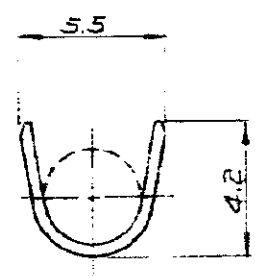
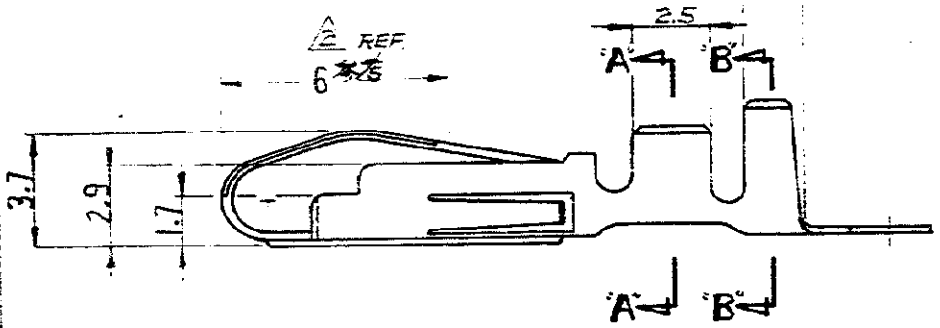


TRADE MARK
トレードマーク



断面 A-A
SECT.



断面 B-B
SECT.

注:

1. 適用ハウジング型番(以下通り)
- | POS.
極数 | MALE HSG
オス・ハウジング | FEMALE HSG
メス・ハウジング |
|------------|----------------------|------------------------|
| 16 | 172059 | 172068 |
| 12 | 172061 | 172069 |
| 8 | 172063 | 172070 |
- △ 先端から約6mmまでの長端面は金めっき。
他の部分はいちろめっきである。
- 3 本端子はハウジング面側電源部(4極)に使用される。

NOTES:

1. APPLICABLE HOUSING P/N'S ARE SHOWN IN TABLE OF LEFT SIDE.
- △ GOLD PLATING ON CONTACT AREA OF 6mm FROM TOP, OTHERS ARE NICKEL PLATED.
- 3 THIS CONTACT IS USED FOR BOTH SIDES AS POWER (4 POS.) OF HOUSING.

170314-1 収容極数 50.0.3A

170312-1

150極型番 (NUMBER) 材料 (MATERIAL) 型番 (PART NUMBER)

C, REVISED J81-6166 SM 9-11 9/25/79
 C, REVISED (P-DWG REV. J) SM 9/25/79
 B, REVISED (P-DWG REV. E) 3-6 3-76
 A, REDRAWN W/ CHANGE (REV. D) 2.4/1.0/1/2/11

9-11	SEE TABLE. 参考照	AMP
SEE NOTE 3 注 参考照	TRADE MARK	日本エー・エム・シー株式会社
WIRE RANGE 0.06 ~ 2.10	INSULATION DIA 2.25 ~ 3.9	TOKYO, JAPAN
TOLERANCE ±0.4	SCALE 4:1	LOG. SIZE 24 NO

REVISION RECORD DR. CHK. DATE
 DR. K. YUASA 18/79 DE Y. Fujita 11/79
 CHK. A. Tanaka 11/79

NAME 150極型番 (NUMBER) 材料 (MATERIAL) 型番 (PART NUMBER)
 CONTACT (DRAWER CONNECTOR)

DIMENSIONS IN MM DO NOT SCALE PRINT

X-ON Electronics

Largest Supplier of Electrical and Electronic Components

Click to view similar products for [Heavy Duty Power Connectors](#) category:

Click to view products by [TE Connectivity](#) manufacturer:

Other Similar products are found below :

[647757-1](#) [6643411-1](#) [6646058-2](#) [6646137-1](#) [6646138-1](#) [6646479-1](#) [6646608-1](#) [6646786-1](#) [6646940-1](#) [6651091-1](#) [6651525-1](#) [6651529-1](#)
[6651788-1](#) [696475-1](#) [702-32-01109](#) [703-25-02205](#) [73000005059](#) [73000005642](#) [73080255059](#) [73080965046](#) [765-15-0080A](#) [765-16-0080B](#)
[765-18-0080D](#) [829992-1](#) [902-77-02113](#) [PS00/A0620/6300](#) [PS25/A0420/63](#) [129-1J](#) [1409400](#) [AN0024023](#) [E6374G1](#) [e6389g2](#) [157-43GW8](#)
[MS3117-14AC](#) [1643543-1](#) [1650540-1](#) [1651811-2](#) [1766260-1](#) [1766282-1](#) [1766966-1](#) [1791340000](#) [NLDFT-3-BL-L-S120-M40A](#) [NLDFT-N-](#)
[W-L-C240-M40B](#) [NLS-2-R-C240-M40B](#) [NLS-N-W-C240-M40B](#) [NPS-3-BL-T6](#) [1986615-1](#) [2-1589900-8](#) [2199314-1](#) [KA8102](#)