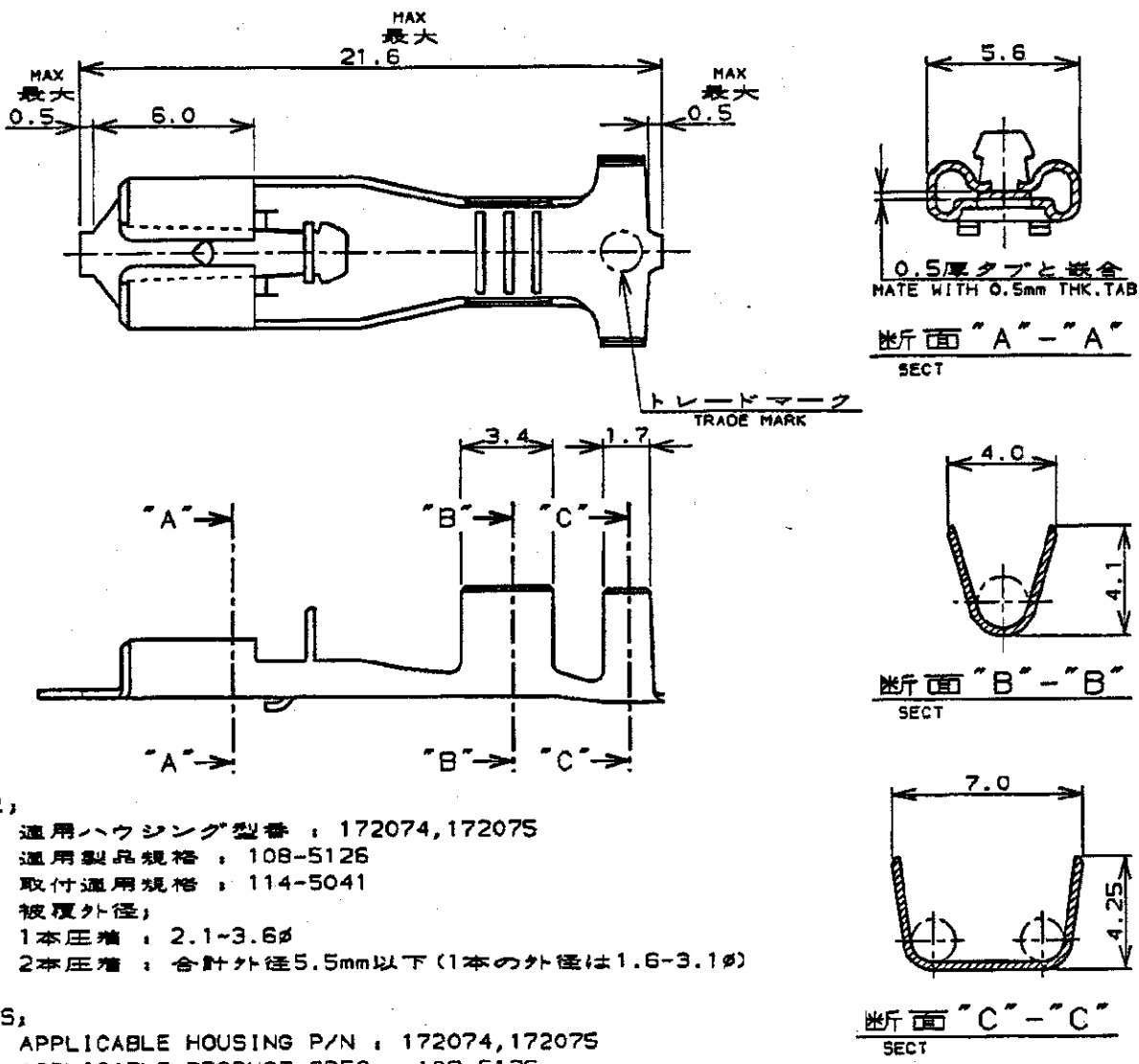


LOC	DIST	REVISIONS					
J	ZDI	P	LTR	DESCRIPTION	DATE	OWN	APVD
		E2		REVISED PER ECO-11-005030	22MAR11	RK	HMR



- 注記;
1. 適用ハウジング型番 : 172074, 172075
 2. 適用製品規格 : 108-5126
 3. 取付適用規格 : 114-5041
 4. 被覆外径;
 - 1本圧着 : 2.1-3.6φ
 - 2本圧着 : 合計外径5.5mm以下 (1本の外径は1.6-3.1φ)

- NOTES;
1. APPLICABLE HOUSING P/N : 172074, 172075
 2. APPLICABLE PRODUCT SPEC : 108-5126
 3. APPLICABLE APPLICATION SPEC : 114-5041
 4. INSULATION DIA;
 - ONE WIRE : 2.1-3.6φ
 - TWO WIRE : OUTSIDE DIAMETER 5.5mm MAX (SINGLE WIRE 1.6-3.1φ)
- △ OBSOLETE PARTS: OBSOLETE CIS STREAMLINING PER D.RENAUD/D.SINISI

---	錫めっき済高耐熱銅合金 0.3t PRE-TIN HIGH HEAT RESISTANCE COPPER ALLOY 0.3t	170326-6 △
---	錫めっき済リン青銅 0.3t PRE-TIN PHOS BRO 0.3t	170326-5
170332-1	錫めっき付黄銅 0.3t PRE-TIN BRASS 0.3t	170326-1
ばら状端子型番 LOOSE PIECE P/N	材料 MATERIAL	型番 P/N
WIRE RANGE 被覆電線断面積 0.7-2.08mm ² (AWG#18-#14)	INSULATION DIA 被覆外径 注4参照 SEE NOTES 4	

THIS DRAWING IS UNPUBLISHED.
 ALL RIGHTS RESERVED.
 COPYRIGHT

DIMENSIONS,
単位 mm

TOLERANCES UNLESS OTHERWISE SPECIFIED.

一般公差	10% ±0.2
30%	±0.25
100%	±0.3
ANGLE	±0.3

±0.4

OWN *M. Nardis* 11/8 '95

CHK *M. Suzuki* 8 NOV '95

APVD *[Signature]* 8 NOV '95

PRODUCT SPEC
製品規格
注2参照
SEE NOTES 2

APPLICATION SPEC
取付適用規格
注3参照
SEE NOTES 3

WEIGHT ---

MATERIAL 表参照
材料 SEE TABLE

FINISH 仕上
仕上げ ---

TE TE Connectivity

NAME 名称
"187"シリーズポジティブロック(マークII)リセプタクル
"187" SERIES POSITIVE LOCK (MARK-II) REC.

SIZE	CAGE CODE	DRAWING NO
A4	00779	C-170326

CUSTOMER DRAWING

SCALE 尺 4:1 SHEET 1 OF 1 REV E2

X-ON Electronics

Largest Supplier of Electrical and Electronic Components

Click to view similar products for [Terminals](#) category:

Click to view products by [TE Connectivity](#) manufacturer:

Other Similar products are found below :

[00-054007-01074-6](#) [00-054007-70206-1](#) [00-054007-70210-8](#) [00-054007-70217-7](#) [00-054007-70226-9](#) [00-054007-70228-3](#) [00-054007-70248-1](#) [00-054007-70256-6](#) [00-054007-70301-3](#) [00-054007-70316-7](#) [0-0320562-0](#) [00-054007-49560-4](#) [00-054007-70209-2](#) [00-054007-70225-2](#) [00-054007-70227-6](#) [00-054007-70231-3](#) [00-054007-70241-2](#) [00-054007-70242-9](#) [00-054007-70244-3](#) [00-054007-70246-7](#) [00-054007-70263-4](#) [00-054007-70288-7](#) [00-054007-70290-0](#) [00-054007-70300-6](#) [00-054007-70304-4](#) [01-2065-1-0216](#) [01-2900-1-04412](#) [00581P0075](#) [600TS-10](#) [60205-1](#) [604200-1](#) [605601-1](#) [60598-1-CUT-TAPE](#) [61314-6-C](#) [61810-3](#) [61-S](#) [61-SN](#) [626-0194](#) [62-NBM-A](#) [62-SN](#) [62-SP](#) [63-S](#) [640179-1](#) [M55155/059I03](#) [M55155/079C01](#) [M55155/099H02](#) [M55155/109H01](#) [M55155/109H02](#) [M55155/12XH05](#) [M55155/16XH02](#)