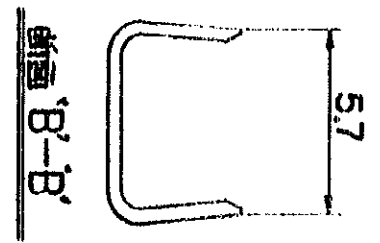
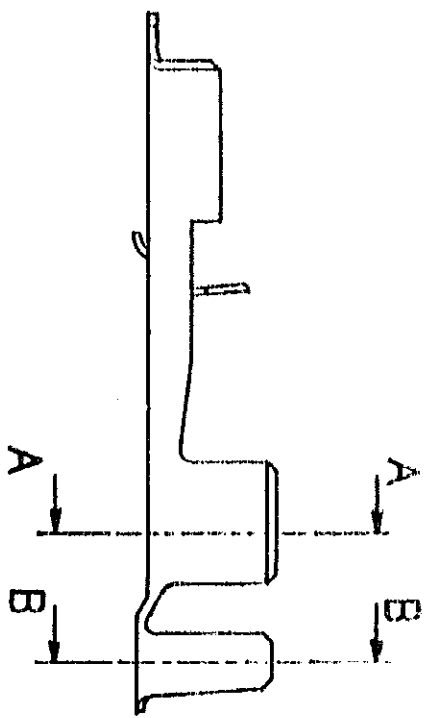
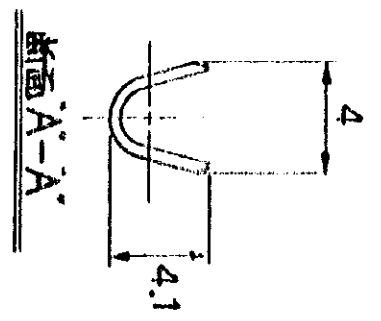
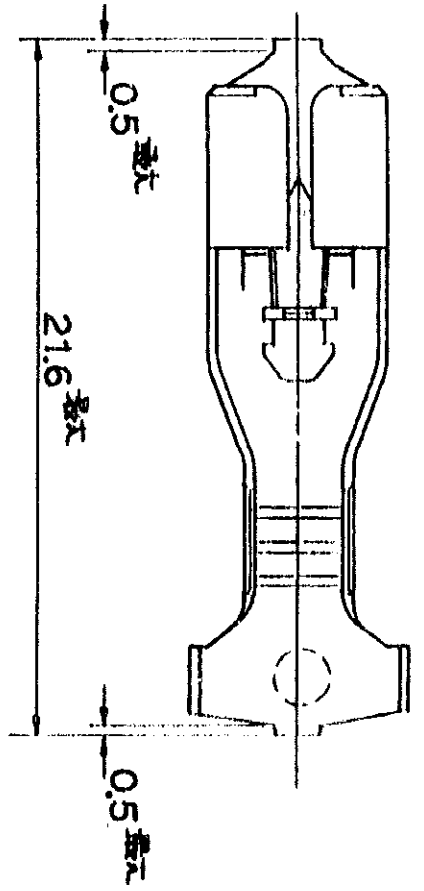




C-170332



注意

1. 取扱説明書 IS-238J
2. 手動工具型番 753786-1
3. 検査外径 圧圧着 POS.A: 2.1~3.1φ

圧圧着 POS.A: 55^{mm} W/F (同材質は 1.6~3.1φ)
 POS.B: 4.4^{mm} W/F (1.6~2.5φ)

170326-1 過電圧付線類 0.3^{mm} 170332-1
 垂線状端子型番 材料 型番

© 1978 SHIMADZU ELECTRIC CO. LTD. ALL RIGHTS RESERVED. AMP PRODUCTS COVERED BY PATENTS AND OR PATENTS PENDING.

WIRE RANGE 0.7~2.08 mm² AWG 8~4
 REGULATION DIA. 4-1
 SCALE 1:1

MATERIAL 垂線状端子
 TOKYO, JAPAN

383-7110 変更 (P.DWG REV.C) EY
 LTR. REVISION RECORD DR. CHG. DATE
 DR. 187^{mm} 31-7 検査済 DV7 1127971L (N777)

PRINT 1/15
 DR. YOSHIDA 4/23/78
 DR. Tomita 4/23/78

単位: mm DIMENSIONS IN MM DO NOT SCALE PRINT

X-ON Electronics

Largest Supplier of Electrical and Electronic Components

Click to view similar products for [Terminals](#) category:

Click to view products by [TE Connectivity](#) manufacturer:

Other Similar products are found below :

[00-054007-01074-6](#) [00-054007-70206-1](#) [00-054007-70210-8](#) [00-054007-70217-7](#) [00-054007-70226-9](#) [00-054007-70228-3](#) [00-054007-70248-1](#) [00-054007-70256-6](#) [00-054007-70301-3](#) [00-054007-70316-7](#) [00-054007-49560-4](#) [00-054007-70209-2](#) [00-054007-70225-2](#) [00-054007-70227-6](#) [00-054007-70231-3](#) [00-054007-70241-2](#) [00-054007-70242-9](#) [00-054007-70244-3](#) [00-054007-70246-7](#) [00-054007-70263-4](#) [00-054007-70288-7](#) [00-054007-70290-0](#) [00-054007-70300-6](#) [00-054007-70304-4](#) [01-2065-1-0216](#) [01-2900-1-04412](#) [00581P0075](#) [600TS-10](#) [60205-1](#) [604200-1](#) [605601-1](#) [60598-1-CUT-TAPE](#) [61314-6-C](#) [61810-3](#) [61-S](#) [61-SN](#) [626-0194](#) [62-NBM-A](#) [62-SN](#) [62-SP](#) [63-S](#) [640179-1](#) [M55155/059I03](#) [M55155/079C01](#) [M55155/099H02](#) [M55155/109H01](#) [M55155/109H02](#) [M55155/12XH05](#) [M55155/16XH02](#) [M55155/29-5S](#)