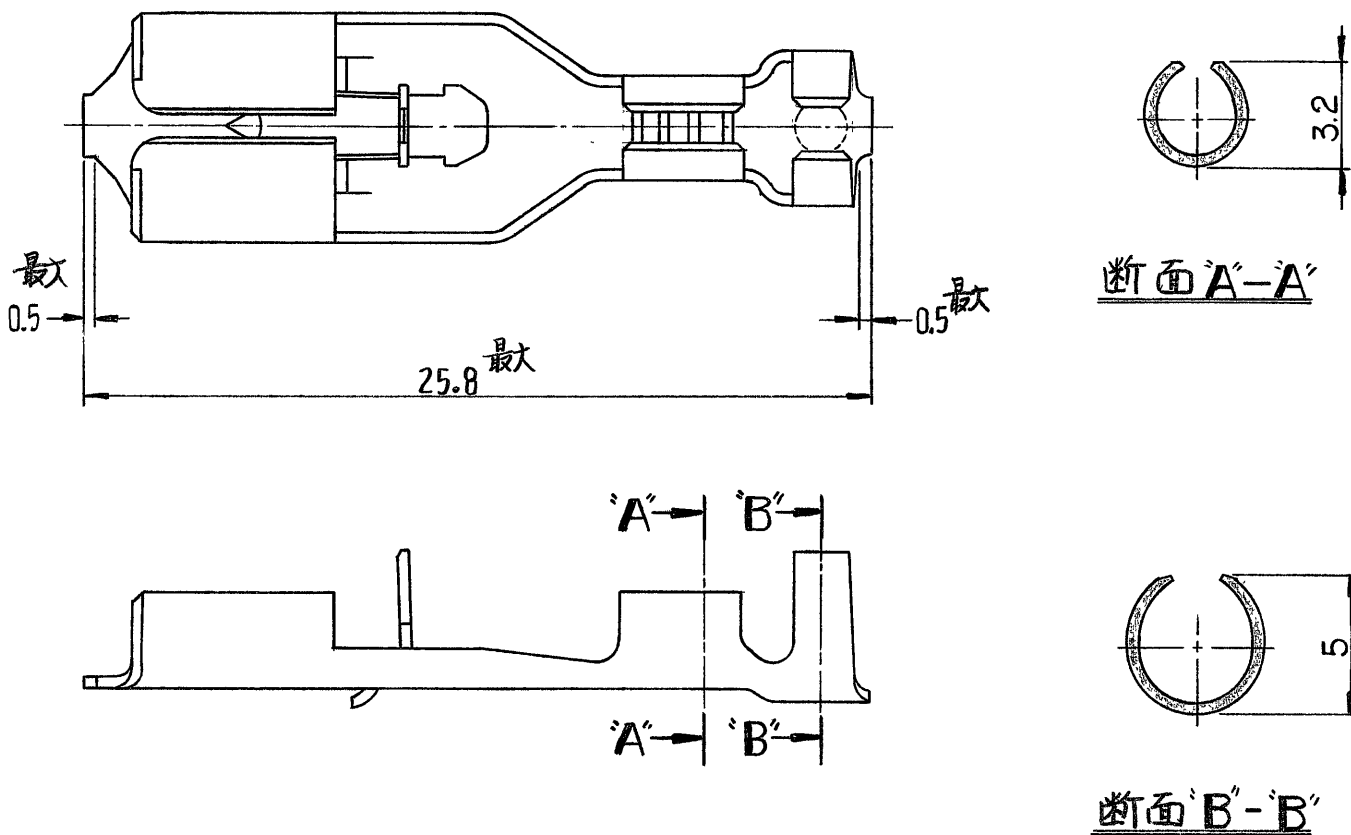


番号 (NUMBER)
C-170334



注: 1. 本バラ状端子は1本圧着のみ適用する。

PRINT DIST
A
C
単位: 耗 DIMENSIONS IN MM DO NOT SCALE PRINT

IS-296J	755436-1	170328-1	錫めっき付 黄銅 0.41t	170334-1
取扱説明書番号	手動工具型番	連鎖状端子型番	材 料	型 番
D 変更 J-9371 JS 4.3 6/8 '86	C 変更 J82-6443 4.3 4/10 '82	B 変更 J80-5737 2.4 9/16 '80	A 変更 J9-5101 4.3 2.7 3/2 '79	O RELEASED (P-DWG Rev. 0) 2.4 12/16 '78
LTR. 変更 (REVISION RECORD)		DR	CHK	DATE
DR. K. Yonasa 1/9/78		DE Y. Fujita 12/6 '78		名称 (NAME)
CHK M. Yoshida 12/21 '78		APP O. Tamita 12/23 '78		'250' シーズポジティブ ロックリセパタブル (バラ状)
材料 (MATERIAL)		仕上 (FINISH)		分類 (CLASS)
表参照		—		型式 (TYPE)
抱合電線断面積 (WIRE RANGE)		被覆外径 (INSULATION DIA)		一般公差 (TOLERANCE) EXCEPT AS NOTED
0.76 ~ 2.09 mm ² (AWG) 8-14		2.2 ~ 3.4 mm (— IN)		尺度 (SCALE)
TRADE MARK		LOC		SIZE
AMP		JA		番号 (NO)
日本エー・エム・ピー株式会社 TOKYO, JAPAN		C-170334		REV
参考図面 (CUSTOMER COPY) (REFERENCE ONLY)		D		

X-ON Electronics

Largest Supplier of Electrical and Electronic Components

Click to view similar products for [Automotive Connectors](#) category:

Click to view products by [TE Connectivity](#) manufacturer:

Other Similar products are found below :

[003-018-000](#) [60403001](#) [60993906-B](#) [M902-2131](#) [M902-2161](#) [M902-2344](#) [72.330.1035.1](#) [73.353.4028.0](#) [F119300-B](#) [F166900](#) [F258300-B](#)
[F358300-B](#) [F407400](#) [F444110](#) [F487000](#) [F509500B-B](#) [827153-1](#) [8N1515-32-24P](#) [9-1326729-8](#) [925474-1](#) [928905-1](#) [964562-4](#) [968782-1](#)
[GT17SA-8DS-HU](#) [98891-1012](#) [98947-1016](#) [12004147](#) [12004475-L](#) [12010290](#) [12015454](#) [12020219-B](#) [12041318-B](#) [12052225-L](#) [12052466](#)
[12064869](#) [12004327-B](#) [12015308](#) [12015384](#) [12015909](#) [1-21030-1](#) [12041254](#) [12041318](#) [12047946-B](#) [12047957](#) [12047957-L](#) [12059473](#)
[12066261](#) [12110546](#) [12110546-B](#) [12131792](#)