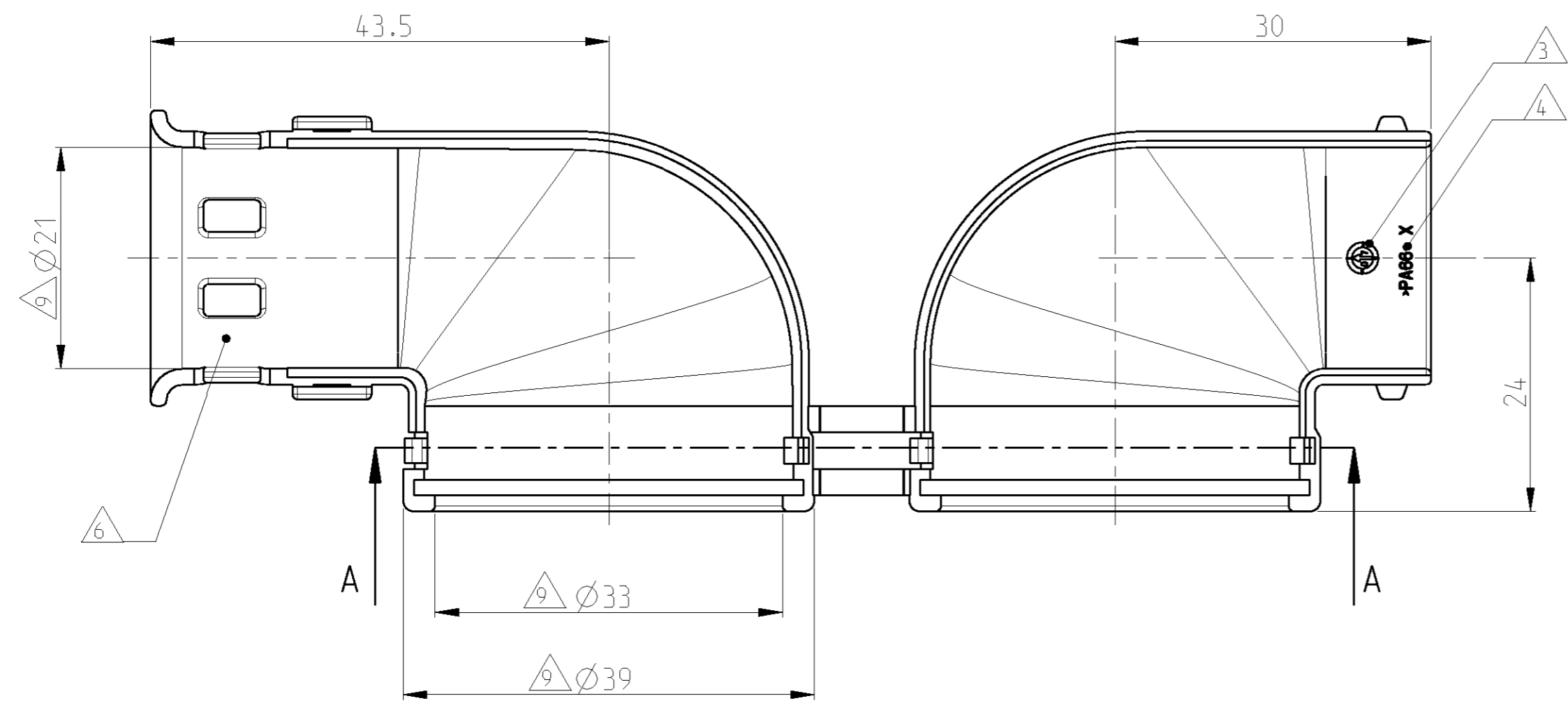
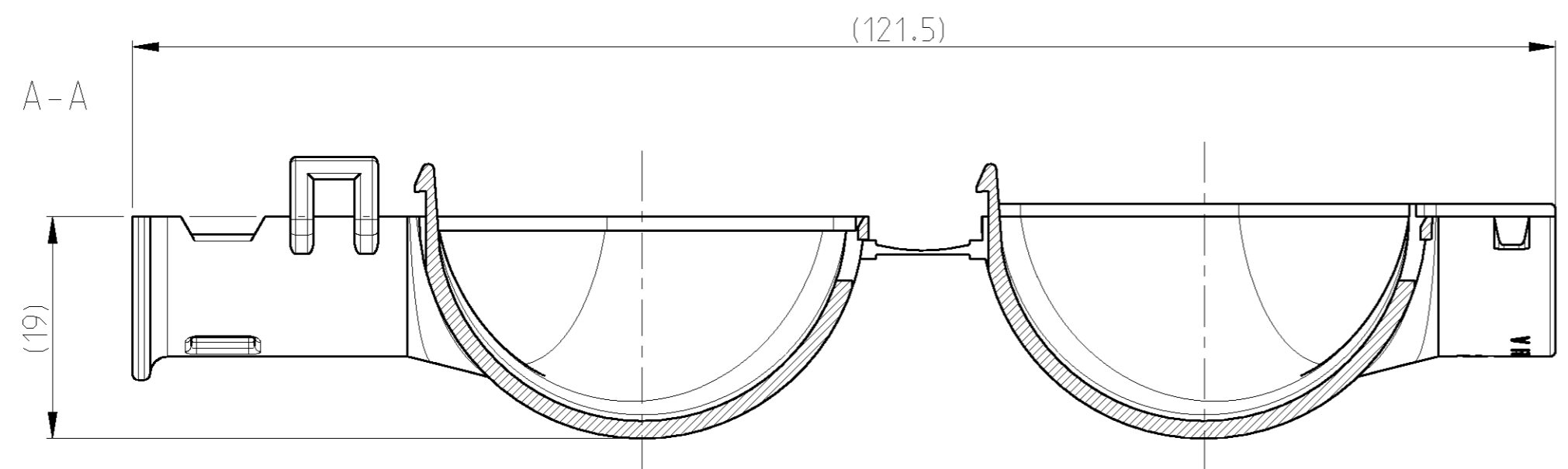
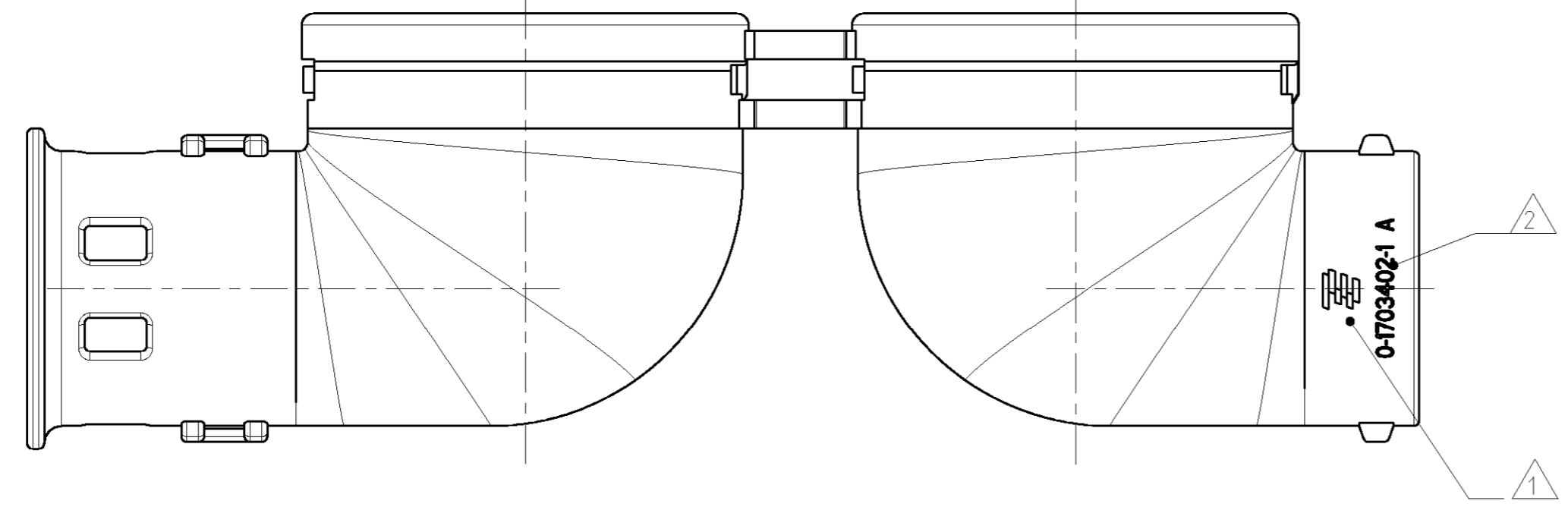
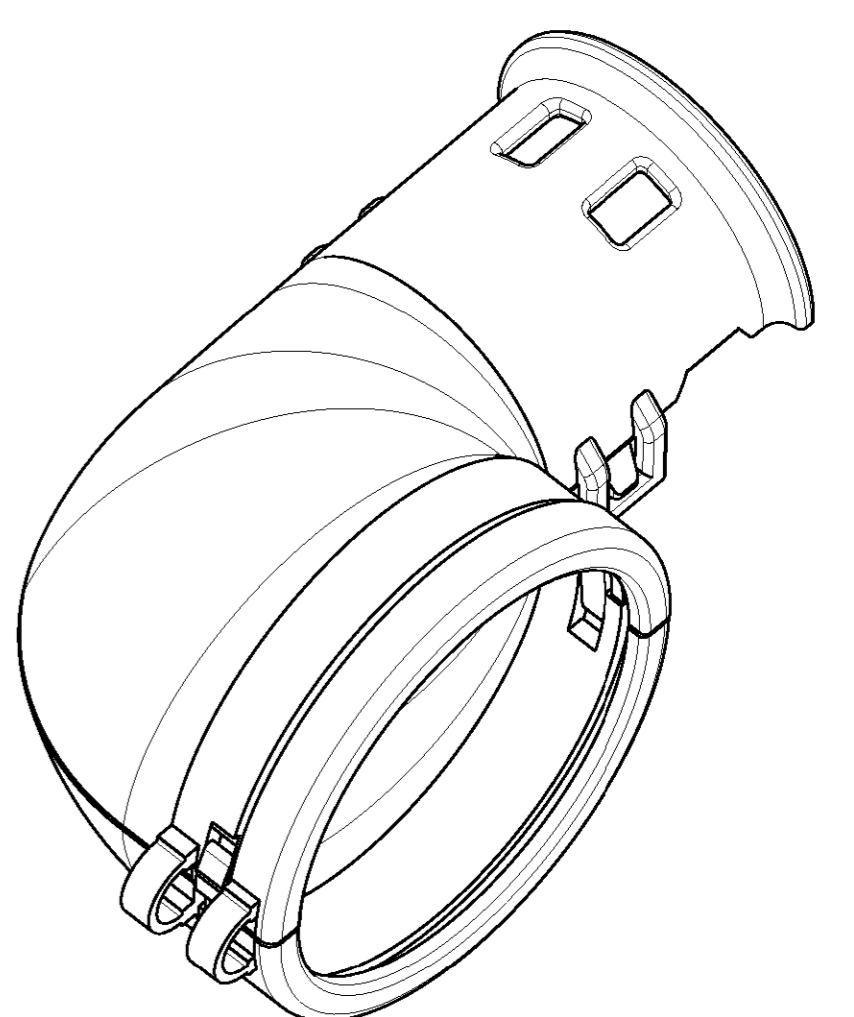


THIS DRAWING IS UNPUBLISHED. VERTEILUNG UNVEREFFENTLICHT. ZIEICHUNG. RELEASED FOR PUBLICATION. FREI FÜR VERÖFFENTLICHUNG. JAN 2007. MATCHED WITH: PASSEND ZU: 1703399. BY TYCO ELECTRONICS CORPORATION. ALL RIGHTS RESERVED. ALLE RECHTE VORBEHALTEN. COPYRIGHT 2007. PROJEKT NR.: EGATN05129

LOC	DIST	REVISIONS				
A1	-	P	LTR	DATE	DWN	APVD
PROJEKT NR.: EGATN05129		A	NEW DRAWING	20AUG2007	CG	CE



- NOTES
Bemerkungen
- 1 TYCO ELECTRONICS LOGO
TYCO ELECTRONICS Logo
 - 2 TYCO ELECTRONICS NUMBER
TYCO ELECTRONICS Nummer
 - 3 PRODUCTION DATE
Produktionsdatum
 - 4 MATERIAL MARKING ACC. TO VDA 260
Werkstoffkennzeichnung nach VDA 260
 - 5 FITS TO TYCO ELECTRONICS RECEPTACLE HOUSING 1703399
Passend zu Tyco Electronics Buchsengehäuse 1703399
 - 6 FITS TO CORRUGATED TUBE NW 17
Passend für Wellrohr NW 17
 - 7 BULK PACKAGING IN CORRUGATED BOX
Schüttgut im Versandkarton
 - 8 MALFUNCTION CAUSED BY LACQUER IS NOT COVERED BY TYCO ELECTRONICS WARRANTY
Funktionsbeeinträchtigung durch Lackieren liegt nicht im Einfluss und Gewährleistungsumfang von Tyco Electronics
 - 9 WARPAGE UP TO 1 mm ALLOWED
Verzug bis zu 1 mm zugelassen



1703402-1	A	PA66	BLACK schwarz	COVER Abdeckung	1
TYCO ELECTRONICS ORDER-NO. Tyco Electronics Bestell-Nr.	REV.	MAT.	COLOUR Farbe	DESCRIPTION Beschreibung	ITEM

<small>THIS DRAWING IS A CONTROLLED DOCUMENT FOR TYCO ELECTRONICS CORPORATION. IT IS SUBJECT TO CHANGE AND THE CONTROLLING ENGINEERING ORGANIZATION SHOULD BE CONTACTED FOR THE LATEST REVISION. DIESER ZEICHNUNGSABWERTUNG WIRD DURCH ANP INCORPORATED MONITORIERT. ÄNDERUNGEN, DIE DEN TECHNISCHEN FORTSCHRITT BILDEN, SIND VORBEHALTEN. DEN ÄRTERLICHEN LETZTSTÄNDIGEN ÄNDERUNGSSTAND ERFAHREN SIE AUF ANFRAGE.</small>		DWN C. Goetz 17AUG2007	Tyco Electronics GmbH 64625 Bensheim (Germany)	
DIMENSIONS: MASSEINHEITEN: (mm)		CHK E. Eltrop 20AUG2007	NAME	
TOLERANCES UNLESS OTHERWISE SPECIFIED: ALLGEMEINTOLERANZEN		APVD Ch. Fierwein 20AUG2007	COVER 90 DEGREE, 24POS. Abdeckung 90 Grad, 24pol.	
1 PLC ± ACC. TO ISO 8015 2 PLC ± DIN 16901-140 3 PLC ± ANGLE/WINKEL ±2° FINISH/OBERFLÄCHE/FARBE		PRODUCT SPEC PRODUKTSPEZ. -	SIZE A2	RESTRICTED TO NUR FÜR
MATERIAL SEE TABLE siehe Tabelle		APPLICATION SPEC VERARBEITUNGSSPEZ. -	CAGE CODE 00779	REV A
WEIGHT 9g		WEIGHT 9g	DRAWING NO. C=1703402	
CUSTOMER DRAWING		SCALE M 1:1	SHEET 1 OF 1	

X-ON Electronics

Largest Supplier of Electrical and Electronic Components

Click to view similar products for [Automotive Connectors](#) category:

Click to view products by [TE Connectivity](#) manufacturer:

Other Similar products are found below :

[003-018-000](#) [60993906-B](#) [72.330.1035.1](#) [776880-1](#) [827153-1](#) [9-1326729-8](#) [9-221607-5](#) [925474-1](#) [928905-1](#) [964562-4](#) [968782-1](#) [12004468](#)
[12004475-L](#) [12004483](#) [12052466](#) [12066163](#) [12015909](#) [12077753](#) [1-21030-1](#) [12047957](#) [12047958](#) [12084688](#) [12185550](#) [12336-12](#) [1-](#)
[326211-1](#) [13681974](#) [13688972](#) [13755420](#) [13779834](#) [13783086](#) [13843152](#) [13522378](#) [13581967](#) [13669624](#) [13675513](#) [13753471](#) [13946876](#)
[13953457](#) [13955963](#) [13964573](#) [13971791](#) [13790534-L](#) [13797473](#) [13805590](#) [13888202](#) [13969981](#) [1428188-1](#) [1437287-3](#) [1428188-2](#) [DS07-](#)
[19S-5020](#)