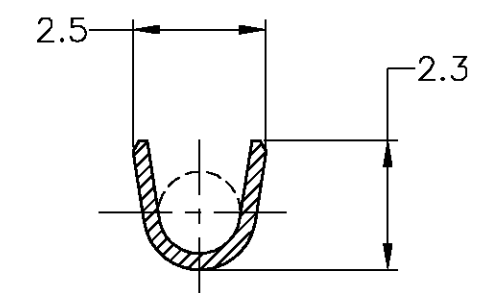
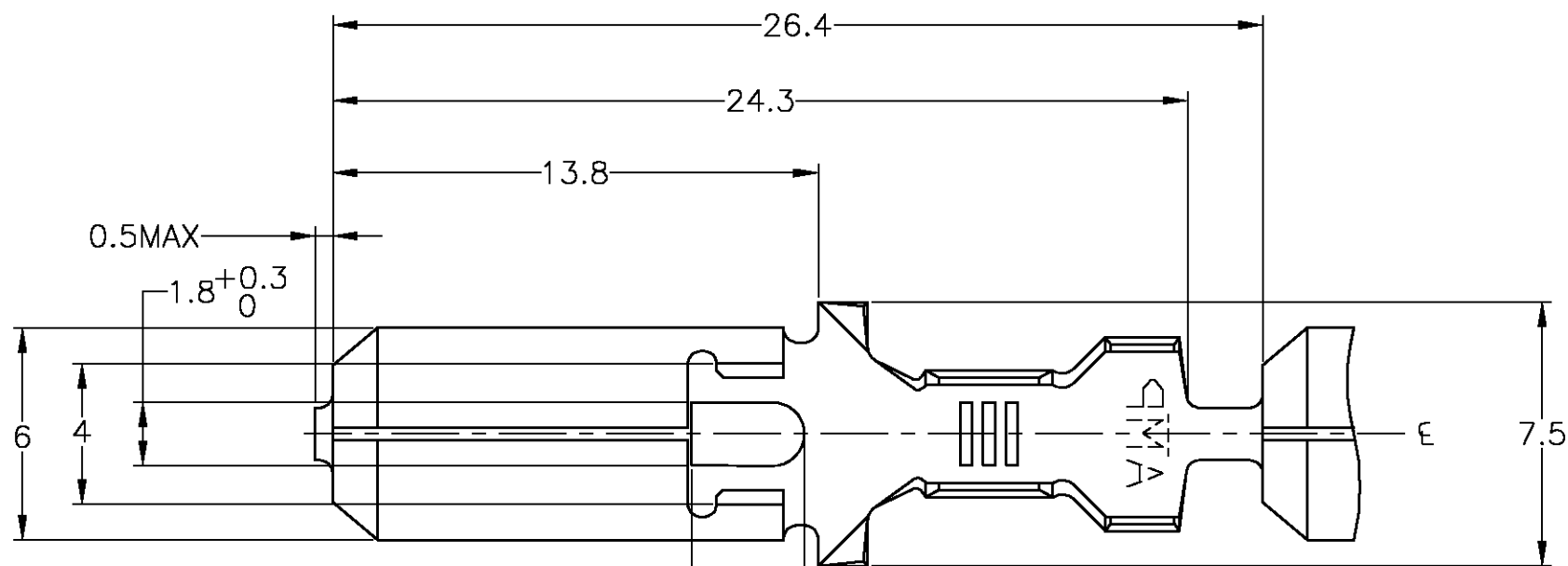
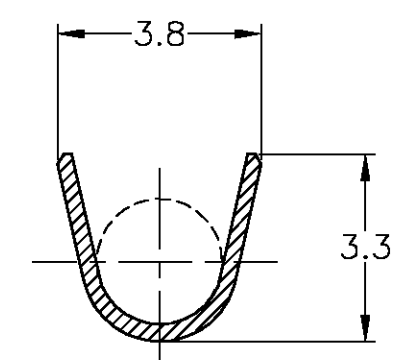


THIS DRAWING IS UNPUBLISHED. RELEASED FOR PUBLICATION
 © COPYRIGHT BY TYCO ELECTRONICS CORPORATION. ALL RIGHTS RESERVED.

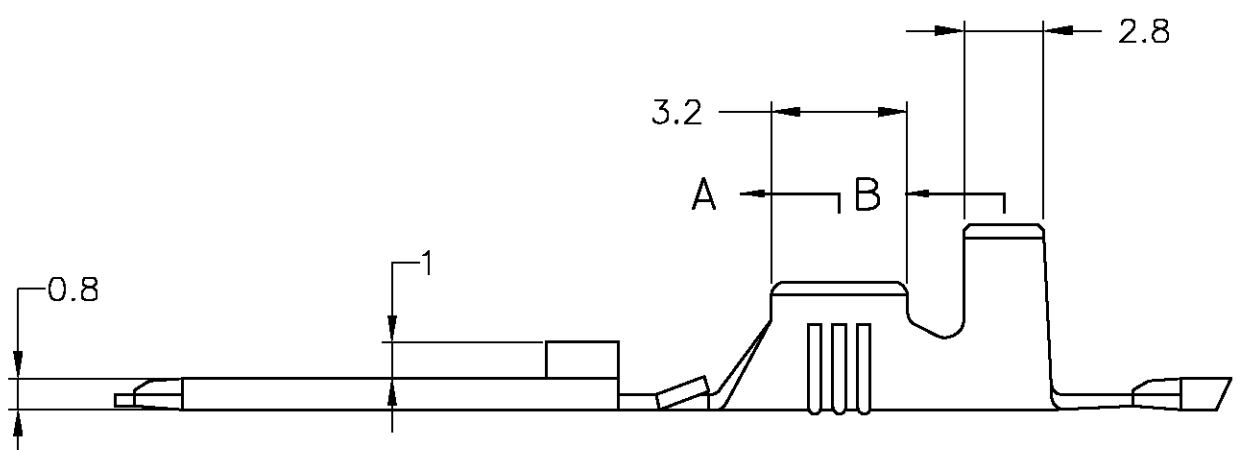
LOC	DIST	REVISIONS					
J	-	P	LTR	DESCRIPTION	DATE	DWN	APVD
		A1		REDRAWN W/CHANGE FJA0-0527-03	09SEP03	AY	KB



A - A



B - B



A ← B ←

PRE-TIN	BRASS TEMP#2 ±0.4	170349-2
#	BRASS TEMP#2 ±0.4	170349-1
FINISH	MATERIAL	AMP PART NUMBER

WIRE RANGE AWG No. #22~#20 {0.3~0.5mm²sq}	THIS DRAWING IS A CONTROLLED DOCUMENT.		DWN A.YAMAGUCHI 09SEP03	Tyco Electronics AMP K.K. Kawasaki, Japan		
INSULATION DIA 1.5~2.2 DIA	DIMENSIONS: 單位: 耗 MM	TOLERANCES UNLESS OTHERWISE SPECIFIED: 一般公差	CHK K.BETSUI 09SEP03	NAME 名称		
TOLERANCE UNLESS OTHERWISE SPECIFIED: 一般公差		0 PLC ±-	APVD K.BETSUI 09SEP03	PRODUCT SPEC 製品規格 108-5147		
0 < x ≤ 10 : ±0.2		1 PLC ±-	PRODUCT SPEC 製品規格 114-5052	SIZE	CAGE CODE	DRAWING NO 番号
10 < x ≤ 30 : ±0.25	MATERIAL 材料	FINISH 仕上	WEIGHT 0.65 g	A3	00779	C=170349
ANGLE ; 角度	SEE TABLE	SEE TABLE	CUSTOMER DRAWING		RESTRICTED TO	-
			SCALE 尺度	5:1	SHEET 1 OF 1	REV A1

X-ON Electronics

Largest Supplier of Electrical and Electronic Components

Click to view similar products for [Terminals](#) category:

Click to view products by [TE Connectivity](#) manufacturer:

Other Similar products are found below :

[00-054007-01074-6](#) [00-054007-70206-1](#) [00-054007-70210-8](#) [00-054007-70217-7](#) [00-054007-70226-9](#) [00-054007-70228-3](#) [00-054007-70248-1](#) [00-054007-70256-6](#) [00-054007-70301-3](#) [00-054007-70316-7](#) [00-054007-49560-4](#) [00-054007-70209-2](#) [00-054007-70225-2](#) [00-054007-70227-6](#) [00-054007-70231-3](#) [00-054007-70241-2](#) [00-054007-70242-9](#) [00-054007-70244-3](#) [00-054007-70246-7](#) [00-054007-70263-4](#) [00-054007-70288-7](#) [00-054007-70290-0](#) [00-054007-70300-6](#) [00-054007-70304-4](#) [01-2065-1-0216](#) [01-2900-1-04412](#) [00581P0075](#) [600TS-10](#) [60205-1](#) [604200-1](#) [605601-1](#) [60598-1-CUT-TAPE](#) [61314-6-C](#) [61810-3](#) [61-S](#) [61-SN](#) [626-0194](#) [62-NBM-A](#) [62-SN](#) [62-SP](#) [63-S](#) [640179-1](#) [M55155/059I03](#) [M55155/079C01](#) [M55155/099H02](#) [M55155/109H01](#) [M55155/109H02](#) [M55155/12XH05](#) [M55155/16XH02](#) [M55155/29-5S](#)