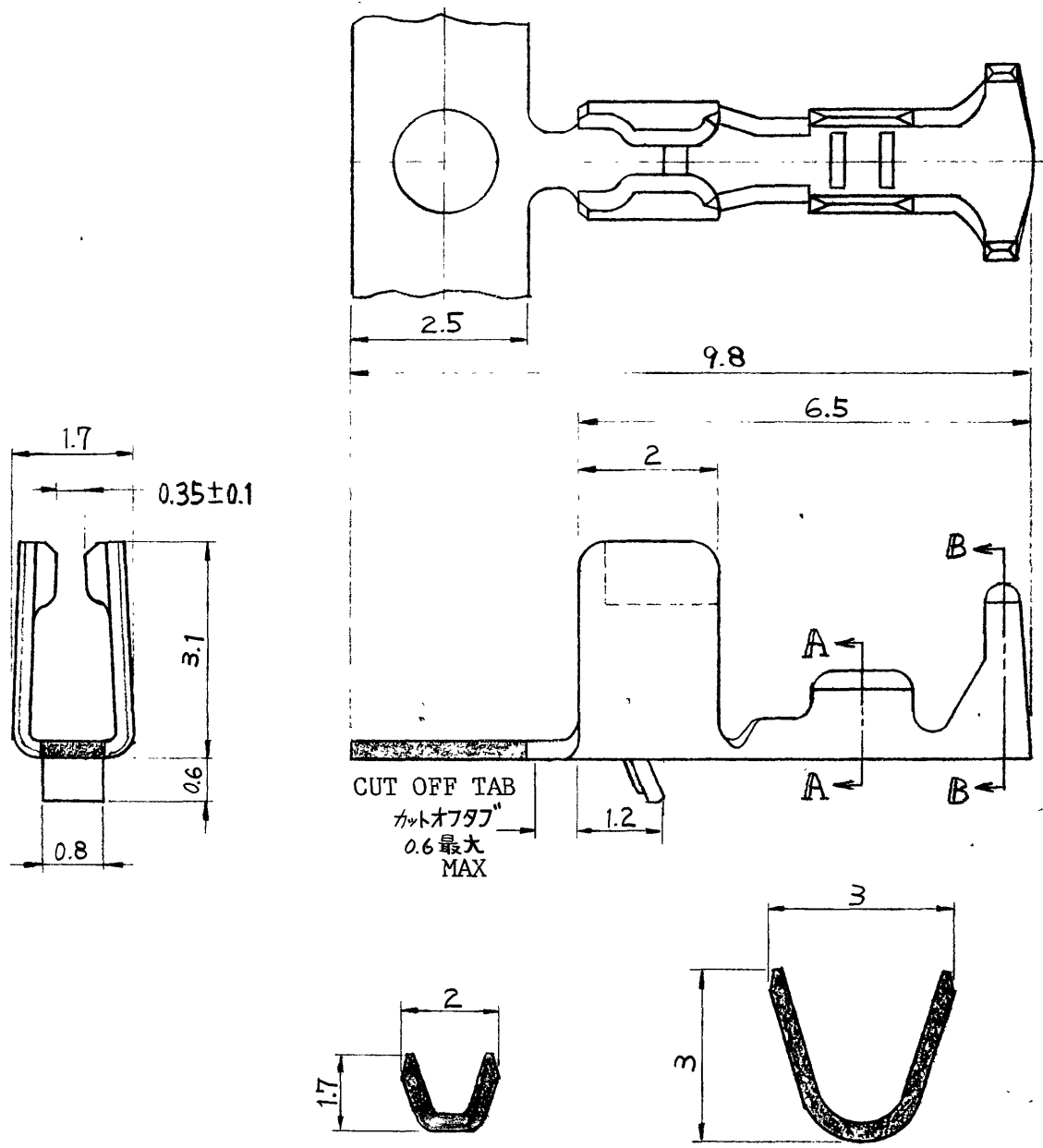


番号 (NUMBER)
C-170354

-1: 本図
AS SHOWN



NOTE
(注記)

断面 A-A
SECT

断面 B-B
SECT

1. 商用製品規格 108-5118.
PRODUCT SPECIFICATION

単位: 耗 DIMENSIONS IN MM DO NOT SCALE PRINT

				参考図面 (CUSTOMER COPY REFERENCE ONLY)	
B1	ADDED ENGLISH J-1448	N. Otsu	7/6/82	材料 (MATERIAL) PRE TIN PHOS 金易めき滑りん青銅	AMP AMP (JAPAN), LTD Tokyo, Japan
B	カットオフタブ 0.6 最大追記	H. Yamada	7/6/81	仕上 (FINISH) 同上 SEE ABOVE	
A	変更 J80-5413	H. Yamada	7/8/80	包合電線断面 (WIRE RANGE) 0.12 ~ 0.35 mm (AWG #26-#22)	分類 (CLASS) ————
O	作成 J9-268	H. Yamada	8/28/79	被覆外径 (INSULATION DIA) φ1.1 ~ φ1.9 mm (——— IN)	型式 (TYPE) ————
LTR	変更 (REVISION RECORD)	DR.	CHK	DATE	一般公差 ±0.3 [TOLERANCE] 尺度 (SCALE) 10-1 EXCEPT AS NOTED
DR.	H. Yamada 7/29/79	DE.	H. Yamada 7/29/79		LOC SIZE 番号 (NO) J A C-170354
CHK	A. Tomiata 8/30/79	APP.	T. Sato 8/30/79		REV B1
				名称 (NAME) CONTACT LOW PROFILE EI SERIES CONN. コンタクト, ロープロファイル EI シリーズ コネクター	

X-ON Electronics

Largest Supplier of Electrical and Electronic Components

Click to view similar products for [Headers & Wire Housings](#) category:

Click to view products by [TE Connectivity](#) manufacturer:

Other Similar products are found below :

[892-18-020-10-001101](#) [58102-G61-06LF](#) [582553-1](#) [0009485154](#) [009176003701906](#) [0050291907](#) [LY20-4P-DT1-P1E-BR](#) [02.125.8002.8](#)
[609-3404](#) [61062-3](#) [61082-181009](#) [622-3653LF](#) [63453-116](#) [636-1030](#) [636-1427](#) [636-3427](#) [636-4007](#) [641938-9](#) [641991-4](#) [644827-2](#) [65817-010LF](#) [65817-015LF](#) [65863-015LF](#) [66207-023LF](#) [67095-007LF](#) [67601157](#) [68645-018](#) [68648-049](#) [70.362.1628.0](#) [70-4210](#) [70-4226B](#) [70-4853B](#) [707-5020](#) [707-5028](#) [71.350.2428.0](#) [71918-208LF](#) [71961-016LF](#) [733-134](#) [733-162](#) [754199-000](#) [760-3052](#) [787-8014-00](#) [79531-3000](#)
[FCN-360C032-B](#) [FCN-367T-T012/H](#) [FCN-723D010/2](#) [80.063.4001.1](#) [800-90-001-10-001000](#) [800-90-010-10-002000](#) [801-43-002-10-013000](#)