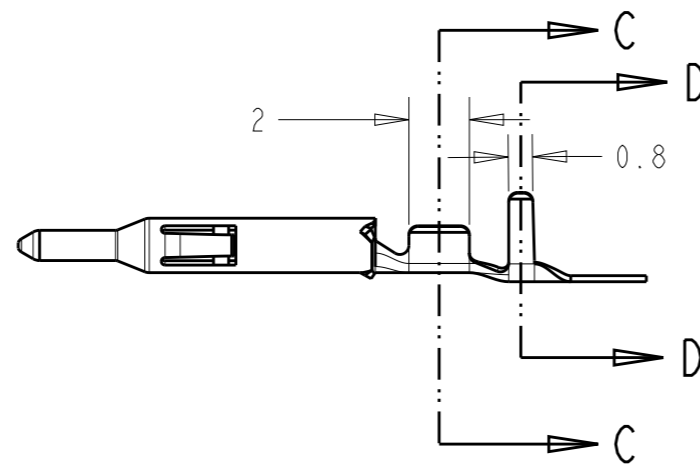
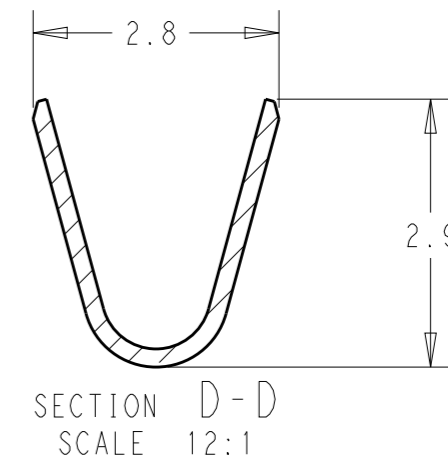
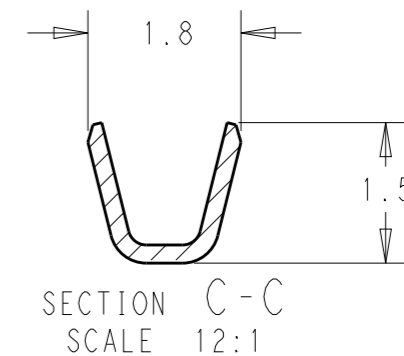
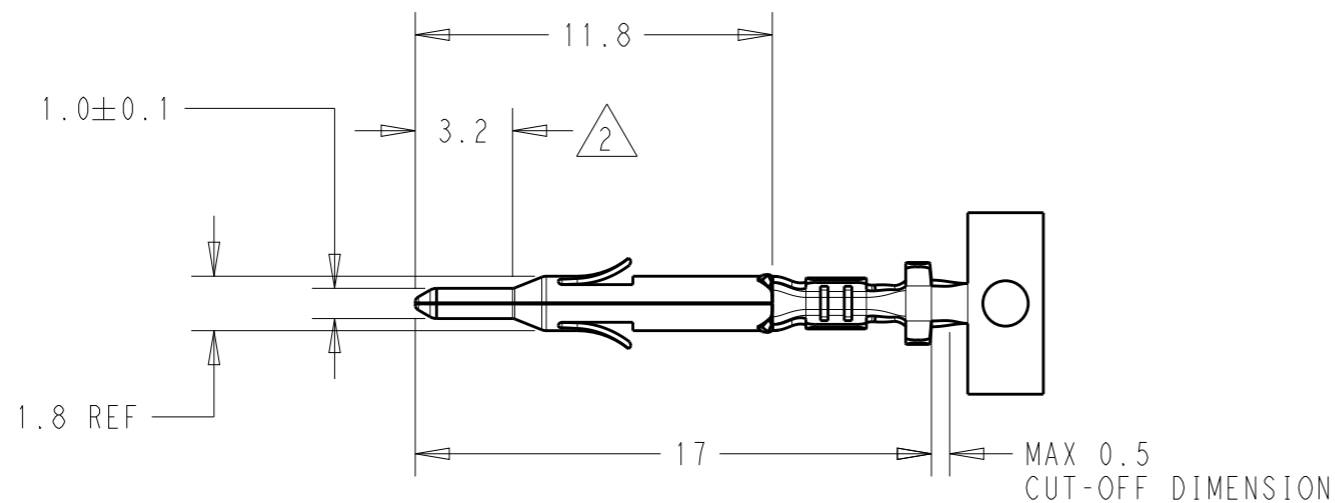


P	LTR	DESCRIPTION	DATE	DWN	APVD
	F	REVISED PER ECO-19-005751	26SEP2019	RS	SG



1. THIS CONTACT IS USED ON EITHER PLUG AND CAP HOUSING

2 0.00076mm MIN THICK GOLD-PLATED IN THE CONTACT SECTION TO 3.2mm FROM TIP END, OVER NICKEL UNDERPLATE ALL OVER

3. WIRE RANGE: 26-22 AWG, INSULATION DIA: 1.2-1.75 mm

170361, 170362, 170365, 170366	TIN/PHOS BRONZ	170363-4	170359-4
	GOLD/BRASS 3	170363-3	170359-3
	TIN/BRASS	170363-1	170359-1
MATING P/N	FINISH/MATERIAL	LOOSE PIECE P/N	PART NUMBER

THIS DRAWING IS A CONTROLLED DOCUMENT.		DWN R. SMITH 26SEP2019		
DIMENSIONS: mm		CHK S. WRIGHT 26SEP2019		
TOLERANCES UNLESS OTHERWISE SPECIFIED:		APVD S. WRIGHT 26SEP2019	NAME MINI UNIVERSAL MATE-N-LOK PIN CONTACT	
0 PLC ±0.4		PRODUCT SPEC 108-5138	SIZE A3	
1 PLC ±0.4		APPLICATION SPEC 114-5050	CAGE CODE 00779	DRAWING NO C-170359
2 PLC ±		WEIGHT -	RESTRICTED TO -	
3 PLC ±		CUSTOMER DRAWING	SCALE 4:1	SHEET 1 OF 1
4 PLC ±				REV F
ANGLES ±				
MATERIAL SEE TABLE				
FINISH SEE TABLE				

X-ON Electronics

Largest Supplier of Electrical and Electronic Components

Click to view similar products for [Pin & Socket Connectors](#) category:

Click to view products by [TE Connectivity](#) manufacturer:

Other Similar products are found below :

[6450822-1](#) [770392-1](#) [794042-1](#) [796885-1](#) [8-794535-1](#) [PLR3455ACS-222](#) [R929991004](#) [R929993003](#) [1403611-1](#) [1-480349-5](#) [152302-5](#)
[153211-2](#) [1586092-1](#) [1586129-1](#) [1586681-4](#) [1586700-1](#) [1586368-1](#) [1586380-1](#) [1586616-1](#) [1586680-5](#) [16-06-0038](#) [164164-5](#) [1-6609930-1](#)
[172296-1](#) [19-09-2035](#) [200503-1](#) [200788-2](#) [2029090-4](#) [2029095-4](#) [925061-7](#) [293734-4](#) [293737-2](#) [1-765362-4](#) [1-794606-3](#) [1871534-1](#)
[200833-4](#) [2008625-2](#) [2029027-2](#) [2029096-4](#) [R929991000](#) [R929991002](#) [R929993000](#) [319-10-101-00-005000](#) [319-10-102-00-001000](#)
[319-10-104-00-001000](#) [319-10-105-00-001000](#) [319-10-108-00-001000](#) [319-10-112-00-006000](#) [39-01-8019](#) [319-10-101-00-001000](#)