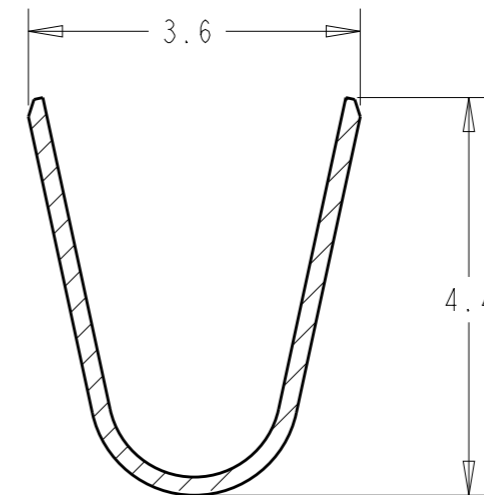
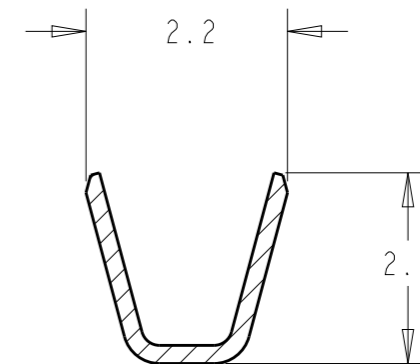
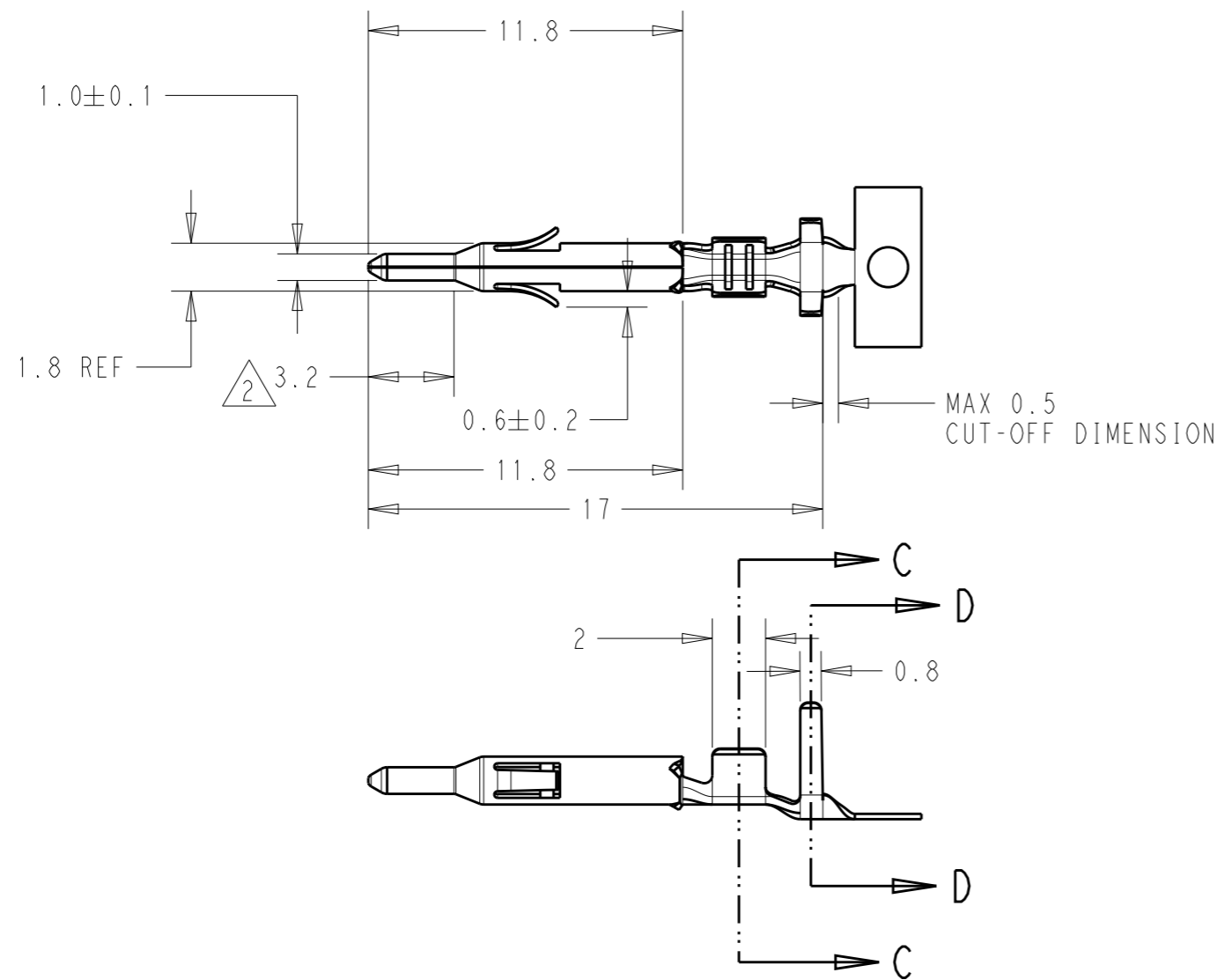


P	LTR	DESCRIPTION	DATE	DWN	APVD
	L	REVISED PER ECO-19-005751	26SEP2019	RS	SG



1. THIS CONTACT IS USED ON EITHER PLUG AND CAP HOUSING

2 0.00076mm MIN THICK GOLD-PLATED IN THE CONTACT SECTION TO 3.2mm FROM TIP END, OVER NICKEL UNDERPLATE ALL OVER

3. WIRE RANGE: 22-18 AWG
INSULATION DIA: 1.5-2.4mm

4. APPLICABLE INSULATION DIA MAX FOR TWO WIRE CRIMP IS 3.4mm MAX

MATING P/N	FINISH/MATERIAL	LOOSE PIECE P/N	PART NUMBER
170361, 170362, 170365, 170366	TIN/PHOS BRONZ	170364-4	170360-4
	GOLD/BRASS 3	170364-3	170360-3
	TIN/BRASS	170364-1	170360-1

THIS DRAWING IS A CONTROLLED DOCUMENT.		DWN R. SMITH 26SEP2019		
DIMENSIONS: mm		CHK S. WRIGHT 26SEP2019		
TOLERANCES UNLESS OTHERWISE SPECIFIED:		APVD S. WRIGHT 26SEP2019		
0 PLC ±0.3 1 PLC ±0.3 2 PLC ± 3 PLC ± 4 PLC ± ANGLES ±		PRODUCT SPEC 108-5138		
MATERIAL SEE TABLE		FINISH SEE TABLE	NAME MINI UNIVERSAL MATE-N-LOK PIN CONTACT	
		APPLICATION SPEC 114-5050	SIZE A3	CAGE CODE 00779
		WEIGHT -	DRAWING NO C=170360	
		CUSTOMER DRAWING	RESTRICTED TO -	
		SCALE 4:1	SHEET 1 OF 1	REV L

X-ON Electronics

Largest Supplier of Electrical and Electronic Components

Click to view similar products for [Pin & Socket Connectors](#) category:

Click to view products by [TE Connectivity](#) manufacturer:

Other Similar products are found below :

[6450822-1](#) [770392-1](#) [794042-1](#) [796885-1](#) [8-794535-1](#) [PLR3455ACS-222](#) [R929991004](#) [R929993003](#) [1403611-1](#) [1-480349-5](#) [152302-5](#)
[153211-2](#) [1586092-1](#) [1586129-1](#) [1586681-4](#) [1586700-1](#) [1586368-1](#) [1586380-1](#) [1586616-1](#) [1586680-5](#) [16-06-0038](#) [164164-5](#) [1-6609930-1](#)
[172296-1](#) [19-09-2035](#) [200503-1](#) [200788-2](#) [2029090-4](#) [2029095-4](#) [925061-7](#) [293734-4](#) [293737-2](#) [1-765362-4](#) [1871534-1](#) [200833-4](#)
[2008625-2](#) [2029027-2](#) [2029096-4](#) [R929991000](#) [R929991002](#) [R929993000](#) [319-10-101-00-005000](#) [319-10-102-00-001000](#) [319-10-104-00-001000](#) [319-10-105-00-001000](#) [319-10-108-00-001000](#) [319-10-112-00-006000](#) [39-01-8019](#) [319-10-101-00-001000](#) [319-10-102-00-005000](#)