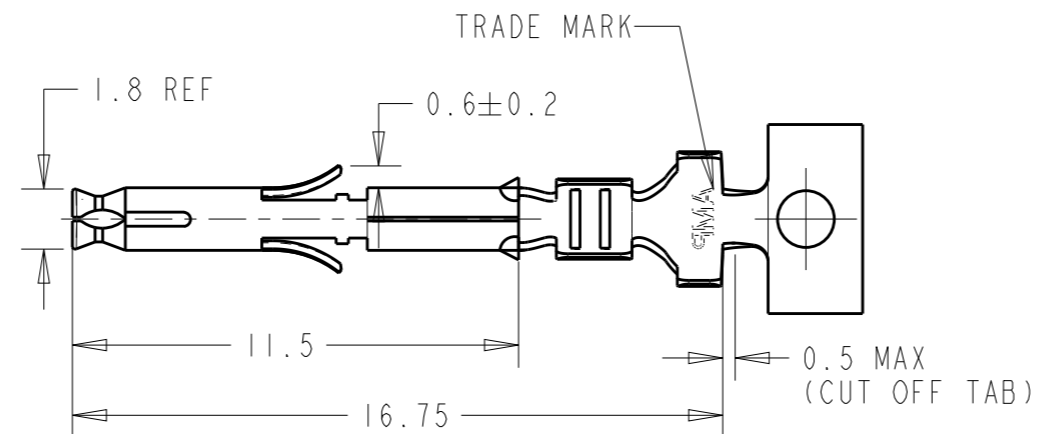
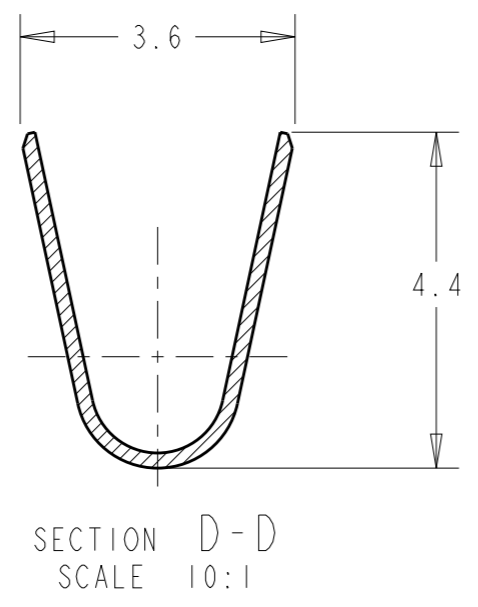
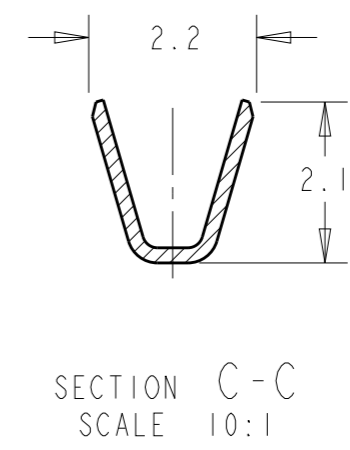
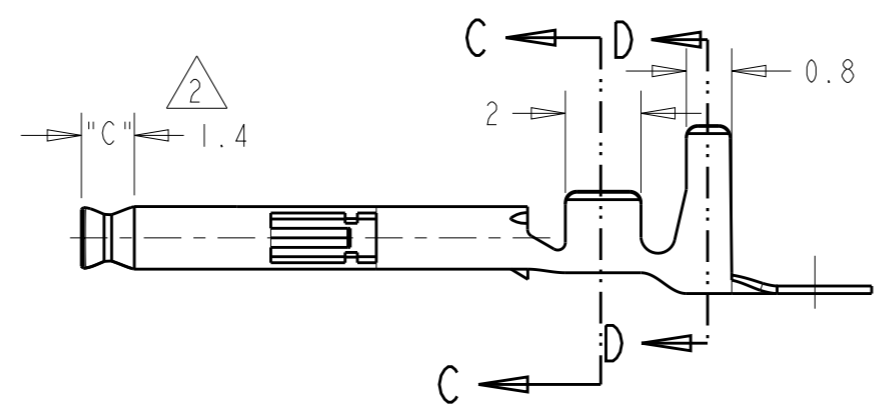
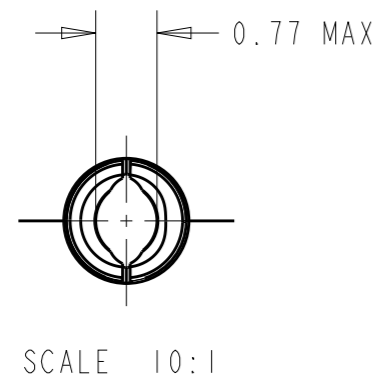



P	LTR	DESCRIPTION	DATE	DWN	APVD
	J2	REVISED PER ECR-20-005023	24APR2020	BDA	SW
	J3	REVISED PER ECR-20-100305	13AUG2020	PJ	VS
	K	REVISED PER ECR-20-100490	30SEP2020	PC	SW



- 1 APPLICABLE HOUSING : CAP AND PLUG
- 2 SELECTIVE GOLD PLATED AREA "C"
0.0004mm MIN THICK OVER Ni PLATE ON INSIDE SURFACE.
- 4 MATING PART NUMBERS:
170359, 170360, 170363, 170364.
- 5 WIRE RANGE: 18-22 AWG, 2X 22AWG.
- 6 INSULATION DIA: 1.5-2.4mm,
3.4mm MAX FOR TWO WIRE CRIMP.



LOOSE PIECE PART NUMBER	FINISH	MATERIAL	PART NUMBER
170366-4	PRE-TIN	PHOZ.BRONZ	170362-4
170366-3	2	BRASS	170362-3
170366-1	PRE-TIN	BRASS	170362-1

THIS DRAWING IS A CONTROLLED DOCUMENT.		DWN N. YAMASAKI 28FEB1994	 TE Connectivity	
DIMENSIONS: mm		CHK M. SHINDO 28FEB1994		
TOLERANCES UNLESS OTHERWISE SPECIFIED:		APVD Y. KASHIWA 4MAR1994	NAME MINI UNIVERSAL M-N-L SOCKET CONTACT	
0 PLC ±0.3		PRODUCT SPEC 108-5138	SIZE A3	
1 PLC ±0.3		APPLICATION SPEC 114-5050	CAGE CODE 00779	DRAWING NO C-170362
2 PLC ±0.3		WEIGHT -	RESTRICTED TO -	
3 PLC ±		CUSTOMER DRAWING	SCALE 5:1	
4 PLC ±			SHEET 1 OF 1	
ANGLES ±3°		REV K		
MATERIAL SEE TABLE	FINISH SEE TABLE			

X-ON Electronics

Largest Supplier of Electrical and Electronic Components

Click to view similar products for [Pin & Socket Connectors](#) category:

Click to view products by [TE Connectivity](#) manufacturer:

Other Similar products are found below :

[6450822-1](#) [770392-1](#) [794042-1](#) [796885-1](#) [8-794535-1](#) [PLR3455ACS-222](#) [R929991004](#) [R929993003](#) [1403611-1](#) [1-480349-5](#) [152302-5](#)
[153211-2](#) [1586092-1](#) [1586129-1](#) [1586681-4](#) [1586700-1](#) [1586368-1](#) [1586380-1](#) [1586616-1](#) [1586680-5](#) [16-06-0038](#) [164164-5](#) [1-6609930-1](#)
[172296-1](#) [19-09-2035](#) [200503-1](#) [200788-2](#) [2029090-4](#) [2029095-4](#) [925061-7](#) [293734-4](#) [293737-2](#) [1-765362-4](#) [1871534-1](#) [200833-4](#)
[2008625-2](#) [2029027-2](#) [2029096-4](#) [R929991000](#) [R929991002](#) [R929993000](#) [319-10-101-00-005000](#) [319-10-102-00-001000](#) [319-10-104-00-001000](#) [319-10-105-00-001000](#) [319-10-108-00-001000](#) [319-10-112-00-006000](#) [39-01-8019](#) [319-10-101-00-001000](#) [319-10-102-00-005000](#)