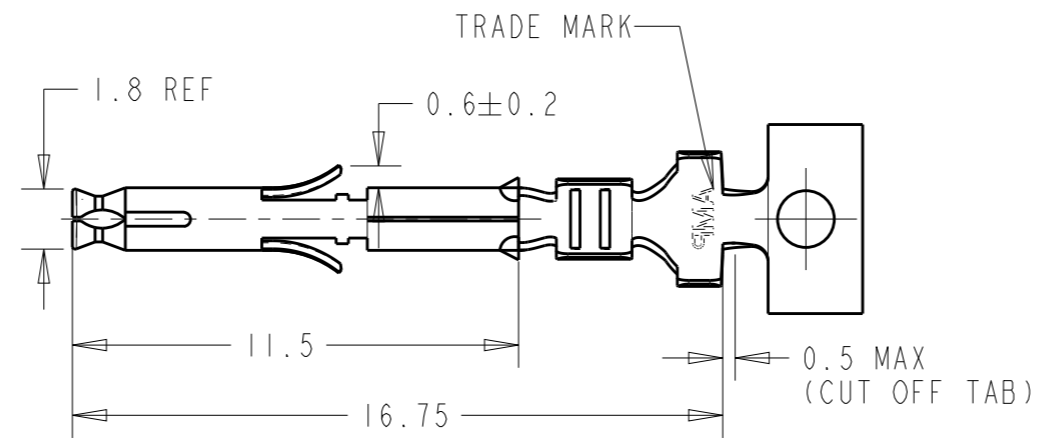
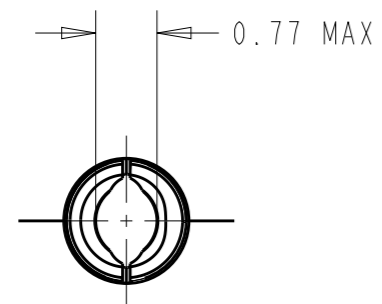


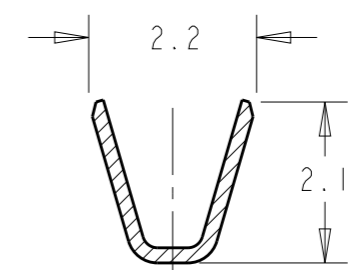
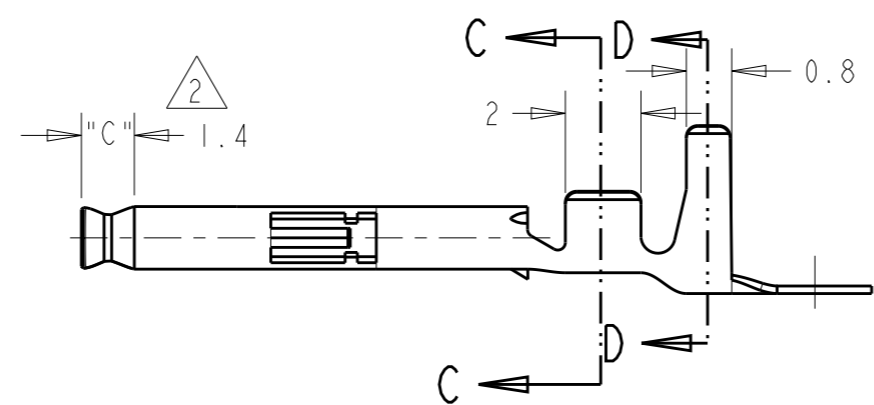
P	LTR	DESCRIPTION	DATE	DWN	APVD
	J2	REVISED PER ECR-20-005023	24APR2020	BDA	SW
	J3	REVISED PER ECR-20-100305	13AUG2020	PJ	VS
	K	REVISED PER ECR-20-100490	30SEP2020	PC	SW



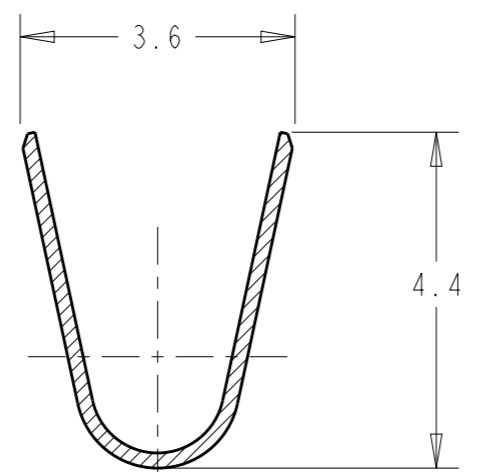
- 1 APPLICABLE HOUSING : CAP AND PLUG
- 2 SELECTIVE GOLD PLATED AREA "C"
0.0004mm MIN THICK OVER Ni PLATE ON INSIDE SURFACE.
- 4 MATING PART NUMBERS:
170359, 170360, 170363, 170364.
- 5 WIRE RANGE: 18-22 AWG, 2X 22AWG.
- 6 INSULATION DIA: 1.5-2.4mm,
3.4mm MAX FOR TWO WIRE CRIMP.



SCALE 10:1



SECTION C-C
SCALE 10:1



SECTION D-D
SCALE 10:1

LOOSE PIECE PART NUMBER	FINISH	MATERIAL	PART NUMBER
170366-4	PRE-TIN	PHOZ.BRONZ	170362-4
170366-3	2	BRASS	170362-3
170366-1	PRE-TIN	BRASS	170362-1

THIS DRAWING IS A CONTROLLED DOCUMENT.

DIMENSIONS:	TOLERANCES UNLESS OTHERWISE SPECIFIED:
mm	
0 PLC	±0.3
1 PLC	±0.3
2 PLC	±0.3
3 PLC	±
4 PLC	±
ANGLES	±3°

MATERIAL: SEE TABLE
FINISH: SEE TABLE

DWN	N. YAMASAKI	28FEB1994
CHK	M. SHINDO	28FEB1994
APVD	Y. KASHIWA	4MAR1994
PRODUCT SPEC	108-5138	
APPLICATION SPEC	114-5050	
WEIGHT	-	
CUSTOMER DRAWING		

TE TE Connectivity

NAME: MINI UNIVERSAL M-N-L SOCKET CONTACT

SIZE	CAGE CODE	DRAWING NO	RESTRICTED TO
A3	00779	170362	-

SCALE 5:1 SHEET 1 OF 1 REV K

X-ON Electronics

Largest Supplier of Electrical and Electronic Components

Click to view similar products for [Pin & Socket Connectors](#) category:

Click to view products by [TE Connectivity](#) manufacturer:

Other Similar products are found below :

[6450822-1](#) [770392-1](#) [794042-1](#) [796885-1](#) [8-794535-1](#) [PLR3455ACS-222](#) [R929991004](#) [R929993003](#) [1403611-1](#) [1-480349-5](#) [152302-5](#)
[153211-2](#) [1586092-1](#) [1586129-1](#) [1586681-4](#) [1586700-1](#) [1586368-1](#) [1586380-1](#) [1586616-1](#) [1586680-5](#) [16-06-0038](#) [164164-5](#) [1-6609930-1](#)
[172296-1](#) [19-09-2035](#) [200503-1](#) [200788-2](#) [2029090-4](#) [2029095-4](#) [925061-7](#) [293734-4](#) [293737-2](#) [1-765362-4](#) [1-794606-3](#) [1871534-1](#)
[200833-4](#) [2008625-2](#) [2029027-2](#) [2029096-4](#) [R929991000](#) [R929991002](#) [R929993000](#) [319-10-101-00-005000](#) [319-10-102-00-001000](#)
[319-10-104-00-001000](#) [319-10-105-00-001000](#) [319-10-108-00-001000](#) [319-10-112-00-006000](#) [39-01-8019](#) [319-10-101-00-001000](#)